

Prolongateur M8 mâle droit vers M8 femelle droit blindé

Câble PUR 6x0,14 blindé noir UL - 7m

Mâle droit – femelle droit

M8 – M8

6 pôles

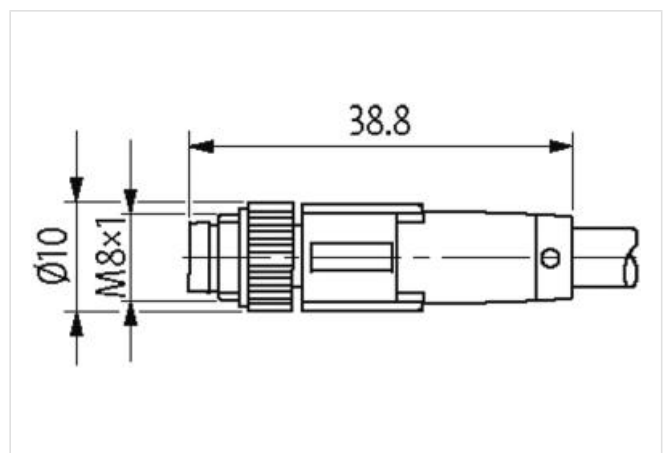
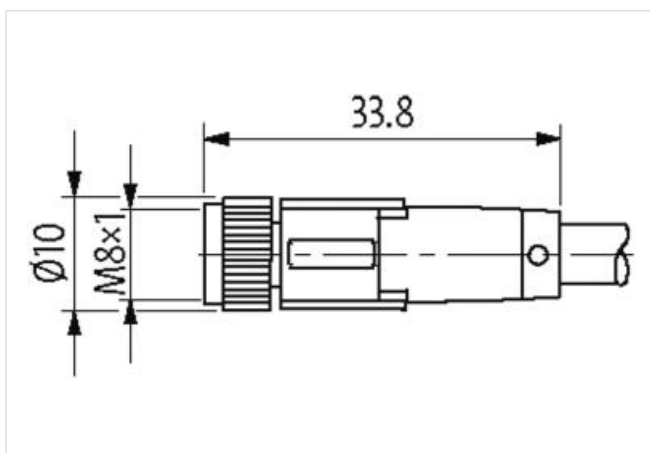
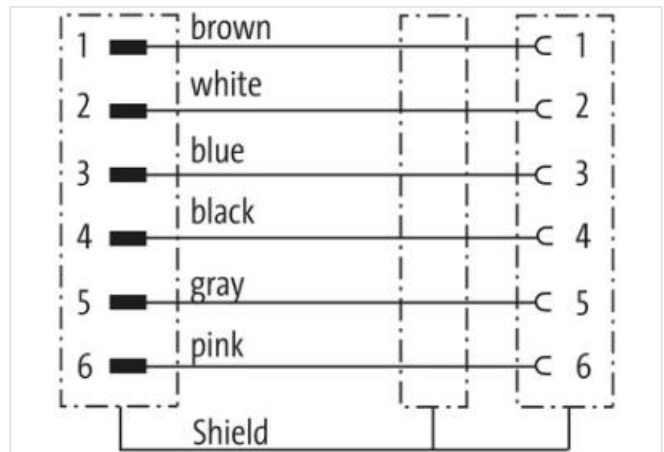
Longueurs de câble différentes livrables sur demande.

Le boîtier est en matière plastique et présente une bonne résistance aux produits chimiques et à l'huile.

En cas d'utilisation de fluides agressifs, il faut vérifier la résistance du matériau en fonction de l'application. Plus de détails sur demande.

[Lien vers le produit](#)

Illustration



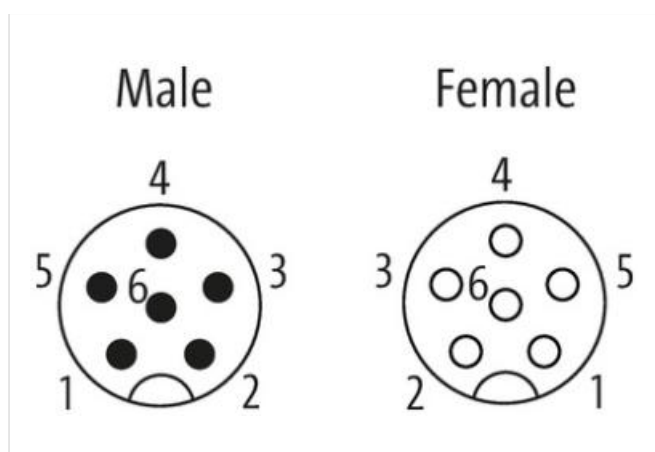


Photo non contractuelle

| | |
|--|-------------------|
| Longueur du câble | 7 m |
| Couple de serrage | 0,2 Nm |
| Family construction form | M8 |
| Filetage | M8 x 1 |
| Codage | A |
| Matériau contact | Alliage en cuivre |
| Nombre de pôles | 6 |
| Couple de serrage | 0,2 Nm |
| Family construction form | M8 |
| Filetage | M8 x 1 |
| Codage | A |
| Matériau contact | Alliage en cuivre |
| Nombre de pôles | 6 |
| données commerciales | |
| ECLASS-6.0 | 27260705 |
| ECLASS-6.1 | 27279218 |
| ECLASS-7.0 | 27279218 |
| ECLASS-8.0 | 27279218 |
| ECLASS-9.0 | 27060311 |
| ECLASS-10.1 | 27060311 |
| ECLASS-11.1 | 27060311 |
| ECLASS-12.0 | 27060311 |
| ETIM-5.0 | EC002640 |
| GTIN | 4048879820493 |
| Numéro du tarif douanier | 85444290 |
| Unité de conditionnement | 1 |
| Caractéristiques électriques Alimentation | |
| Tension de service CA | 30 V |
| Tension de service CC | 30 V |
| Courant de service max. par contact | 1,5 A |
| Installation Raccordement | |
| Cycles d'enfichage min. | 100 |
| Protection des appareils Électrique | |
| Indice de protection (EN CEI 60529) | IP65, IP67 |
| Condition supplémentaire Indice de protection | enfiché, Vissé |

| | |
|--------------------------------------|--------|
| Degré de pollution | 3 |
| Résistance d'isolation min. | 100 MΩ |
| Catégorie de surtension (EN 60950-1) | II |

Données mécaniques | Données du matériau

| | |
|-------------------------|------------|
| Revêtement verrouillage | Nickeled |
| Matériau joint | NBR |
| Matériau boîtier | TPU |
| Matériau verrouillage | Zinc moulé |

Données mécaniques | Données de montage

| | |
|------------------|--|
| Mode de fixation | enfiché, Vissé, Protection contre les vibrations |
|------------------|--|

Caractéristiques environnementales | Climatique

| | |
|--|----------------------------|
| Température de service min. | -25 °C |
| Température de service max. | 90 °C |
| Additional condition temperature range | depending on cable quality |

Important installation notes

| | |
|------------------------|---|
| Note on strain relief | Protect the connectors by suitable measures from mechanical loads, e.g. by the usage of cable ties. |
| Note on bending radius | Attention: Observe the permissible bending radii when laying cables, as the IP protection class can be endangered by excessive bending forces. |

| | |
|------------------|-------------------------|
| Produit standard | DIN EN 61076-2-114 (M8) |
|------------------|-------------------------|

Installation | Câble

| | |
|---|--|
| wire arrangement | blanc, , vert, jaune, gris, rosa, bleu, rouge |
| Identification du câble | 493 |
| Couleur de gaine | gris |
| Amount stranding | 1 |
| Stranding | 6 wires twisted |
| Blindage du câble (type) | Tresse en cuivre, nue |
| Filler | oui |
| wire arrangement | blanc, , vert, jaune, gris, rosa, bleu, rouge |
| Cable weight | 37,4 g/m |
| Matériel gaine | PUR |
| Outer-diameter (jacket) | 5,2 mm |
| Tolerance outer diameter (sheath) | ± 5 % |
| Amount wires | 6 |
| Outer diameter insulation | 1,05 mm |
| Outer diameter tolerance core insulation | ± 5 % |
| Amount strands (wire) | 18 |
| Diameter of single wires | 0,1 mm |
| Conductor crosssection (wire) | 0,14 mm ² |
| Material conductor wire | Fil de cuivre, nu |
| Température de service min. (statique) | -40 °C |
| Température de service max. (statique) | 80 °C |
| Température de service min. (dynamique) | -5 °C |
| Température de service max. (dynamique) | 80 °C |
| UV resistance | DIN EN ISO 4892-2 A |
| Résistance à la flamme | UL 1581 § 1100 FT2 UL 1581 § 1090 IEC 60332-2-2 |
| chemical resistance | Bonne résistance, à vérifier en fonction de l'application |
| Résistance à l'essence | Bonne résistance, à vérifier en fonction de l'application |
| Oil resistance | Bonne résistance, à vérifier en fonction de l'application DIN EN 60811-404 |
| Rayon de flexion (fixe) | 10 x Outer diameter |
| Rayon de flexion (en mouvement) | 10 x Outer diameter |
| Nombre cycles de flexion (chaînes porte-câbles) | 4 Mio. |

Vitesse de déplacement (chaîne porte-câbles) 3 m/s