

**M8 St. 0° / M8 Bu. 0° A-kod.**

PUR 4x0.25 sw UL/CSA 8m

**⚠ HINWEIS ⚠****PRODUKT IST ABGEKÜNDIGT. BITTE ALTERNATIVARTIKEL BEACHTEN.**

Stecker gerade – Buchse gerade

M8 – M8, 4-polig

Art.-Nr. 7005 - M8 Lite - (Kunststoffrändelschraube) auf Anfrage

Das Material der Gehäuse ist aus Kunststoff und hat eine gute Chemikalien- und Ölbeständigkeit.

Beim Einsatz aggressiver Medien ist die Materialbeständigkeit applikationsbezogen zu überprüfen. Nähere Details auf Anfrage.

Abweichende Leitungslängen auf Anfrage lieferbar.

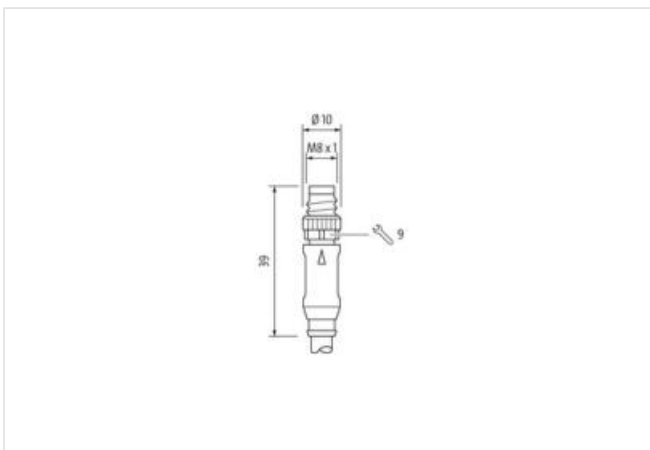
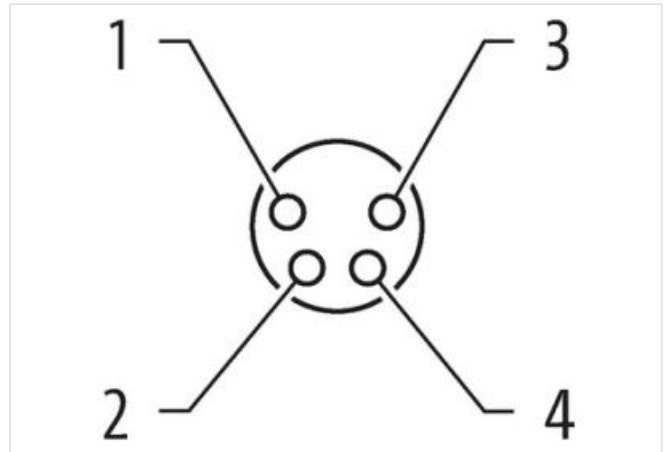
**[Link zum Produkt](#)****Abbildungen**



Abbildung stellvertretend



Kabellänge 8 m

**Seite 1**

Anzugsdrehmoment	0,4 Nm
Befestigungsart	gesteckt, verschraubt
Beschichtung Kontakt	vergoldet
Familie-Bauform	M8
Gewinde	M8 x 1
passend für Welschlauch (Innen-Ø)	6,5 mm
Material Kontakt	Kupferlegierung
Polzahl	4
Schlüsselweite	SW9

**Seite 2**

Anzugsdrehmoment	0,4 Nm
Befestigungsart	gesteckt, verschraubt
Beschichtung Kontakt	vergoldet
Familie-Bauform	M8
Gewinde	M8 x 1
Material Kontakt	Kupferlegierung
Polzahl	4

**Kaufmännische Daten**

ECLASS-6.0	27279218
ECLASS-6.1	27279218
ECLASS-7.0	27279218
ECLASS-8.0	27279218
ECLASS-9.0	27060311
ECLASS-10.1	27060311
ECLASS-11.1	27060311
ECLASS-12.0	27060311
ETIM-5.0	EC001855
GTIN	4048879694094
Verpackungseinheit	1
Zolltarifnummer	85444290

**Elektrische Daten | Versorgung**

Die in diesem Produkt-PDF enthaltenen Angaben wurden mit der größtmöglichen Sorgfalt erarbeitet. Für Richtigkeit, Vollständigkeit und Aktualität ist die Haftung auf grobes Verschulden begrenzt. Stand: 26.06.2024

Betriebsspannung AC max.	50 V
Betriebsspannung DC max.	60 V
Betriebsspannung AC (UL-listed)	30 V
Betriebsspannung DC (UL-listed)	30 V
Betriebsstrom je Kontakt max.	4 A

#### Diagnosen

Statusanzeige LED	nein
-------------------	------

#### Geräteschutz | Elektrisch

Schutzart (EN IEC 60529)	IP65, IP67, IP68, IP66K
Zusatzbedingung Schutzart	gesteckt, verschraubt
Verschmutzungsgrad	3
Bemessungsstoßspannung	1,5 kV
Isolierstoffgruppe (IEC 60664-1)	I

#### Mechanische Daten | Materialdaten

Beschichtung Verriegelung	matt vernickelt
Material Dichtung	FKM
Material Gehäuse	PUR
Material Verriegelung	Zinkdruckguss

#### Mechanische Daten | Montagedaten

Befestigungsart	gesteckt, verschraubt, Rüttelsicherung
-----------------	--

#### Umgebungseigenschaften | Klimatisch

Betriebstemperatur min.	-25 °C
Betriebstemperatur max.	85 °C
Zusatzbedingung Temperaturbereich	abhängig von angeschlossener Leitung

#### Konformität

Produktstandard	DIN EN 61076-2-114 (M8)
-----------------	-------------------------

#### Installation | Kabel

Kabelkennung	621
Kabeltyp	2
Mantelfarbe	schwarz
Zertifikatstyp	cURus
Anzahl Verseilung	1
Verseilung	4 Adern verseilt
Adernanordnung	braun, schwarz, blau, weiß
Kabelgewicht	32,01 g/m
Material Mantel	PUR
Shore-Härte Mantel	85 ± 5 Shore A
Inhaltsstofffreiheit (Mantel)	bleifrei, cadmiumfrei, FCKW frei, silikonfrei
Außendurchmesser (Mantel)	4,6 mm
Toleranz Außendurchmesser (Mantel)	± 5 %
Material Aderisolation	PVC
Anzahl Adern	4
Aussendurchmesser Aderisolation	1,25 mm
Toleranz Aussendurchmesser Aderisolation	± 5 %
Shore-Härte Aderisolation	43 ± 5 Shore D
Materialeigenschaften Aderisolation	maschinell gut verarbeitbar
Inhaltsstofffreiheit Aderisolation	bleifrei, cadmiumfrei, FCKW frei, silikonfrei
Anzahl Einzeldrähte (Ader)	32
Durchmesser Adereinzeldrähte	0,1 mm
Leiter Querschnitt (Ader)	0,25 mm <sup>2</sup>
Material Leiter Ader	Kupferlitze, blank

Leitertyp (Ader)	Litzenklasse 6
Verfahrweg (Schleppkette)	5 m @ 25 °C   horizontal
Verfahrgeschwindigkeit (Schleppkette)	2 Mio. @ 25 °C
Nennspannung AC max.	300 V
Strombelastbarkeit (Norm)	nach DIN VDE 0298-4
Strombelastbarkeit min. Ader	3,6 A
Elektrischer Widerstandsbelag Ader	79 Ω/km @ 20 °C
Stehwechselspannung (Ader - Ader)	2 kV @ 60 s
Stehwechselspannung (Ader - Mantel)	2 kV @ 60 s
Betriebstemperatur min. (fest)	-30 °C
Betriebstemperatur max. (fest)	80 °C
Betriebstemperatur min. (bewegt)	-5 °C
Betriebstemperatur max. (bewegt)	80 °C
UV-Beständigkeit	DIN EN ISO 4892-2 A
Flammwidrigkeit	IEC 60332-2-2   UL 1581 § 1090   UL 1581 § 1100 FT2
Chemikalienbeständigkeit	gut, applikationsbezogen zu prüfen
Benzinbeständigkeit	gut, applikationsbezogen zu prüfen
Ölbeständigkeit	gut, applikationsbezogen zu prüfen   DIN EN 60811-404
Biegeradius (fest)	10 x Außendurchmesser
Biegeradius (bewegt)	15 x Außendurchmesser