

M8 mas. 0° / M8 fem. 90°

PUR 3x0,25 nero UL/CSA+robot+c. portacavo 3m

Maschio diritto – femmina 90°

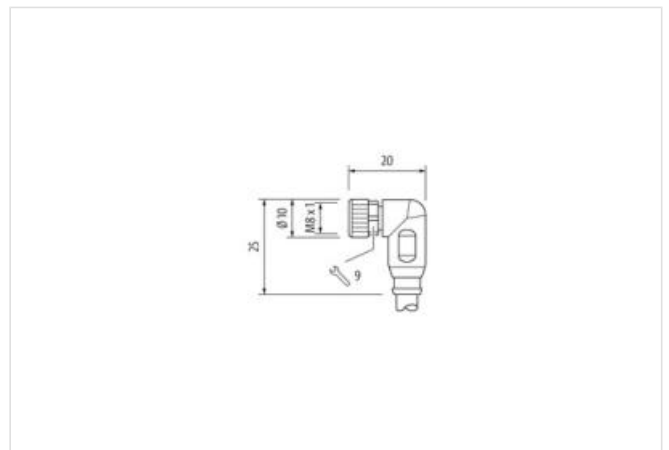
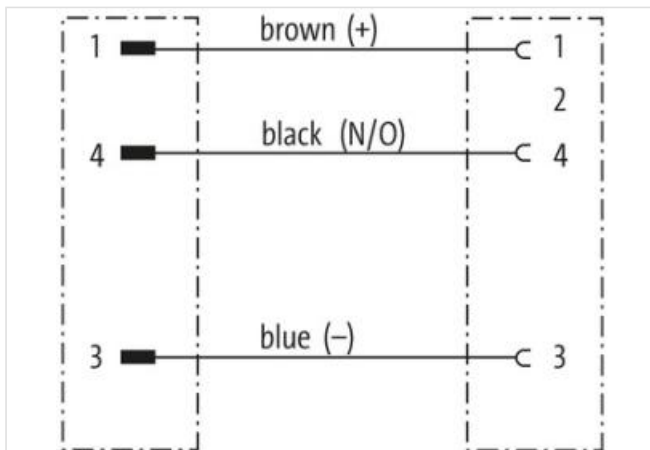
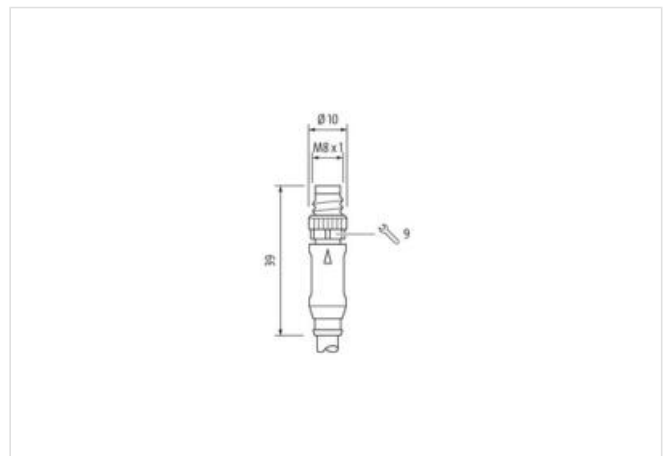
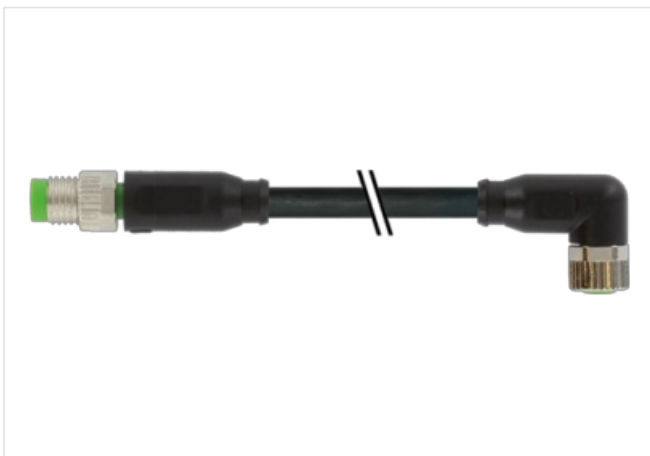
M8 – M8, 3/4 poli

Cod. 7005 - M8 Lite - (vite esagonale plastica) su richiesta

Altre lunghezze secondo disponibilità.

Custodie plastica con buona resistenza contro agenti chimici e oli

La resistenza agli agenti aggressivi deve essere testata per la singola applicazione. Ulteriori dettagli su richiesta.

[Link al prodotto](#)**Immagine**

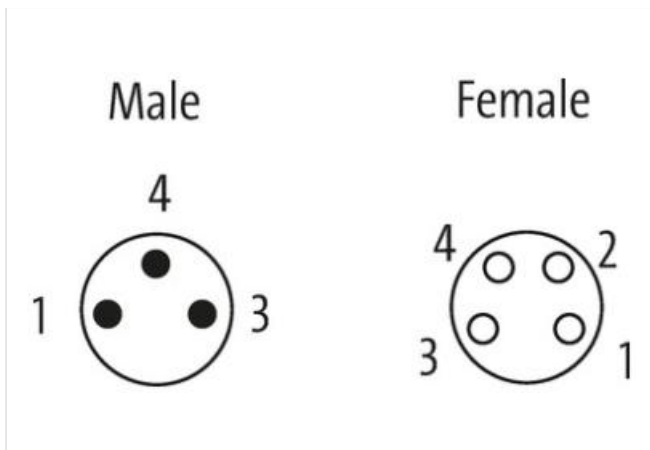


Immagine rappresentativa



Lunghezza	3 m
Coppia di serraggio	0,4 Nm
Tipo di fissaggio	inserito, Avvitato
Rivestimento contatto	dorato
Family construction form	M8
Filettatura	M8 x 1
adatto per guaina (Ø interno)	6,5 mm
Materiale morsetti	Lega di rame
N. di poli	3
Apertura della chiave	SW9
Coppia di serraggio	0,4 Nm
Tipo di fissaggio	inserito, Avvitato
Rivestimento contatto	dorato
Family construction form	M8
Filettatura	M8 x 1
Materiale morsetti	Lega di rame
N. di poli	3
dati commerciali	
ECLASS-6.0	27279218
ECLASS-6.1	27279218
ECLASS-7.0	27279218
ECLASS-8.0	27279218
ECLASS-9.0	27060311
ECLASS-10.1	27060311
ECLASS-11.1	27060311
ECLASS-12.0	27060311
ETIM-5.0	EC001855
GTIN	4048879830515
Lotto minimo ordinabile	1
Numero di tariffa doganale	85444290

Dati elettrici | Alimentazione

Le informazioni contenute in questo datasheet sono state elaborate con la massima cura.
Murrelektronik non è responsabile delle variazioni apportate ai prodotti o alle informazioni in esso contenute. 2024-06-26

Murrelektronik AG | Hardmorgenweg 19 | 8222 Beringen | Tel. +41 52 687 27 27 | Fax +41 52 687 27 17 | shop@murrelektronik.ch | shop.murrelektronik.ch

Tensione di esercizio CA max	50 V
Tensione di esercizio CC max	60 V
Tensione di esercizio CA (UL-listed)	30 V
Tensione di esercizio CC (UL-listed)	30 V
Corrente di esercizio per ciascun contatto max	4 A

Diagnosi

Indicatore di stato LED	no
-------------------------	----

Protezione dei dispositivi | Elettrica

Grado di protezione (EN CEI 60529)	IP65, IP67, IP68, IP66K
Condizione aggiuntiva grado di protezione	inserito, Avvitato
Grado di inquinamento	3
Picco di tensione nominale	1,5 kV
Gruppo di materiale isolante (IEC 60664-1)	I

Dati meccanici | Dati del materiale

Rivestimento blocco	Con rivestimento Safe-Cover
Material guarnizione	FKM
Materiale custodia	PUR
Materiale dispositivo bloccaggio	Pressofusione di zinco

Dati meccanici | Dati di montaggio

Tipo di fissaggio	inserito, Avvitato, Protezione antivibrazione
-------------------	-----------------------------------------------

Caratteristiche ambientali | Climatiche

Temperatura di esercizio min	-25 °C
Temperatura di esercizio max	85 °C
Additional condition temperature range	depending on cable quality

Important installation notes

Note on strain relief	Protect the connectors by suitable measures from mechanical loads, e.g. by the usage of cable ties.
Note on bending radius	Attention: Observe the permissible bending radii when laying cables, as the IP protection class can be endangered by excessive bending forces.

Standard di prodotto	DIN EN 61076-2-114 (M8)
----------------------	-------------------------

Installation | Cable

wire arrangement	, nero, blu
Identificazione cavo	650
Tipo di cavo	5
Colore	nero
Type of Certificate	cURus
Amount stranding	1
Stranding	3 wires twisted
wire arrangement	, nero, blu
Cable weighth	26,4 g/m
Materiale rivestimento	PUR
Durezza rivestimento	58 ± 3 Shore D
Assenza di ingredienti (guaina)	Privo di piombo, Privo di cadmio, Privo di CFC, privo di alogeni, Privo di silicone
Outer-diameter (jacket)	4,3 mm
Tolerance outer diameter (sheath)	± 5 %
Material wire insulation	PP
Amount wires	3
Outer diameter insulation	1,25 mm
Outer diameter tolerance core insulation	± 5 %
Shore hardness wire insulation	74 ± 3 Shore D
Ingredient freeness wire insulation	Privo di piombo, Privo di cadmio, Privo di CFC, privo di alogeni, Privo di silicone
Amount strands (wire)	32

Diameter of single wires	0,1 mm
Conductor crosssection (wire)	0,25 mm ²
Material conductor wire	Cavetto in rame, nudo
Conductor type (wire)	Classe di cavetti 6
Tensione nominale CA max	300 V
Capacità di corrente (standard)	a norme DIN VDE 0298-4
Capacità di corrente min filo	4,5 A
Electrical resistance line constant wire	79 Ω/km @ 20 °C
Tensione alternata continuativa (filo - filo)	2,5 kV @ 60 s
Tensione alternata continuativa (filo - guaina)	2,5 kV @ 60 s
Temperatura di esercizio min (fissa)	-40 °C
Temperatura di esercizio max (fissa)	80 °C / 90 °C @ 10000 h Funzionamento
Temperatura di esercizio min (variabile)	-25 °C
Temperatura di esercizio max (variabile)	80 °C / 90 °C @ 10000 h Funzionamento
UV resistance	DIN EN ISO 4892-2 A
Resistenza al fuoco	IEC 60332-2-2 UL 1581 § 1100 FT2 UL 1581 § 1090
chemical resistance	Buona, da controllare in funzione dell'applicazione
Resistenza alla benzina	Buona, da controllare in funzione dell'applicazione
Oil resistance	DIN EN 60811-404 Buona, da controllare in funzione dell'applicazione
raggio di curvatura (fisso)	5 x Outer diameter
Raggio di curvatura (mobile)	10 x Outer diameter
N. di cicli (catena portacavo)	10 Mio. @ 25 °C
Corsa (c. portacavo)	5 m @ 25 °C Orizzontale
Velocità (c. portacavo)	3,3 m/s @ 25 °C
N. di cicli	1 Mio.
Sollecitazioni in torsione	± 360 °/m
Velocità di torsione	35 Cicli/min