

**M8 St. ger. auf Bu. M8 gew. mit LED**

030 PUR 3x0.25 ye UL/CSA+drag 4.0

Mâle droit – femelle 90°

M8 – M8, 3 pôles

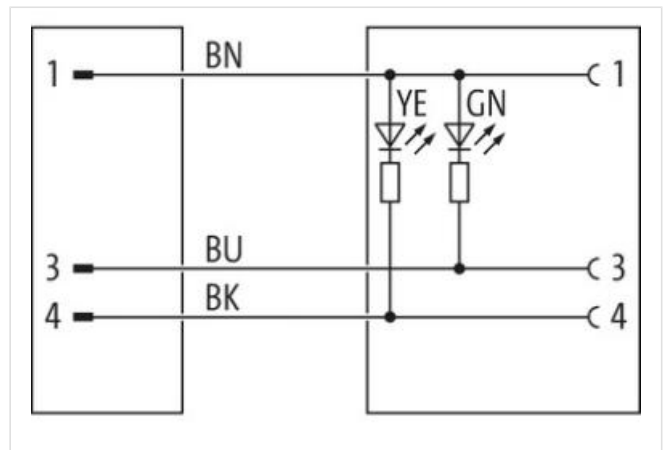
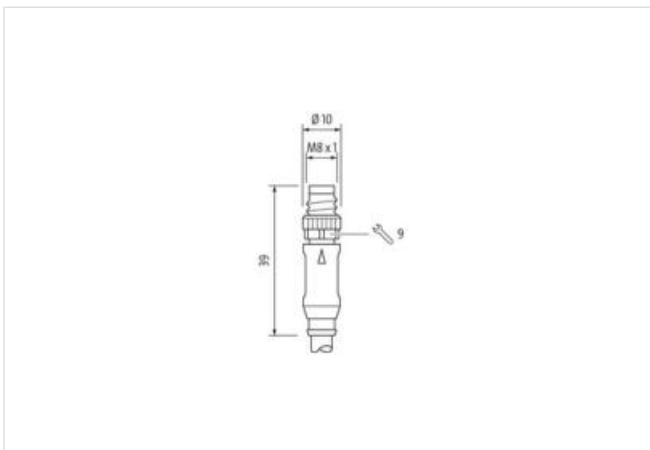
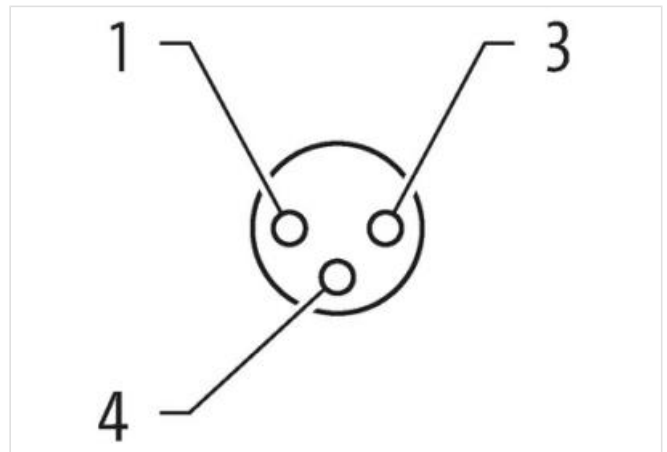
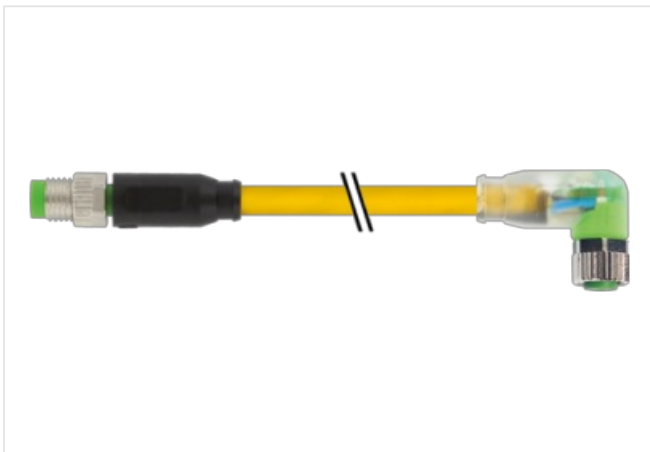
2× LED (PNP), (NPN) sur demande

N° de réf. 7005 - M8 Lite - (vis moletée en plastique) sur demande

Longueurs de câble différentes livrables sur demande.

Le boîtier est en matière plastique et présente une bonne résistance aux produits chimiques et à l'huile.

En cas d'utilisation de fluides agressifs, il faut vérifier la résistance du matériau en fonction de l'application. Plus de détails sur demande.

**[Lien vers le produit](#)****Illustration**

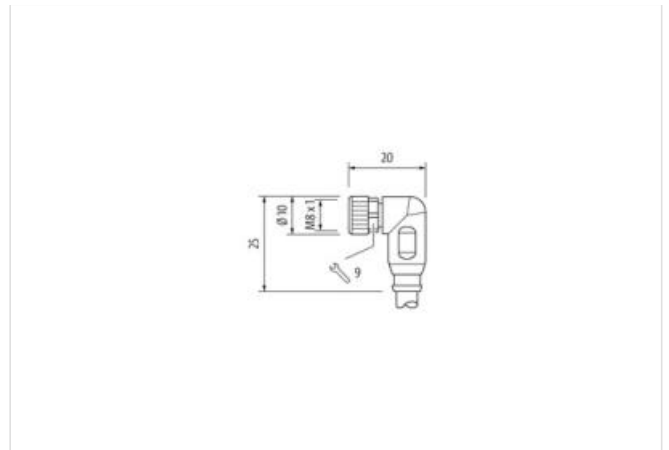


Photo non contractuelle



Longueur du câble	4 m
-------------------	-----

Couple de serrage	0,4 Nm
-------------------	--------

Family construction form	M8
--------------------------	----

Filetage	M8 x 1
----------	--------

convient pour gaine striée (Ø intérieur)	6,5 mm
--	--------

Ouverture de clé	SW9
------------------	-----

Couple de serrage	0,4 Nm
-------------------	--------

Filetage	M8 x 1
----------	--------

#### données commerciales

ECLASS-6.0	27279218
------------	----------

ECLASS-6.1	27279218
------------	----------

ECLASS-7.0	27279218
------------	----------

ECLASS-8.0	27279218
------------	----------

ECLASS-9.0	27060311
------------	----------

ECLASS-10.1	27060311
-------------	----------

ECLASS-11.1	27060311
-------------	----------

ECLASS-12.0	27060311
-------------	----------

ETIM-5.0	EC001855
----------	----------

GTIN	4048879778275
------	---------------

Numéro du tarif douanier	85444290
--------------------------	----------

Unité de conditionnement	1
--------------------------	---

#### Caractéristiques électriques | Alimentation

Tension de service CC	24 V
-----------------------	------

Tension de service CC min.	18 V
----------------------------	------

Tension de service CC max.	30 V
----------------------------	------

Tension de service CC max. (listé UL)	30 V
---------------------------------------	------

Courant de service max. par contact	4 A
-------------------------------------	-----

#### Diagnostics

Indicateur d'état à LED	jaune, vert
-------------------------	-------------

#### Protection des appareils | Électrique

Indice de protection (EN CEI 60529) IP65, IP67, IP68, IP66K

Condition supplémentaire Indice de protection enfiché, Vissé

Degré de pollution 3

Tension de choc assignée 0,8 kV

Groupe de matériaux isolants (CEI 60664-1) I

#### Données mécaniques | Données du matériau

Revêtement verrouillage Nickeled

Matériau boîtier PUR

Matériau verrouillage Zinc moulé

#### Données mécaniques | Données de montage

Mode de fixation enfiché, Vissé, Protection contre les vibrations

#### Caractéristiques environnementales | Climatique

Température de service min. -25 °C

Température de service max. 85 °C

Additional condition temperature range depending on cable quality

#### Important installation notes

Note on strain relief Protect the connectors by suitable measures from mechanical loads, e.g. by the usage of cable ties.

Note on bending radius **Attention:** Observe the permissible bending radii when laying cables, as the IP protection class can be endangered by excessive bending forces.

Produit standard DIN EN 61076-2-114 (M8)

#### Installation | Câble

wire arrangement , noir, bleu

Identification du câble 030

Type de câble 3

Couleur de gaine jaune

Type of Certificate cURus

Amount stranding 1

Stranding 3 wires twisted

wire arrangement , noir, bleu

Cable weight 26,4 g/m

Matériel gaine PUR

Dureté Shore gaine 90 ± 5 Shore A

Absence d'ingrédients (gaine) Sans plomb, Sans cadmium, Sans CFC, sans halogènes, Sans silicone

Outer-diameter (jacket) 4,1 mm

Tolerance outer diameter (sheath) ± 5 %

Material wire insulation PP

Amount wires 3

Outer diameter insulation 1,25 mm

Outer diameter tolerance core insulation ± 5 %

Shore hardness wire insulation 70 ± 5 Shore D

Ingredient freeness wire insulation Sans plomb, Sans cadmium, Sans CFC, sans halogènes, Sans silicone

Amount strands (wire) 32

Diameter of single wires 0,1 mm

Conductor crosssection (wire) 0,25 mm<sup>2</sup>

Material conductor wire Fil de cuivre, nu

Conductor type (wire) Classe de fil 6

Tension nominale CA max. 300 V

Courant admissible (norme) selon DIN VDE 0298-4

Intensité admissible min. conducteur 4,5 A

Electrical resistance line constant wire 79 Ω/km @ 20 °C

Tension alternative constante (conducteur - conducteur) 2,5 kV @ 60 s

Tension alternative constante (conducteur - gaine)	2,5 kV @ 60 s
Température de service min. (statique)	-40 °C
Température de service max. (statique)	80 °C / 90 °C @ 10000 h Fonctionnement
Température de service min. (dynamique)	-25 °C
Température de service max. (dynamique)	80 °C / 90 °C @ 10000 h Fonctionnement
Résistance à la flamme	IEC 60332-2-2   UL 1581 § 1100 FT2   UL 1581 § 1090
chemical resistance	Bonne résistance, à vérifier en fonction de l'application
Résistance à l'essence	Bonne résistance, à vérifier en fonction de l'application
Oil resistance	Bonne résistance, à vérifier en fonction de l'application   DIN EN 60811-404
Rayon de flexion (fixe)	5 x Outer diameter
Rayon de flexion (en mouvement)	10 x Outer diameter
Nombre cycles de flexion (chaînes porte-câbles)	10 Mio. @ 25 °C
Course de déplacement (chaîne porte-câbles)	10 m @ 25 °C   Horizontale
Vitesse de déplacement (chaîne porte-câbles)	3 m/s @ 25 °C
Nombre de cycles de torsion	2 Mio.
Contrainte due à la torsion	± 180 °/m
Vitesse de torsion	35 Cycles/min