

M8 St. ger. auf Bu. M8 gew. mit LED

PUR-OB(STV) 3x0,25 gelb 3m

Mâle droit – femelle 90°

M8 – M8, 3 pôles

2x LED (PNP), (NPN) sur demande

N° de réf. 7005 - M8 Lite - (vis moletée en plastique) sur demande

Longueurs de câble différentes livrables sur demande.

Le boîtier est en matière plastique et présente une bonne résistance aux produits chimiques et à l'huile.

En cas d'utilisation de fluides agressifs, il faut vérifier la résistance du matériau en fonction de l'application. Plus de détails sur demande.

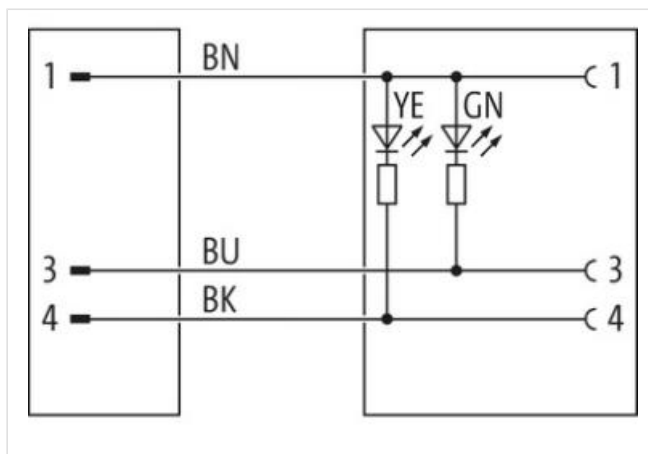
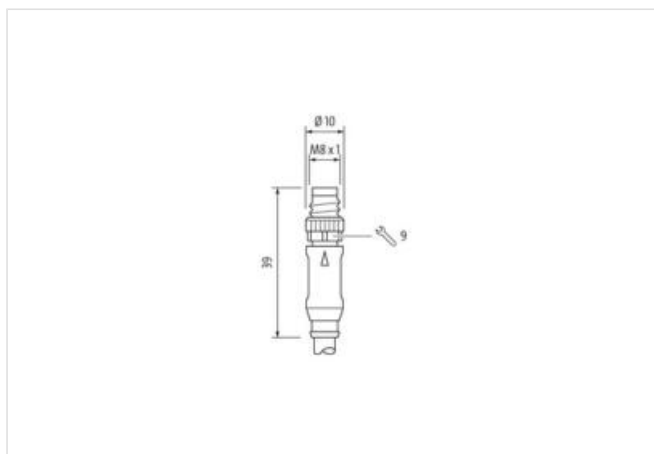
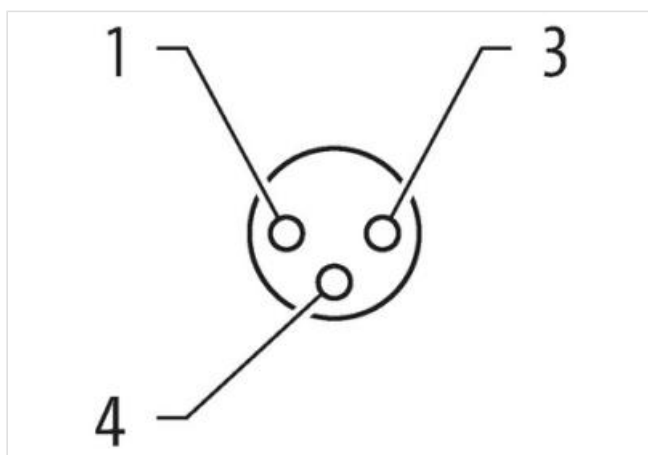
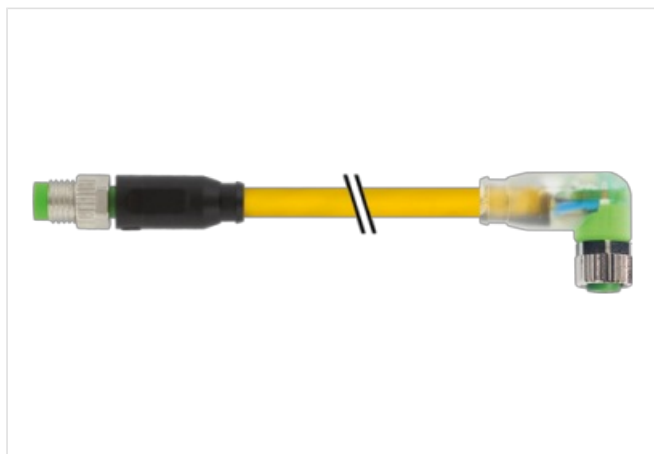
[Lien vers le produit](#)**Illustration**



Photo non contractuelle



Longueur du câble	3 m
Couple de serrage	0,4 Nm
Family construction form	M8
Filetage	M8 x 1
convient pour gaine striée (Ø intérieur)	6,5 mm
Ouverture de clé	SW9

Couple de serrage	0,4 Nm
Filetage	M8 x 1

données commerciales

ECLASS-6.0	27279218
ECLASS-6.1	27279218
ECLASS-7.0	27279218
ECLASS-8.0	27279218
ECLASS-9.0	27060311
ECLASS-10.1	27060311
ECLASS-11.1	27060311
ECLASS-12.0	27060311
ETIM-5.0	EC001855
GTIN	4048879127721
Numéro du tarif douanier	85444290
Unité de conditionnement	1

Caractéristiques électriques | Alimentation

Tension de service CC	24 V
Tension de service CC min.	18 V
Tension de service CC max.	30 V
Tension de service CC max. (listé UL)	30 V
Courant de service max. par contact	4 A

Diagnostics

Indicateur d'état à LED	jaune, vert
-------------------------	-------------

Protection des appareils | Électrique

Indice de protection (EN CEI 60529) IP65, IP67, IP68, IP66K

Condition supplémentaire Indice de protection enfiché, Vissé

Degré de pollution 3

Tension de choc assignée 0,8 kV

Groupe de matériaux isolants (CEI 60664-1) I

Données mécaniques | Données du matériau

Revêtement verrouillage À revêtement Safe-Cover

Matériau boîtier PUR

Matériau verrouillage Zinc moulé

Données mécaniques | Données de montage

Mode de fixation enfiché, Vissé, Protection contre les vibrations

Caractéristiques environnementales | Climatique

Température de service min. -25 °C

Température de service max. 85 °C

Additional condition temperature range depending on cable quality

Important installation notes

Note on strain relief Protect the connectors by suitable measures from mechanical loads, e.g. by the usage of cable ties.

Note on bending radius **Attention:** Observe the permissible bending radii when laying cables, as the IP protection class can be endangered by excessive bending forces.

Produit standard DIN EN 61076-2-114 (M8)

Installation | Câble

wire arrangement , noir, bleu

Identification du câble 050

Type de câble 5

Couleur de gaine jaune

Type of Certificate cURus

Amount stranding 1

Stranding 3 wires twisted

wire arrangement , noir, bleu

Cable weight 26,4 g/m

Matériel gaine PUR

Dureté Shore gaine 58 ± 3 Shore D

Absence d'ingrédients (gaine) Sans plomb, Sans cadmium, Sans CFC, sans halogènes, Sans silicone

Outer-diameter (jacket) 4,3 mm

Tolerance outer diameter (sheath) ± 5 %

Material wire insulation PP

Amount wires 3

Outer diameter insulation 1,25 mm

Outer diameter tolerance core insulation ± 5 %

Shore hardness wire insulation 74 ± 3 Shore D

Ingredient freeness wire insulation Sans plomb, Sans cadmium, Sans CFC, sans halogènes, Sans silicone

Amount strands (wire) 32

Diameter of single wires 0,1 mm

Conductor crosssection (wire) 0,25 mm²

Material conductor wire Fil de cuivre, nu

Conductor type (wire) Classe de fil 6

Tension nominale CA max. 300 V

Courant admissible (norme) selon DIN VDE 0298-4

Intensité admissible min. conducteur 4,5 A

Electrical resistance line constant wire 79 Ω/km @ 20 °C

Tension alternative constante (conducteur - conducteur) 2,5 kV @ 60 s

Tension alternative constante (conducteur - gaine)	2,5 kV @ 60 s
Température de service min. (statique)	-40 °C
Température de service max. (statique)	80 °C / 90 °C @ 10000 h Fonctionnement
Température de service min. (dynamique)	-25 °C
Température de service max. (dynamique)	80 °C / 90 °C @ 10000 h Fonctionnement
Résistance à la flamme	UL 1581 § 1090 UL 1581 § 1100 FT2 IEC 60332-2-2
chemical resistance	Bonne résistance, à vérifier en fonction de l'application
Résistance à l'essence	Bonne résistance, à vérifier en fonction de l'application
Oil resistance	DIN EN 60811-404 Bonne résistance, à vérifier en fonction de l'application
Welding spark resistance	Bonne résistance, à vérifier en fonction de l'application
Rayon de flexion (fixe)	5 x Outer diameter
Rayon de flexion (en mouvement)	10 x Outer diameter
Nombre cycles de flexion (chaînes porte-câbles)	10 Mio. @ 25 °C
Course de déplacement (chaîne porte-câbles)	5 m @ 25 °C Horizontale
Vitesse de déplacement (chaîne porte-câbles)	3,3 m/s @ 25 °C
Nombre de cycles de torsion	1 Mio.
Contrainte due à la torsion	± 360 °/m
Vitesse de torsion	35 Cycles/min