

M8 mas. 0° / M8 fem. 90° snap-in

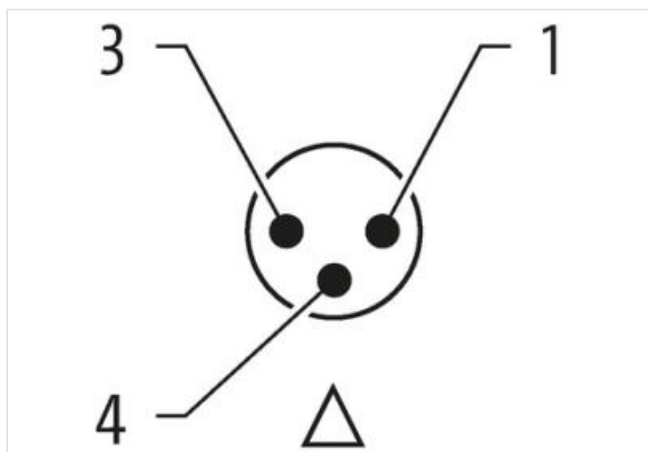
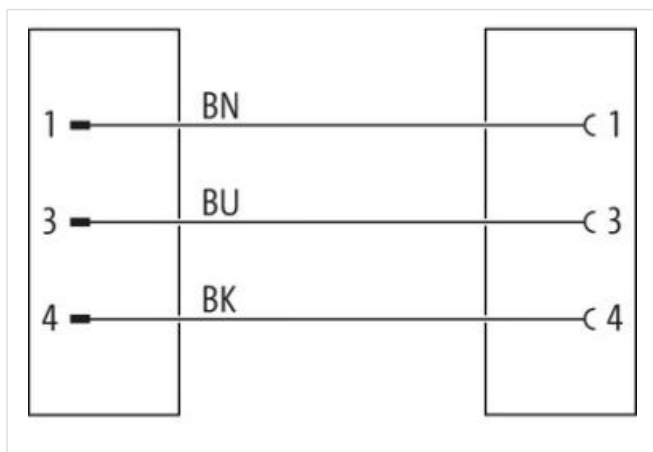
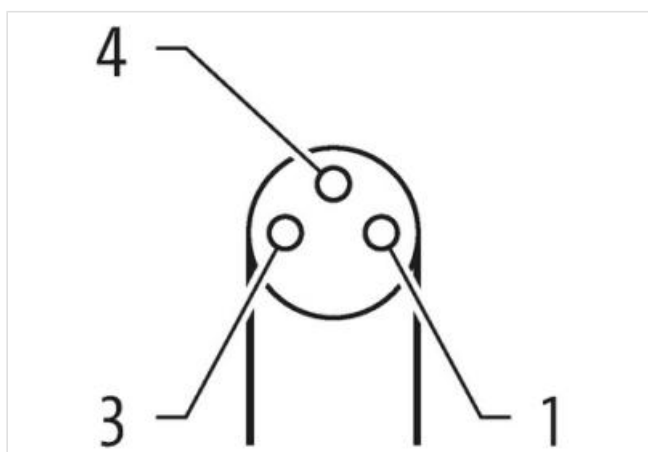
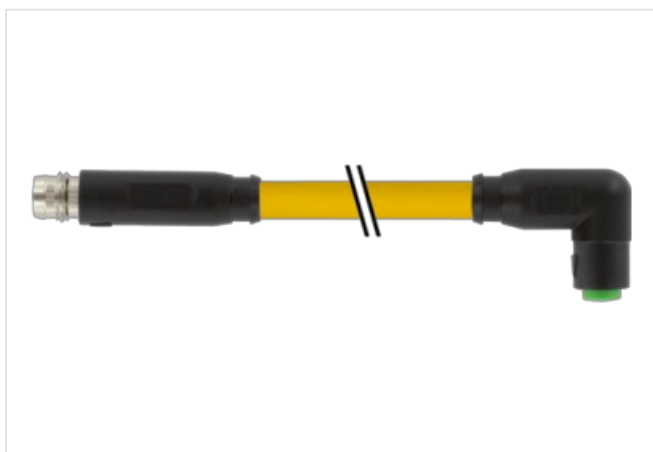
Maschio diritto – femmina 90°

M8 (Snap In) – M8 (Snap In), 3 poli

Altre lunghezze secondo disponibilità.

Custodie plastica con buona resistenza contro agenti chimici e oli

La resistenza agli agenti aggressivi deve essere testata per la singola applicazione. Ulteriori dettagli su richiesta.

[Link al prodotto](#)**Immagine**

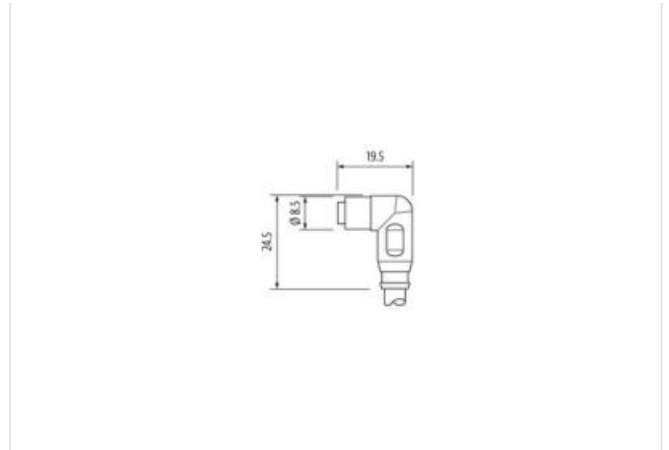


Immagine rappresentativa



Lunghezza	1,5 m
-----------	-------

Family construction form	M8
--------------------------	----

Filettatura	M8
-------------	----

adatto per guaina (Ø interno)	6,5 mm
-------------------------------	--------

Dati commerciali

ECLASS-6.0	27061801
------------	----------

GTIN	4048879667036
------	---------------

Lotto minimo ordinabile	1
-------------------------	---

Numero di tariffa doganale	85444290
----------------------------	----------

Dati elettrici | Alimentazione

Tensione di esercizio CA max	50 V
------------------------------	------

Tensione di esercizio CC max	60 V
------------------------------	------

Tensione di esercizio CA (UL-listed)	30 V
--------------------------------------	------

Tensione di esercizio CC (UL-listed)	30 V
--------------------------------------	------

Corrente di esercizio per ciascun contatto max	4 A
--	-----

Protezione dei dispositivi | Elettrica

Grado di protezione (EN CEI 60529)	IP65
------------------------------------	------

Condizione aggiuntiva grado di protezione	inserito, Bloccato
---	--------------------

Grado di inquinamento	3
-----------------------	---

Picco di tensione nominale	1,5 kV
----------------------------	--------

Gruppo di materiale isolante (IEC 60664-1)	I
--	---

Dati meccanici | Dati del materiale

Materiale custodia	PUR
--------------------	-----

Dati meccanici | Dati di montaggio

Modalità di fissaggio	Snap In
-----------------------	---------

Caratteristiche ambientali | Climatiche

Temperatura di esercizio min	-25 °C
------------------------------	--------

Temperatura di esercizio max	85 °C
------------------------------	-------

Additional condition temperature range	depending on cable quality
--	----------------------------

Important installation notes

Le informazioni contenute in questo datasheet sono state elaborate con la massima cura.

Murrelektronik non è responsabile delle variazioni apportate ai prodotti o alle informazioni in esso contenute. 2024-06-23

Murrelektronik AG | Hardmorgenweg 19 | 8222 Beringen | Tel. +41 52 687 27 27 | Fax +41 52 687 27 17 | shop@murrelektronik.ch | shop.murrelektronik.ch

Note on strain relief	Protect the connectors by suitable measures from mechanical loads, e.g. by the usage of cable ties.
Note on bending radius	Attention: Observe the permissible bending radii when laying cables, as the IP protection class can be endangered by excessive bending forces.
Standard di prodotto	DIN EN 61076-2-114 (M8)
Installation Cable	
wire arrangement	, nero, blu
Identificazione cavo	010
Tipo di cavo	1
Colore	giallo
Type of Certificate	cURus
Amount stranding	1
Stranding	3 wires twisted
wire arrangement	, nero, blu
Cable weight	29,37 g/m
Materiale rivestimento	PVC
Durezza rivestimento	85 ± 5 Shore A
Assenza di ingredienti (guaina)	Privo di piombo, Privo di cadmio, Privo di CFC, Privo di silicone
Outer-diameter (jacket)	4,5 mm
Tolerance outer diameter (sheath)	± 5 %
Material wire insulation	PVC
Amount wires	3
Outer diameter insulation	1,25 mm
Outer diameter tolerance core insulation	± 5 %
Shore hardness wire insulation	45 ± 5 Shore D
Material properties wire insulation	Ben lavorabile a macchina
Ingredient freeness wire insulation	Privo di piombo, Privo di cadmio, Privo di CFC, Privo di silicone
Amount strands (wire)	14
Diameter of single wires	0,15 mm
Conductor crosssection (wire)	0,25 mm ²
Material conductor wire	Cavetto in rame, nudo
Conductor type (wire)	Classe di cavetti 5
Tensione nominale CA max	300 V
Capacità di corrente (standard)	a norme DIN VDE 0298-4
Capacità di corrente min filo	4,5 A
Electrical resistance line constant wire	79 Ω/km @ 20 °C
Tensione alternata continuativa (filo - filo)	2 kV @ 60 s
Tensione alternata continuativa (filo - guaina)	2 kV @ 60 s
Temperatura di esercizio min (fissa)	-30 °C
Temperatura di esercizio max (fissa)	80 °C
Temperatura di esercizio min (variabile)	-5 °C
Temperatura di esercizio max (variabile)	80 °C
Resistenza al fuoco	UL 1581 § 1100 FT2 IEC 60332-2-2 UL 1581 § 1090
chemical resistance	Buona, da controllare in funzione dell'applicazione
Resistenza alla benzina	Buona, da controllare in funzione dell'applicazione
Oil resistance	Buona, da controllare in funzione dell'applicazione DIN EN 60811-404
raggio di curvatura (fisso)	5 x Outer diameter
Raggio di curvatura (mobile)	10 x Outer diameter