

**M8 mas. 90° / M8 fem. 90° snap-in**

PVC-OB 3x0,25 grigio 0,3m

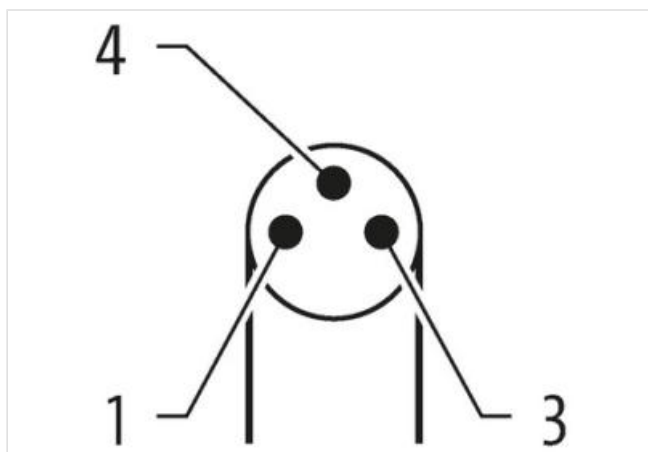
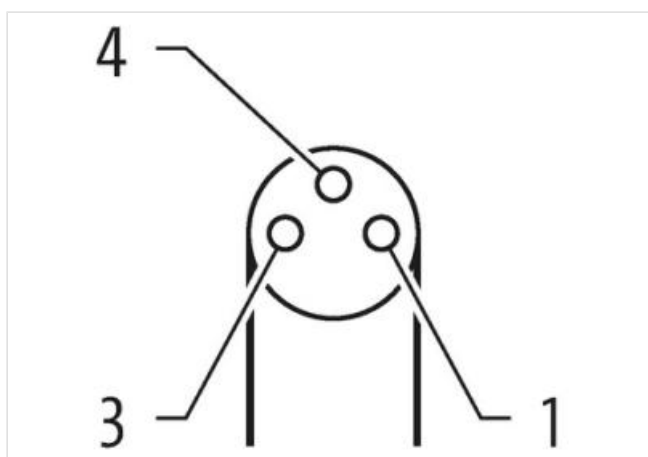
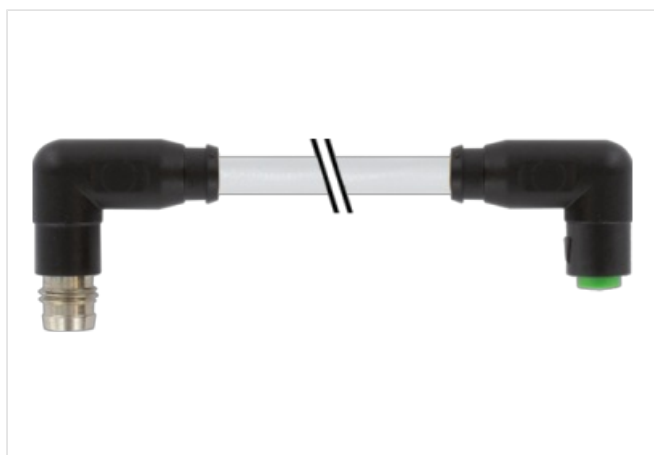
Maschio 90° – femmina 90°

M8 (Snap In) – M8 (Snap In), 3 poli

Altre lunghezze secondo disponibilità.

Custodie plastica con buona resistenza contro agenti chimici e oli

La resistenza agli agenti aggressivi deve essere testata per la singola applicazione. Ulteriori dettagli su richiesta.

[Link al prodotto](#)**Immagine**

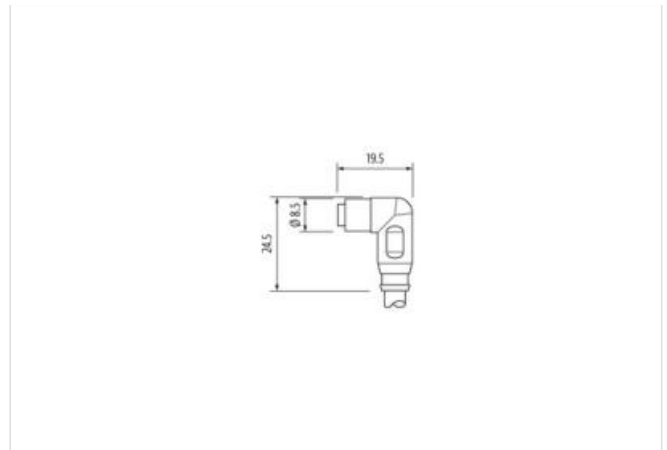
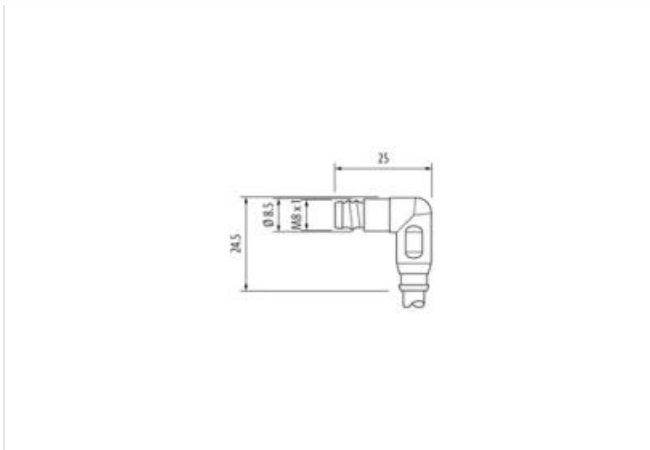


Immagine rappresentativa



|                                    |                                |
|------------------------------------|--------------------------------|
| Lunghezza                          | 0,3 m                          |
| Tipo di fissaggio                  | Fissaggio a innesto, pluggable |
| Family construction form           | M8                             |
| Filettatura                        | M8 x 1                         |
| adatto per guaina (Ø interno)      | 6,5 mm                         |
| Gender                             | male                           |
| Uscita cavo                        | angolare                       |
| Codifica                           | A                              |
| N. di poli                         | 3                              |
| Grado di protezione (EN CEI 60529) | IP65                           |
| Tipo di fissaggio                  | Fissaggio a innesto, pluggable |
| Family construction form           | M8                             |
| Gender                             | female                         |
| adatto per guaina (Ø interno)      | 6,5 mm                         |
| Uscita cavo                        | angolare                       |
| Codifica                           | A                              |
| N. di poli                         | 3                              |
| Grado di protezione (EN CEI 60529) | IP65                           |

**dati commerciali**

|                            |               |
|----------------------------|---------------|
| ECLASS-6.0                 | 27279218      |
| ECLASS-7.0                 | 27279218      |
| ECLASS-8.0                 | 27279218      |
| ECLASS-9.0                 | 27060311      |
| ECLASS-10.1                | 27060311      |
| ECLASS-11.1                | 27060311      |
| ECLASS-12.0                | 27060311      |
| ETIM-5.0                   | EC001855      |
| GTIN                       | 4048879124744 |
| Lotto minimo ordinabile    | 1             |
| Numero di tariffa doganale | 85444290      |

**Dati elettrici | Alimentazione**

|  |      |
|--|------|
| Tensione di esercizio CA max                   | 50 V |
| Tensione di esercizio CC max                   | 60 V |
| Tensione di esercizio CA (UL-listed)           | 30 V |
| Tensione di esercizio CC (UL-listed)           | 30 V |
| Corrente di esercizio per ciascun contatto max | 4 A  |

#### Diagnosi

|                         |    |
|-------------------------|----|
| Indicatore di stato LED | no |
|-------------------------|----|

#### Protezione dei dispositivi | Elettrica

|  |                    |
|--|--------------------|
| Grado di protezione (EN CEI 60529)         | IP65               |
| Condizione aggiuntiva grado di protezione  | inserito, Bloccato |
| Grado di inquinamento                      | 3                  |
| Picco di tensione nominale                 | 1,5 kV             |
| Gruppo di materiale isolante (IEC 60664-1) | I                  |

#### Dati meccanici | Dati del materiale

|                    |     |
|--------------------|-----|
| Materiale custodia | PUR |
|--------------------|-----|

#### Dati meccanici | Dati di montaggio

|                       |         |
|-----------------------|---------|
| Modalità di fissaggio | Snap In |
|-----------------------|---------|

#### Caratteristiche ambientali | Climatiche

|  |                            |
|--|----------------------------|
| Temperatura di esercizio min           | -25 °C                     |
| Temperatura di esercizio max           | 85 °C                      |
| Additional condition temperature range | depending on cable quality |

#### Important installation notes

|                        |   |
|------------------------|---|
| Note on strain relief  | Protect the connectors by suitable measures from mechanical loads, e.g. by the usage of cable ties.   |
| Note on bending radius | <b>Attention:</b> Observe the permissible bending radii when laying cables, as the IP protection class can be endangered by excessive bending forces. |

|                      |                         |
|----------------------|-------------------------|
| Standard di prodotto | DIN EN 61076-2-104 (M8) |
|----------------------|-------------------------|

#### Installation | Cable

|  |   |
|--|---|
| wire arrangement                         | , nero, blu   |
| Identificazione cavo                     | 210   |
| Tipo di cavo                             | 1   |
| Colore                                   | grigio  |
| Type of Certificate                      | cURus   |
| Amount stranding                         | 1   |
| Stranding                                | 3 wires twisted   |
| wire arrangement                         | , nero, blu   |
| Cable weight                             | 29,37 g/m   |
| Materiale rivestimento                   | PVC   |
| Durezza rivestimento                     | 85 ± 5 Shore A  |
| Assenza di ingredienti (guaina)          | Privo di piombo, Privo di cadmio, Privo di CFC, Privo di silicone |
| Outer-diameter (jacket)                  | 4,5 mm  |
| Tolerance outer diameter (sheath)        | ± 5 %   |
| Material wire insulation                 | PVC   |
| Amount wires                             | 3   |
| Outer diameter insulation                | 1,25 mm   |
| Outer diameter tolerance core insulation | ± 5 %   |
| Shore hardness wire insulation           | 45 ± 5 Shore D  |
| Material properties wire insulation      | Ben lavorabile a macchina   |
| Ingredient freeness wire insulation      | Privo di piombo, Privo di cadmio, Privo di CFC, Privo di silicone |
| Amount strands (wire)                    | 14  |
| Diameter of single wires                 | 0,15 mm   |

|   |  |
|---|--|
| Conductor crosssection (wire)                   | 0,25 mm <sup>2</sup>   |
| Material conductor wire                         | Cavetto in rame, nudo  |
| Conductor type (wire)                           | Classe di cavetti 5  |
| Tensione nominale CA max                        | 300 V  |
| Capacità di corrente (standard)                 | a norme DIN VDE 0298-4   |
| Capacità di corrente min filo                   | 4,5 A  |
| Electrical resistance line constant wire        | 79 Ω/km @ 20 °C  |
| Tensione alternata continuativa (filo - filo)   | 2 kV @ 60 s  |
| Tensione alternata continuativa (filo - guaina) | 2 kV @ 60 s  |
| Temperatura di esercizio min (fissa)            | -30 °C   |
| Temperatura di esercizio max (fissa)            | 80 °C  |
| Temperatura di esercizio min (variabile)        | -5 °C  |
| Temperatura di esercizio max (variabile)        | 80 °C  |
| Resistenza al fuoco                             | UL 1581 § 1100 FT2   UL 1581 § 1090   IEC 60332-2-2                    |
| chemical resistance                             | Buona, da controllare in funzione dell'applicazione                    |
| Resistenza alla benzina                         | Buona, da controllare in funzione dell'applicazione                    |
| Oil resistance                                  | DIN EN 60811-404   Buona, da controllare in funzione dell'applicazione |
| raggio di curvatura (fisso)                     | 5 x Outer diameter   |
| Raggio di curvatura (mobile)                    | 10 x Outer diameter  |