

M8 m. 0° / M12 fem 0° 4 poli

PUR 4x0.25 nero UL/CSA+robot 15.0

Maschio diritto – femmina diritto

Pressofusione in zinco, rivestimento di sicurezza

M8 – M12, 4 poli

M12, A-code

Cod. 7005 - M12/M8 Lite - (vite esagonale plastica) su richiesta

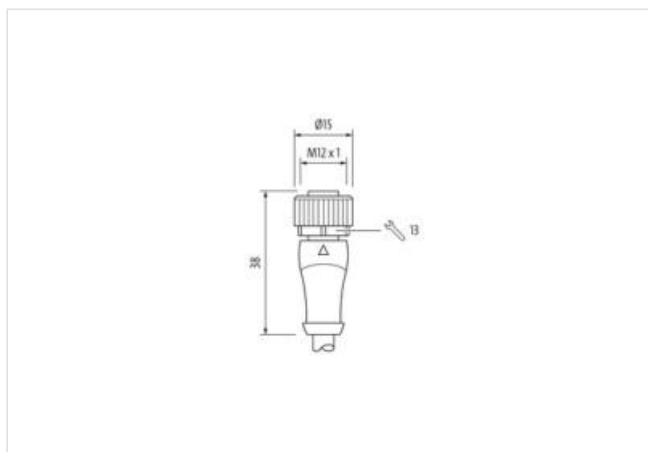
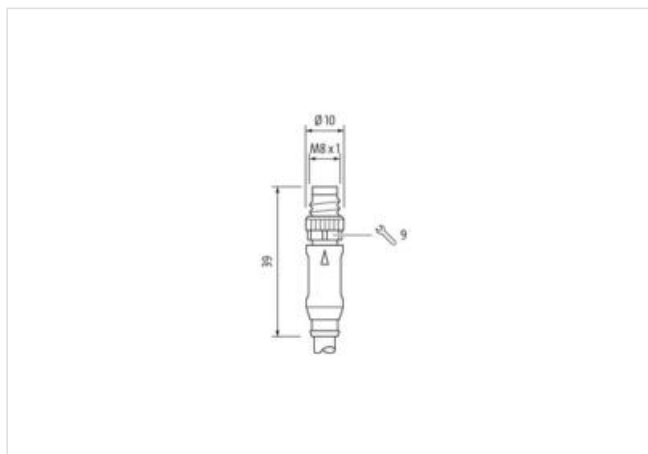
Altre lunghezze secondo disponibilità.

Custodie plastica con buona resistenza contro agenti chimici e oli

La resistenza agli agenti aggressivi deve essere testata per la singola applicazione. Ulteriori dettagli su richiesta.

[Link al prodotto](#)

Immagine



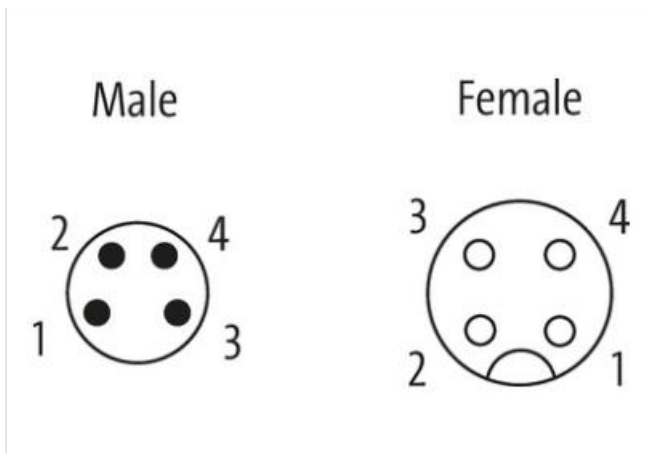


Immagine rappresentativa



| | |
|-------------------------------|--------------------|
| Lunghezza | 15 m |
| Coppia di serraggio | 0,4 Nm |
| Tipo di fissaggio | inserito, Avvitato |
| Rivestimento contatto | dorato |
| Family construction form | M8 |
| Filettatura | M8 x 1 |
| adatto per guaina (Ø interno) | 6,5 mm |
| Codifica | A |
| Materiale morsetti | Lega di rame |
| N. di poli | 4 |
| Apertura della chiave | SW9 |
| Coppia di serraggio | 0,6 Nm |
| Tipo di fissaggio | inserito, Avvitato |
| Rivestimento contatto | dorato |
| Family construction form | M12 |
| Filettatura | M12 x 1 |
| adatto per guaina (Ø interno) | 10 mm |
| Codifica | A |
| Materiale morsetti | Lega di rame |
| N. di poli | 4 |
| Apertura della chiave | SW13 |
| dati commerciali | |
| ECLASS-6.0 | 27061801 |
| ECLASS-6.1 | 27279218 |
| ECLASS-7.0 | 27279218 |
| ECLASS-8.0 | 27279218 |
| ECLASS-9.0 | 27060311 |
| ECLASS-10.1 | 27060311 |
| ECLASS-11.1 | 27060311 |
| ECLASS-12.0 | 27060311 |
| GTIN | 4048879883726 |

| | |
|--|---|
| Lotto minimo ordinabile | 1 |
| Numero di tariffa doganale | 85444290 |
| Dati elettrici Alimentazione | |
| Tensione di esercizio CA max | 50 V |
| Tensione di esercizio CC max | 60 V |
| Tensione di esercizio CA (UL-listed) | 30 V |
| Tensione di esercizio CC (UL-listed) | 30 V |
| Corrente di esercizio per ciascun contatto max | 4 A |
| Protezione dei dispositivi Elettrica | |
| Grado di protezione (EN CEI 60529) | IP65, IP67, IP68, IP66K |
| Condizione aggiuntiva grado di protezione | inserito, Avvitato |
| Grado di inquinamento | 3 |
| Picco di tensione nominale | 1,5 kV |
| Gruppo di materiale isolante (IEC 60664-1) | I |
| Dati meccanici Dati del materiale | |
| Rivestimento blocco | Con rivestimento Safe-Cover |
| Material guarnizione | FKM |
| Materiale custodia | PUR |
| Materiale dispositivo bloccaggio | Pressofusione di zinco |
| Dati meccanici Dati di montaggio | |
| Tipo di fissaggio | inserito, Avvitato, Protezione antivibrazione |
| Caratteristiche ambientali Climatiche | |
| Temperatura di esercizio min | -25 °C |
| Temperatura di esercizio max | 85 °C |
| Additional condition temperature range | depending on cable quality |
| Important installation notes | |
| Note on strain relief | Protect the connectors by suitable measures from mechanical loads, e.g. by the usage of cable ties. |
| Note on bending radius | Attention: Observe the permissible bending radii when laying cables, as the IP protection class can be endangered by excessive bending forces. |
| Standard di prodotto | |
| | DIN EN 61076-2-101 (M12), DIN EN 61076-2-114 (M8) |
| Installation Cable | |
| wire arrangement | , nero, blu, bianco |
| Identificazione cavo | 651 |
| Tipo di cavo | 5 |
| Colore | nero |
| Type of Certificate | cURus |
| Amount stranding | 1 |
| Stranding | 4 wires twisted |
| wire arrangement | , nero, blu, bianco |
| Cable weighth | 31,9 g/m |
| Materiale rivestimento | PUR |
| Durezza rivestimento | 58 ± 3 Shore D |
| Assenza di ingredienti (guaina) | Privo di piombo, Privo di cadmio, Privo di CFC, privo di alogeni, Privo di silicone |
| Outer-diameter (jacket) | 4,7 mm |
| Tolerance outer diameter (sheath) | ± 5 % |
| Material wire insulation | PP |
| Amount wires | 4 |
| Outer diameter insulation | 1,25 mm |
| Outer diameter tolerance core insulation | ± 5 % |
| Shore hardness wire insulation | 74 ± 3 Shore D |
| Ingredient freeness wire insulation | Privo di piombo, Privo di cadmio, Privo di CFC, privo di alogeni, Privo di silicone |

| | |
|---|--|
| Amount strands (wire) | 32 |
| Diameter of single wires | 0,1 mm |
| Conductor crosssection (wire) | 0,25 mm ² |
| Material conductor wire | Cavetto in rame, nudo |
| Conductor type (wire) | Classe di cavetti 6 |
| Tensione nominale CA max | 300 V |
| Capacità di corrente (standard) | a norme DIN VDE 0298-4 |
| Capacità di corrente min filo | 3,6 A |
| Electrical resistance line constant wire | 79 Ω/km @ 20 °C |
| Tensione alternata continuativa (filo - filo) | 2,5 kV @ 60 s |
| Tensione alternata continuativa (filo - guaina) | 2,5 kV @ 60 s |
| Temperatura di esercizio min (fissa) | -40 °C |
| Temperatura di esercizio max (fissa) | 80 °C / 90 °C @ 10000 h Funzionamento |
| Temperatura di esercizio min (variabile) | -25 °C |
| Temperatura di esercizio max (variabile) | 80 °C / 90 °C @ 10000 h Funzionamento |
| UV resistance | DIN EN ISO 4892-2 A |
| Resistenza al fuoco | IEC 60332-2-2 UL 1581 § 1090 UL 1581 § 1100 FT2 |
| chemical resistance | Buona, da controllare in funzione dell'applicazione |
| Resistenza alla benzina | Buona, da controllare in funzione dell'applicazione |
| Oil resistance | DIN EN 60811-404 Buona, da controllare in funzione dell'applicazione |
| raggio di curvatura (fisso) | 5 x Outer diameter |
| Raggio di curvatura (mobile) | 10 x Outer diameter |
| N. di cicli (catena portacavo) | 10 Mio. @ 25 °C |
| Corsa (c. portacavo) | 5 m @ 25 °C Orizzontale |
| Velocità (c. portacavo) | 3,3 m/s @ 25 °C |
| N. di cicli | 1 Mio. |
| Sollecitazioni in torsione | ± 360 °/m |
| Velocità di torsione | 35 Cicli/min |