

M8 St. 90° / M12 Bu. 90° A-kod.

PUR 3x0.25 ge UL/CSA 0,3m

⚠ HINWEIS ⚠**PRODUKT IST ABGEKÜNDIGT. BITTE ALTERNATIVARTIKEL BEACHTEN.**

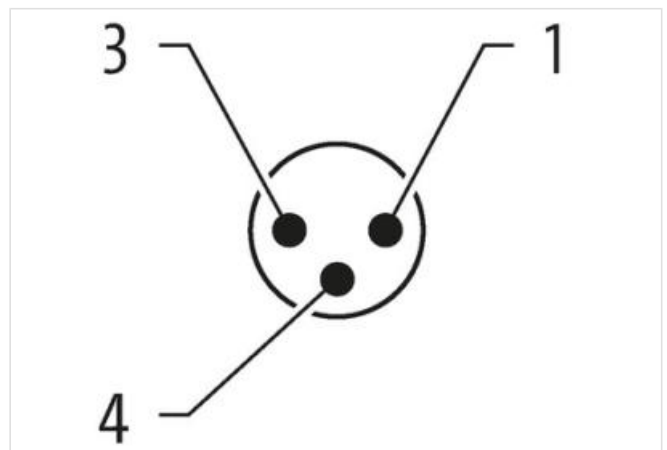
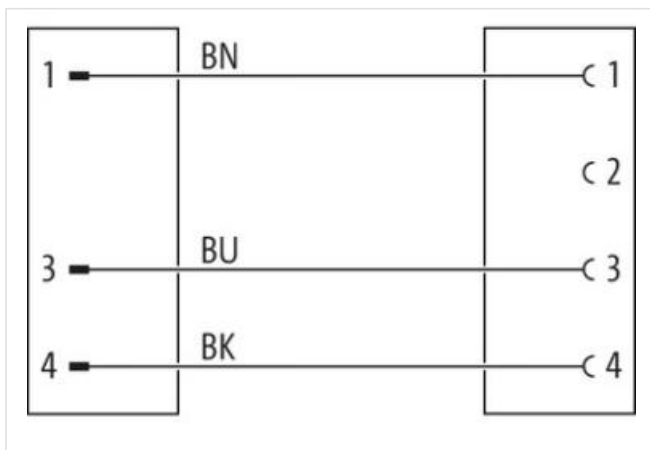
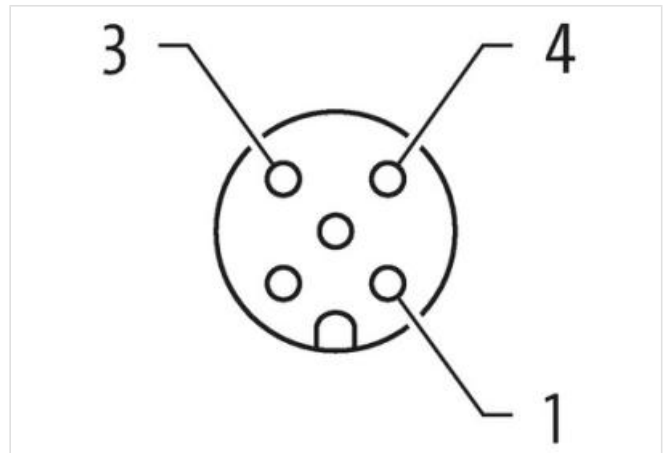
Stecker 90° – Buchse 90°

M8 – M12, 3-polig

Abweichende Leitungslängen auf Anfrage lieferbar.

Das Material der Gehäuse ist aus Kunststoff und hat eine gute Chemikalien- und Ölbeständigkeit.

Beim Einsatz aggressiver Medien ist die Materialbeständigkeit applikationsbezogen zu überprüfen. Nähere Details auf Anfrage.

[Link zum Produkt](#)**Abbildungen**

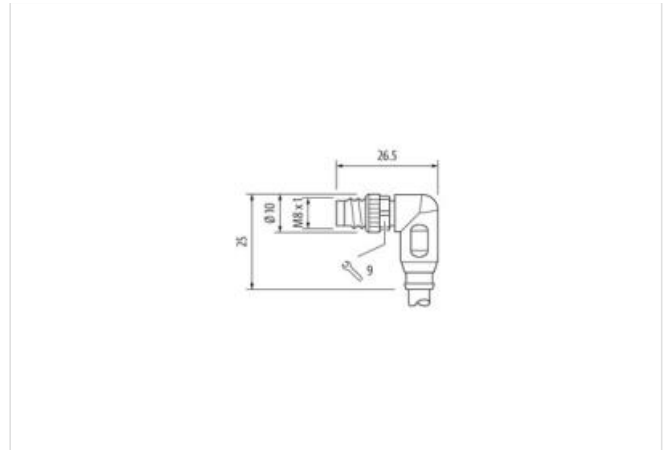


Abbildung stellvertretend



| | |
|------------|-------|
| Kabellänge | 0,3 m |
|------------|-------|

Seite 1

| | |
|------------------------------------|--------|
| Anzugsdrehmoment | 0,4 Nm |
| Familie-Bauform | M8 |
| Gewinde | M8 x 1 |
| passend für Wellschlauch (Innen-Ø) | 6,5 mm |
| Schlüsselweite | SW9 |

Seite 2

| | |
|------------------------------------|---------|
| Anzugsdrehmoment | 0,6 Nm |
| Familie-Bauform | M12 |
| Gewinde | M12 x 1 |
| passend für Wellschlauch (Innen-Ø) | 10 mm |
| Schlüsselweite | SW13 |

Kaufmännische Daten

| | |
|--------------------|---------------|
| ECLASS-6.0 | 27279218 |
| ECLASS-6.1 | 27279218 |
| ECLASS-7.0 | 27279218 |
| ECLASS-8.0 | 27279218 |
| ECLASS-9.0 | 27060311 |
| ECLASS-10.1 | 27060311 |
| ECLASS-11.1 | 27060311 |
| ECLASS-12.0 | 27060311 |
| ETIM-5.0 | EC001855 |
| GTIN | 4048879414487 |
| Verpackungseinheit | 1 |
| Zolltarifnummer | 85444290 |

Elektrische Daten | Versorgung

| | |
|---------------------------------|------|
| Betriebsspannung AC max. | 50 V |
| Betriebsspannung DC max. | 60 V |
| Betriebsspannung AC (UL-listed) | 30 V |
| Betriebsspannung DC (UL-listed) | 30 V |
| Betriebsstrom je Kontakt max. | 4 A |

| Geräteschutz Elektrisch | |
|--|---|
| Schutzart (EN IEC 60529) | IP65, IP67, IP68, IP66K |
| Zusatzbedingung Schutzart | gesteckt, verschraubt |
| Verschmutzungsgrad | 3 |
| Bemessungsstoßspannung | 1,5 kV |
| Isolierstoffgruppe (IEC 60664-1) | I |
| Mechanische Daten Materialdaten | |
| Beschichtung Verriegelung | matt vernickelt |
| Material Gehäuse | PUR |
| Material Verriegelung | Zinkdruckguss |
| Mechanische Daten Montagedaten | |
| Befestigungsart | gesteckt, verschraubt, Rüttelsicherung |
| Umgebungseigenschaften Klimatisch | |
| Betriebstemperatur min. | -25 °C |
| Betriebstemperatur max. | 85 °C |
| Zusatzbedingung Temperaturbereich | abhängig von angeschlossener Leitung |
| Konformität | |
| Produktstandard | DIN EN 61076-2-101 (M12), DIN EN 61076-2-114 (M8) |
| Installation Kabel | |
| Kabelkennung | 020 |
| Kabeltyp | 2 |
| Mantelfarbe | gelb |
| Zertifikatstyp | cURus |
| Anzahl Verseilung | 1 |
| Verseilung | 3 Adern verseilt |
| Adernanordnung | braun, schwarz, blau |
| Kabelgewicht | 26,62 g/m |
| Material Mantel | PUR |
| Shore-Härte Mantel | 85 ± 5 Shore A |
| Inhaltsstofffreiheit (Mantel) | bleifrei, cadmiumfrei, FCKW frei, silikonfrei |
| Außendurchmesser (Mantel) | 4,3 mm |
| Toleranz Außendurchmesser (Mantel) | ± 5 % |
| Material Aderisolation | PVC |
| Anzahl Adern | 3 |
| Aussendurchmesser Aderisolation | 1,25 mm |
| Toleranz Aussendurchmesser Aderisolation | ± 5 % |
| Shore-Härte Aderisolation | 43 ± 5 Shore D |
| Materialeigenschaften Aderisolation | maschinell gut verarbeitbar |
| Inhaltsstofffreiheit Aderisolation | bleifrei, cadmiumfrei, FCKW frei, silikonfrei |
| Anzahl Einzeldrähte (Ader) | 32 |
| Durchmesser Adereinzeldrähte | 0,1 mm |
| Leiter Querschnitt (Ader) | 0,25 mm ² |
| Material Leiter Ader | Kupferlitze, blank |
| Leitertyp (Ader) | Litzenklasse 6 |
| Verfahrweg (Schleppkette) | 5 m @ 25 °C horizontal |
| Verfahrgeschwindigkeit (Schleppkette) | 2 Mio. @ 25 °C |
| Nennspannung AC max. | 300 V |
| Strombelastbarkeit (Norm) | nach DIN VDE 0298-4 |
| Strombelastbarkeit min. Ader | 4,5 A |
| Elektrischer Widerstandsbelag Ader | 79 Ω/km @ 20 °C |
| Stehwechselspannung (Ader - Ader) | 2 kV @ 60 s |
| Stehwechselspannung (Ader - Mantel) | 2 kV @ 60 s |

Die in diesem Produkt-PDF enthaltenen Angaben wurden mit der größtmöglichen Sorgfalt erarbeitet.
Für Richtigkeit, Vollständigkeit und Aktualität ist die Haftung auf grobes Verschulden begrenzt. Stand: 22.06.2024

| | |
|----------------------------------|---|
| Betriebstemperatur min. (fest) | -30 °C |
| Betriebstemperatur max. (fest) | 80 °C |
| Betriebstemperatur min. (bewegt) | -5 °C |
| Betriebstemperatur max. (bewegt) | 80 °C |
| Flammwidrigkeit | IEC 60332-2-2 UL 1581 § 1090 UL 1581 § 1100 FT2 |
| Chemikalienbeständigkeit | gut, applikationsbezogen zu prüfen |
| Benzinbeständigkeit | gut, applikationsbezogen zu prüfen |
| Ölbeständigkeit | DIN EN 60811-404 gut, applikationsbezogen zu prüfen |
| Biegeradius (fest) | 10 x Außendurchmesser |
| Biegeradius (bewegt) | 15 x Außendurchmesser |