

### Connecteur M8 droit 3 pôles vers connecteur d'électrovanne, forme C/8mm

Câble noir PUR 3x0,34mm<sup>2</sup>, UL/CSA, compatible chaîne porte-câbles, 0,6m

MSUD

Forme C (8 mm) – M8, mâle droit

24 V AC  $\pm 20\%$  / DC  $\pm 25\%$

2 pôles utilisées

LED et antiparasitage

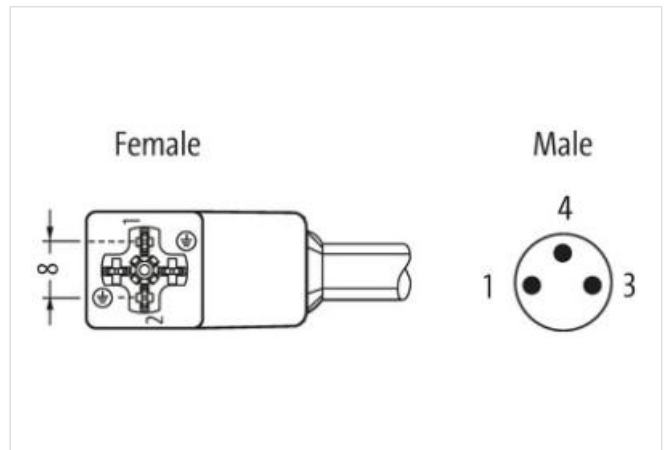
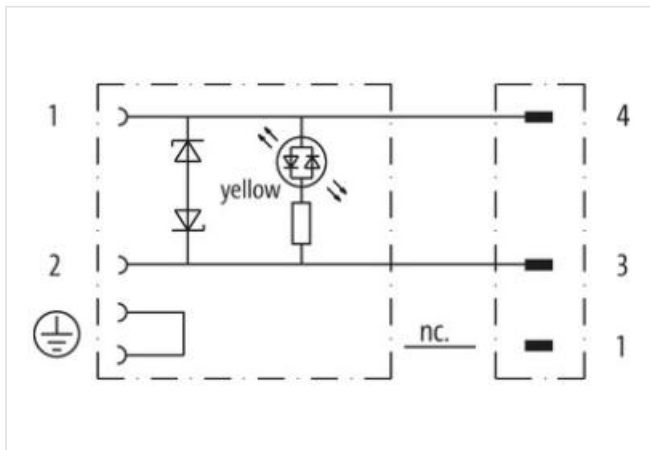
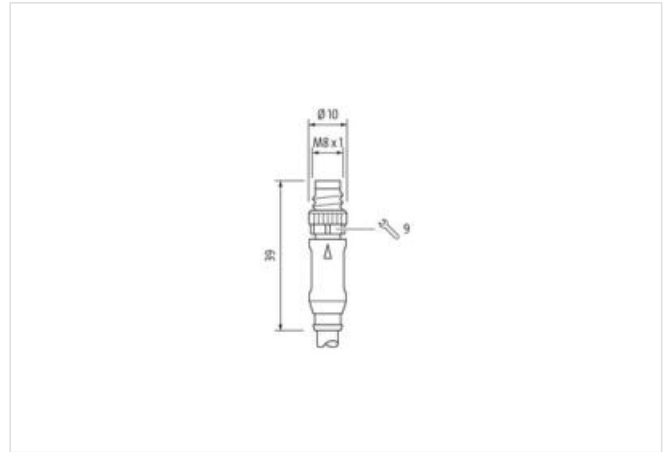
Longueurs de câble différentes livrables sur demande.

Le boîtier est en matière plastique et présente une bonne résistance aux produits chimiques et à l'huile.

En cas d'utilisation de fluides agressifs, il faut vérifier la résistance du matériau en fonction de l'application. Plus de détails sur demande.

#### [Lien vers le produit](#)

##### Illustration



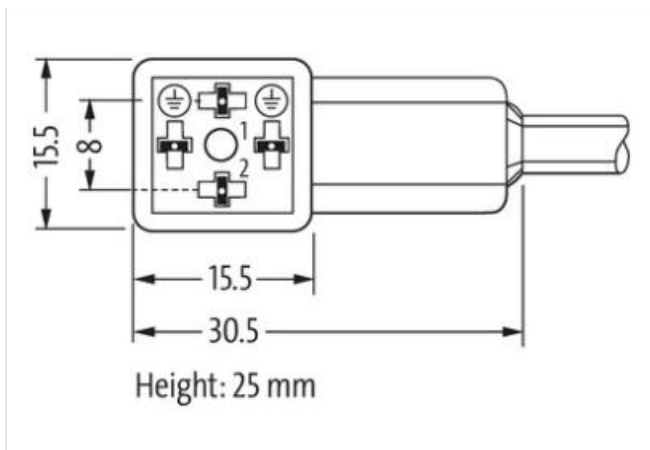


Photo non contractuelle



Longueur du câble	0,6 m
-------------------	-------

Couple de serrage	0,4 Nm
-------------------	--------

Family construction form	M8
--------------------------	----

Filetage	M2.5
----------	------

Matériau	PUR
----------	-----

Ouverture de clé	SW9
------------------	-----

Couple de serrage	0,4 Nm
-------------------	--------

Filetage	M8 x 1
----------	--------

Matériau	PBT
----------	-----

#### données commerciales

ECLASS-6.0	27279218
------------	----------

ECLASS-7.0	27279218
------------	----------

ECLASS-8.0	27279218
------------	----------

ECLASS-9.0	27060311
------------	----------

ECLASS-10.1	27060312
-------------	----------

ECLASS-11.1	27060312
-------------	----------

ECLASS-12.0	27060312
-------------	----------

ETIM-5.0	EC001855
----------	----------

GTIN	4048879119788
------	---------------

Numéro du tarif douanier	85444290
--------------------------	----------

Unité de conditionnement	1
--------------------------	---

#### Caractéristiques techniques | Caractéristiques électriques

Temporisation à l'ouverture max.	20 ms
----------------------------------	-------

#### Caractéristiques électriques | Alimentation

Tension de service CA	24 V
-----------------------	------

Tension de service CA min.	19,2 V
----------------------------	--------

Tension de service CA max.	28,8 V
----------------------------	--------

Tension de service CC	24 V
-----------------------	------

Tension de service CC min.	18 V
----------------------------	------

Tension de service CC max.	30 V
----------------------------	------

Tension de crête de coupure max.	55 V
----------------------------------	------

Courant de service max. par contact 4 A

#### Diagnostics

Indicateur d'état à LED jaune

#### Protection des appareils | Électrique

Indice de protection (EN CEI 60529) IP65, IP67, IP68, IP66K

Condition supplémentaire Indice de protection enfiché, Vissé

Degré de pollution 3

Tension de choc assignée 0,8 kV

Groupe de matériaux isolants (CEI 60664-1) I

Antiparasitage supplémentaire Diode, Z-Diode

#### Données mécaniques | Données du matériau

Revêtement verrouillage Nickeled

Couleur du boîtier noir

Matériau boîtier Plastique

Matériau verrouillage Zinc moulé

#### Données mécaniques | Données de montage

Mode de fixation enfiché, Vissé

#### Caractéristiques environnementales | Climatique

Température de service min. -25 °C

Température de service max. 85 °C

Additional condition temperature range depending on cable quality

#### Important installation notes

Note on strain relief Protect the connectors by suitable measures from mechanical loads, e.g. by the usage of cable ties.

Note on bending radius **Attention:** Observe the permissible bending radii when laying cables, as the IP protection class can be endangered by excessive bending forces.

#### Installation | Câble

wire arrangement , noir, bleu

Identification du câble 633

Type de câble 3

Couleur de gaine noir

Type of Certificate cURus

Amount stranding 1

Stranding 3 wires twisted

wire arrangement , noir, bleu

Cable weight 29,7 g/m

Matériel gaine PUR

Dureté Shore gaine 90 ± 5 Shore A

Absence d'ingrédients (gaine) Sans plomb, Sans cadmium, Sans CFC, sans halogènes, Sans silicone

Outer-diameter (jacket) 4,1 mm

Tolerance outer diameter (sheath) ± 5 %

Material wire insulation PP

Amount wires 3

Outer diameter insulation 1,25 mm

Outer diameter tolerance core insulation ± 5 %

Shore hardness wire insulation 70 ± 5 Shore D

Ingredient freeness wire insulation Sans plomb, Sans cadmium, Sans CFC, sans halogènes, Sans silicone

Amount strands (wire) 42

Diameter of single wires 0,1 mm

Conductor crosssection (wire) 0,34 mm<sup>2</sup>

Material conductor wire Fil de cuivre, nu

Conductor type (wire) Classe de fil 6

Tension nominale CA max. 300 V

Courant admissible (norme)	selon DIN VDE 0298-4
Intensité admissible min. conducteur	6 A
Electrical resistance line constant wire	57 $\Omega$ /km @ 20 °C
Tension alternative constante (conducteur - conducteur)	2,5 kV @ 60 s
Tension alternative constante (conducteur - gaine)	2,5 kV @ 60 s
Température de service min. (statique)	-40 °C
Température de service max. (statique)	80 °C / 90 °C @ 10000 h Fonctionnement
Température de service min. (dynamique)	-25 °C
Température de service max. (dynamique)	80 °C / 90 °C @ 10000 h Fonctionnement
UV resistance	DIN EN ISO 4892-2 A
Résistance à la flamme	UL 1581 § 1090   UL 1581 § 1100 FT2   IEC 60332-2-2
chemical resistance	Bonne résistance, à vérifier en fonction de l'application
Résistance à l'essence	Bonne résistance, à vérifier en fonction de l'application
Oil resistance	Bonne résistance, à vérifier en fonction de l'application   DIN EN 60811-404
Rayon de flexion (fixe)	5 x Outer diameter
Rayon de flexion (en mouvement)	10 x Outer diameter
Nombre cycles de flexion (chaînes porte-câbles)	10 Mio. @ 25 °C
Course de déplacement (chaîne porte-câbles)	10 m @ 25 °C   Horizontale
Vitesse de déplacement (chaîne porte-câbles)	3 m/s @ 25 °C
Nombre de cycles de torsion	2 Mio.
Contrainte due à la torsion	$\pm$ 180 °/m
Vitesse de torsion	35 Cycles/min