

## MSUD BF B 10mm/M8 Stecker OBEN 3pol

Forme B (10 mm) – M8, raccordement vers le haut

24 V AC  $\pm 20\%$  / DC  $\pm 25\%$

LED et antiparasitage

3 pôles

Le boîtier est en matière plastique et présente une bonne résistance aux produits chimiques et à l'huile.

En cas d'utilisation de fluides agressifs, il faut vérifier la résistance du matériau en fonction de l'application. Plus de détails sur demande.

### Lien vers le produit

#### Illustration

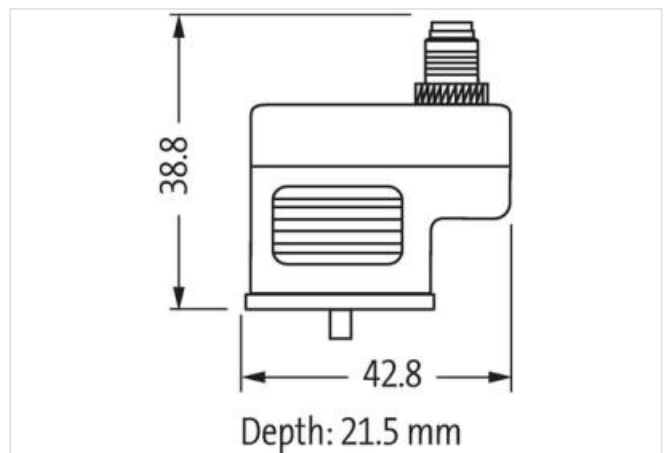
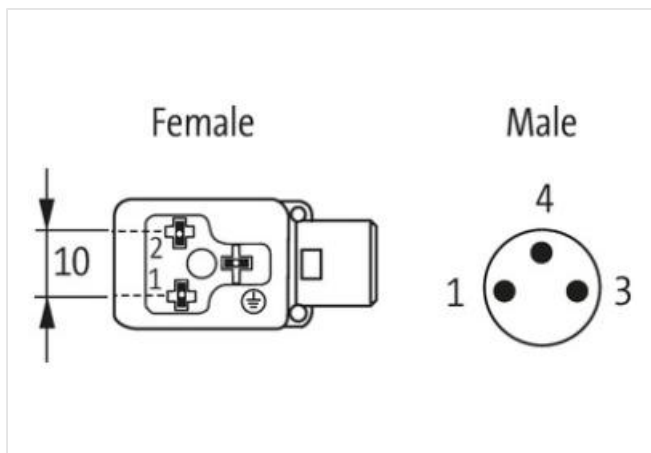
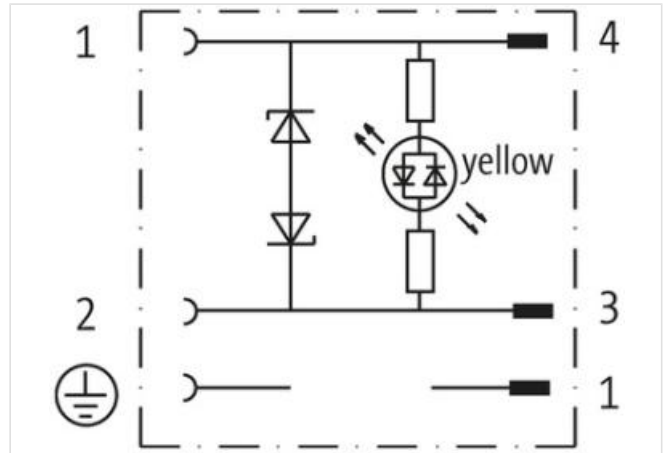


Photo non contractuelle



#### données commerciales

ECLASS-6.0	27143423
ECLASS-7.0	27449001
ECLASS-8.0	27449001
ECLASS-9.0	27440321
ECLASS-10.1	27440106

ECLASS-11.1	27440106
ECLASS-12.0	27440106
ETIM-5.0	EC001855
GTIN	4048879115940
Numéro du tarif douanier	85366990
Unité de conditionnement	1

#### Caractéristiques électriques | Alimentation

Tension de service CA	24 V
Tension de service CA min.	19,2 V
Tension de service CA max.	28,8 V
Tension de service CC	24 V
Tension de service CC min.	18 V
Tension de service CC max.	30 V
Tension de crête de coupure max.	55 V
Courant de service max. par contact	4 A
Consommation électrique max.	15 mA

#### Installation | Raccordement

Couple de serrage	0,4 Nm
Set de fixation	M3 / M8

#### Installation | Affectation des broches

Nombre de pôles	2 + PE
-----------------	--------

#### Protection des appareils | Électrique

Indice de protection (EN CEI 60529)	IP67
Condition supplémentaire Indice de protection	enfiché, Vissé
Tension de choc assignée	0,8 kV

#### Caractéristiques environnementales | Climatique

Température de service min.	-25 °C
Température de service max.	85 °C

#### Important installation notes

Note on strain relief	Protect the connectors by suitable measures from mechanical loads, e.g. by the usage of cable ties.
Note on bending radius	<b>Attention:</b> Observe the permissible bending radii when laying cables, as the IP protection class can be endangered by excessive bending forces.