

MSUD BF BI 11mm/M8 Ste.HINTEN 3pol.

Forme BI (11 mm) – M8, raccordement vers l'arrière

24 V AC $\pm 20\%$ / DC $\pm 25\%$

LED et antiparasitage

3 pôles

Le boîtier est en matière plastique et présente une bonne résistance aux produits chimiques et à l'huile.

En cas d'utilisation de fluides agressifs, il faut vérifier la résistance du matériau en fonction de l'application. Plus de détails sur demande.

Lien vers le produit

Illustration

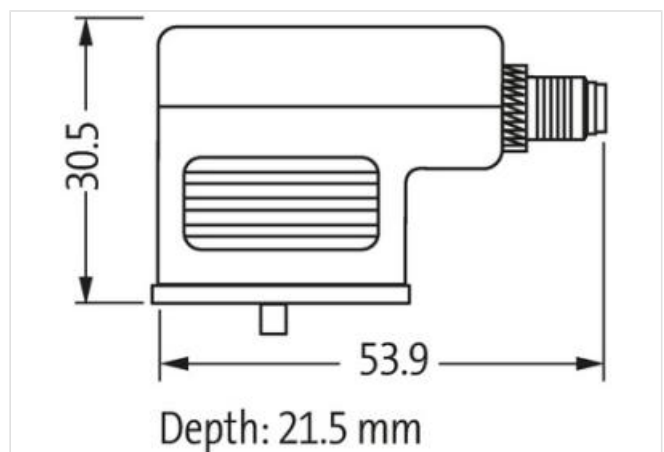
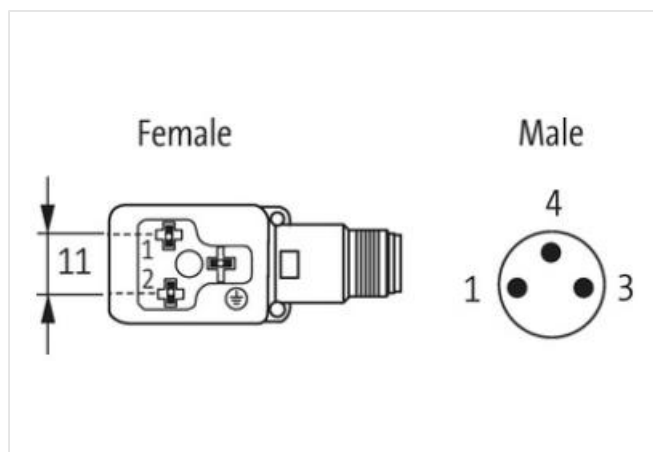
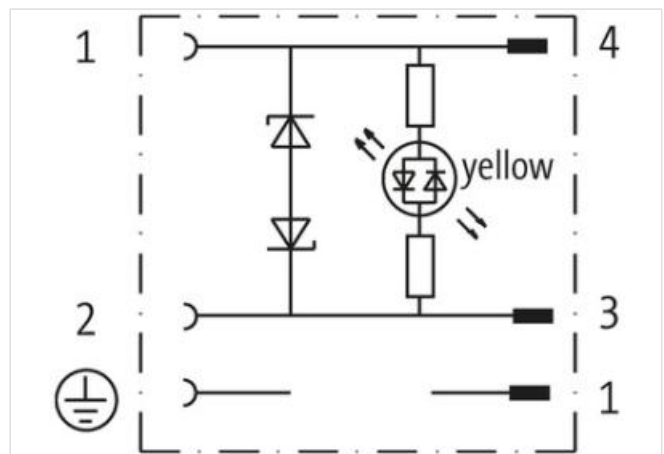


Photo non contractuelle



Couple de serrage 0,4 Nm

Family construction form MSUD

Couple de serrage 0,6 Nm

Family construction form M12

données commerciales

Les informations contenues dans cette fiche technique ont été élaborées avec le plus grand soin. Responsabilité quant à l'exhaustivité de l'exactitude et l'actualité des informations est limitée à une négligence grave. Version: 26.06.2024

Murrelektronik AG | Hardmorgenweg 19 | 8222 Beringen | Fon +41 52 687 27 27 | Fax +41 52 687 27 17 | shop@murrelektronik.ch | shop.murrelektronik.ch

ECLASS-6.0	27143423
ECLASS-7.0	27449001
ECLASS-8.0	27449001
ECLASS-9.0	27440321
ECLASS-10.1	27440106
ECLASS-11.1	27440106
ECLASS-12.0	27440106
ETIM-5.0	EC001855
GTIN	4048879115858
Numéro du tarif douanier	85366990
Unité de conditionnement	1

Caractéristiques électriques | Alimentation

Tension de service CA	24 V
Tension de service CA min.	19,2 V
Tension de service CA max.	28,8 V
Tension de service CC	24 V
Tension de service CC min.	18 V
Tension de service CC max.	30 V
Tension de crête de coupure max.	55 V
Courant de service max. par contact	4 A
Consommation électrique max.	15 mA

Installation | Raccordement

Set de fixation	M3
-----------------	----

Installation | Affectation des broches

Nombre de pôles	2 + PE
-----------------	--------

Protection des appareils | Électrique

Indice de protection (EN CEI 60529)	IP67
Condition supplémentaire Indice de protection	enfiché, Vissé
Tension de choc assignée	0,8 kV

Caractéristiques environnementales | Climatique

Température de service min.	-25 °C
Température de service max.	85 °C

Important installation notes

Note on strain relief	Protect the connectors by suitable measures from mechanical loads, e.g. by the usage of cable ties.
Note on bending radius	Attention: Observe the permissible bending radii when laying cables, as the IP protection class can be endangered by excessive bending forces.