

**M8 m. 0° / M8 m., 0° scherm., ETHERCAT**

PUR 1x4xAWG26 schermato verde 2.8

Ethernet CAT5

Maschio diritto – maschio diritto

M8 – M8, 4 poli  
schermato

Altre lunghezze secondo disponibilità.

Custodie plastica con buona resistenza contro agenti chimici e oli

La resistenza agli agenti aggressivi deve essere testata per la singola applicazione. Ulteriori dettagli su richiesta.

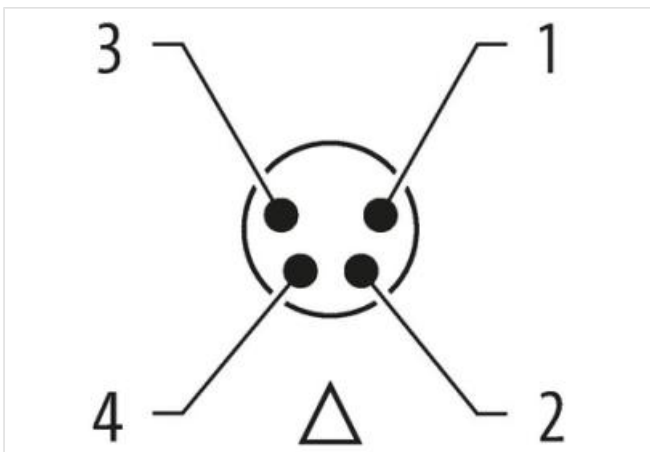
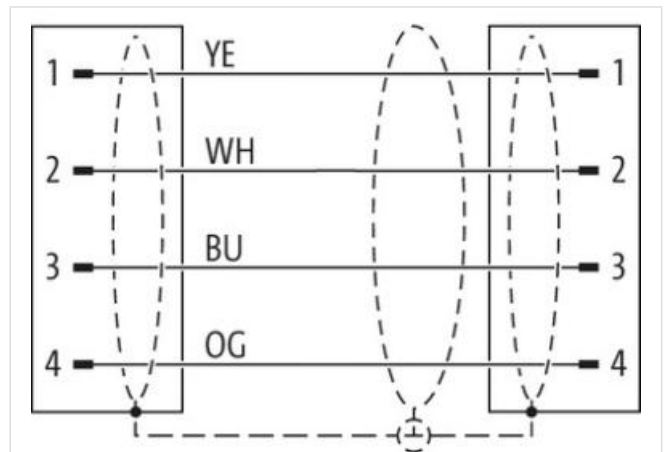
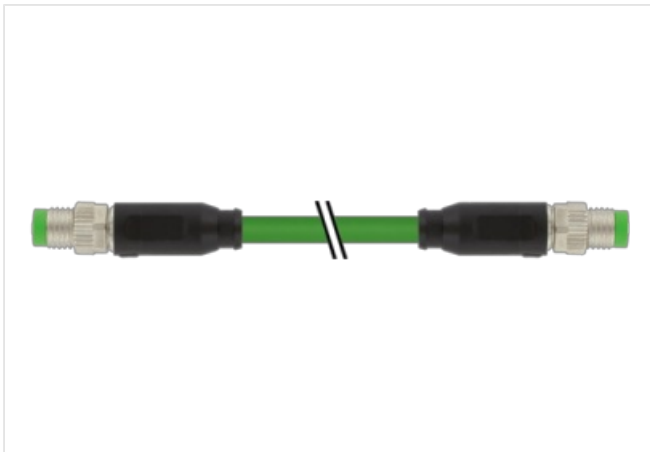
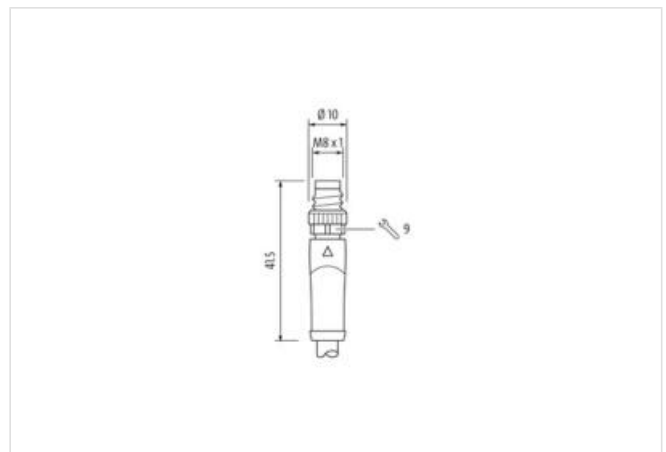
[Link al prodotto](#)**Immagine**

Immagine rappresentativa



Lunghezza 2,8 m

Coppia di serraggio 0,4 Nm

Tipo di fissaggio	inserito, Avvitato
Rivestimento contatto	dorato
Family construction form	M8
Filettatura	M8 x 1
adatto per guaina (Ø interno)	8,5 mm
Materiale morsetti	Lega di rame
N. di poli	4
Apertura della chiave	SW9
<b>Coppia di serraggio</b>	
Coppia di serraggio	0,4 Nm
Tipo di fissaggio	inserito, Avvitato
Rivestimento contatto	dorato
Family construction form	M8
Filettatura	M8 x 1
Materiale morsetti	Lega di rame
N. di poli	4
<b>dati commerciali</b>	
ECLASS-6.0	27061801
ECLASS-6.1	27060307
ECLASS-7.0	27060307
ECLASS-8.0	27060307
ECLASS-9.0	27060307
ECLASS-10.1	27060307
ECLASS-11.1	27060307
ECLASS-12.0	27060307
GTIN	4048879877374
Lotto minimo ordinabile	1
Numero di tariffa doganale	85444290
<b>Dati elettrici   Alimentazione</b>	
Tensione di esercizio CC max	60 V
Corrente di esercizio per ciascun contatto max	1,5 A
<b>Dati tecnici   Comunicazione industriale</b>	
Parametri di trasmissione	With reference to CAT5, Class D (ISO/IEC 11801)
Velocità di trasmissione max	100 MBit/s
<b>Diagnosi</b>	
Indicatore di stato LED	no
<b>Protezione dei dispositivi   Elettrica</b>	
Grado di protezione (EN CEI 60529)	IP65, IP67, IP68, IP66K
Condizione aggiuntiva grado di protezione	inserito, Avvitato
Grado di inquinamento	3
Picco di tensione nominale	1,5 kV
Gruppo di materiale isolante (IEC 60664-1)	I
<b>Dati meccanici   Dati del materiale</b>	
Rivestimento blocco	nickel plated
Materiale custodia	PUR
Materiale dispositivo bloccaggio	Ottone
<b>Dati meccanici   Dati di montaggio</b>	
Tipo di fissaggio	inserito, Avvitato, Protezione antivibrazione
<b>Caratteristiche ambientali   Climatiche</b>	
Temperatura di esercizio min	-25 °C
Temperatura di esercizio max	85 °C

Additional condition temperature range depending on cable quality

#### Important installation notes

Note on strain relief Protect the connectors by suitable measures from mechanical loads, e.g. by the usage of cable ties.

Note on bending radius **Attention:** Observe the permissible bending radii when laying cables, as the IP protection class can be endangered by excessive bending forces.

Standard di prodotto DIN EN 61076-2-114 (M8)

#### Installation | Cable

wire arrangement	bianco, arancione, blu, giallo
Identificazione cavo	791
Colore	verde
Type of Certificate	cURus
Amount stranding	1
Stranding	4 wires A forma di stella twisted
Schermatura del cavo (tipo)	Rame intrecciato, stagnato
Schermatura del cavo (copertura)	85 %
Rivestimento	Fiber tape, Fleece, Foil
Filler	si
wire arrangement	bianco, arancione, blu, giallo
Cable weighth	59,4 g/m
Materiale rivestimento	PUR
Assenza di ingredienti (guaina)	Privo di piombo, Privo di CFC, privo di alogeni
Outer-diameter (jacket)	4,9 mm
Tolerance outer diameter (sheath)	± 5 %
Material wire insulation	PP
Amount wires	4
Outer diameter insulation	1,04 mm
Outer diameter tolerance core insulation	± 5 %
Ingredient freeness wire insulation	Privo di piombo, Privo di CFC, privo di alogeni
Amount strands (wire)	19
Diameter of single wires	26 AWG
Conductor crosssection (wire)	26 AWG
Material conductor wire	Cavetto in rame, stagnato
Tensione nominale CA max	300 V
Capacità di corrente (standard)	a norme DIN VDE 0298-4
Capacità di corrente min filo	2,4 A
Characteristic impedance	100 Ω ± 15 % @ 100 MHz
Electrical resistance line constant wire	140 Ω/km
Tensione alternata continuativa (filo - filo)	0,7 kV @ 60 s
Capacità elettrica	51000 pF/km
Tensione alternata continuativa (filo - guaina)	0,7 kV @ 60 s
Tensione alternata continuativa (filo - schermo)	0,7 kV @ 60 s
Temperatura di esercizio min (fissa)	-40 °C
Temperatura di esercizio max (fissa)	80 °C
Temperatura di esercizio min (variabile)	-30 °C
Temperatura di esercizio max (variabile)	70 °C
Resistenza al fuoco	IEC 60332-2-2   UL 1581 § 1100 FT2   UL 1581 § 1090
chemical resistance	Buona, da controllare in funzione dell'applicazione
Resistenza alla benzina	Buona, da controllare in funzione dell'applicazione
Oil resistance	DIN EN 60811-404   Buona, da controllare in funzione dell'applicazione
raggio di curvatura (fisso)	7,5 x Outer diameter
Raggio di curvatura (mobile)	12,5 x Outer diameter
Corsa (c. portacavo)	5 m
Velocità (c. portacavo)	3 m/s