

M8 St. 0° A-kod. / RJ45 St. 0° geschirmt

PUR 1x4xAWG26 geschirmt gn UL/CSA+schleppk. 1.6m

Ethernet CAT5

Mâle droit – mâle droit

M8, 4 pôles – RJ45, 8/4 pôles

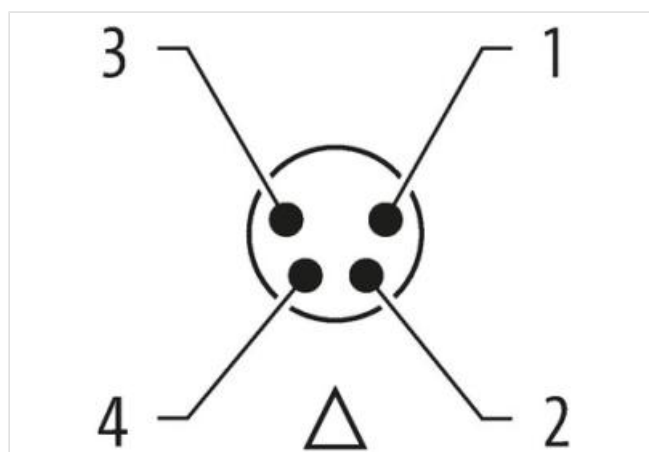
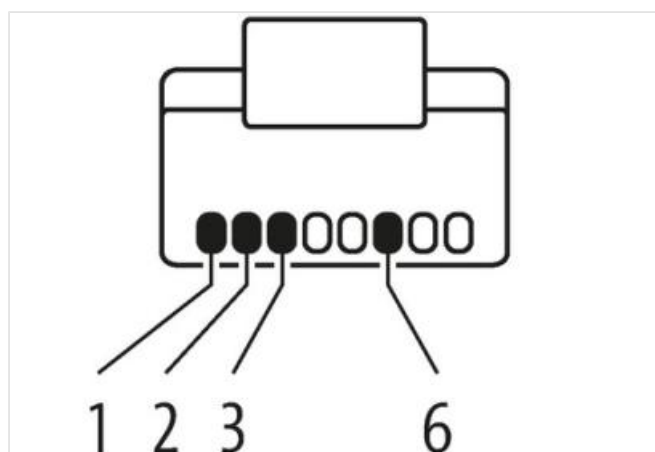
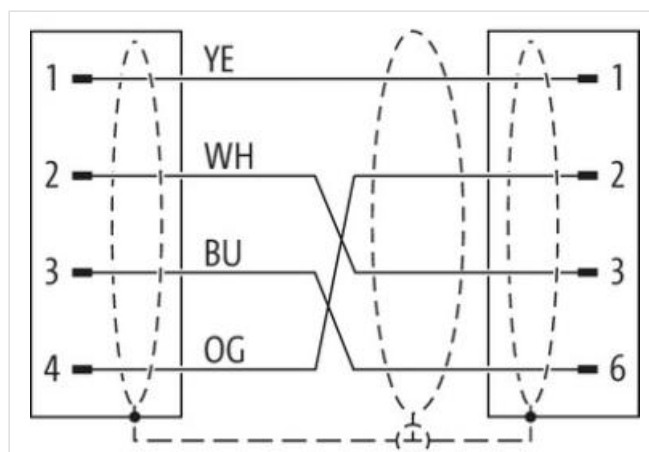
blindé

Contour pour tuyau ondulé flexible avec diamètre intérieur de 6,5 mm

Longueurs de câble différentes livrables sur demande.

Le boîtier est en matière plastique et présente une bonne résistance aux produits chimiques et à l'huile.

En cas d'utilisation de fluides agressifs, il faut vérifier la résistance du matériau en fonction de l'application. Plus de détails sur demande.

[Lien vers le produit](#)**Illustration**

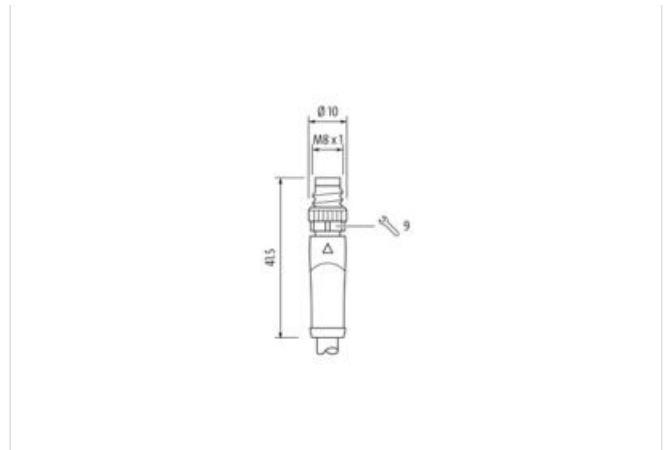


Photo non contractuelle



| | |
|--|-----------|
| Longueur du câble | 1,6 m |
| Couple de serrage | 0,4 Nm |
| Mode de fixation | pluggable |
| Family construction form | M8 |
| Filetage | M8 x 1 |
| convient pour gaine striée (Ø intérieur) | 6,5 mm |
| Sortie de câble | droit |
| Nombre de pôles | 4 |
| Ouverture de clé | SW9 |
| Indice de protection (EN CEI 60529) | IP67 |
| Family construction form | RJ45 |
| Sortie de câble | droit |
| Indice de protection (EN CEI 60529) | IP20 |

données commerciales

| | |
|--------------------------|---------------|
| ECLASS-6.0 | 27061801 |
| ECLASS-6.1 | 27060307 |
| ECLASS-7.0 | 27060307 |
| ECLASS-8.0 | 27060307 |
| ECLASS-9.0 | 27060307 |
| ECLASS-10.1 | 27060307 |
| ECLASS-11.1 | 27060307 |
| ECLASS-12.0 | 27060307 |
| ETIM-5.0 | EC002599 |
| GTIN | 4065909038451 |
| Numéro du tarif douanier | 85444290 |
| Unité de conditionnement | 1 |

Caractéristiques électriques | Alimentation

| | |
|---------------------------------------|-------|
| Tension de service CC max. | 60 V |
| Tension de service CC max. (listé UL) | 30 V |
| Courant de service max. par contact | 1,5 A |

Caractéristiques techniques | Communication industrielle

Paramètres de transmission CAT5, Class D (ISO/IEC 11801:2002), (EN 50173-1)

| Protection des appareils Électrique | |
|---|---|
| Degré de pollution | 3 |
| Tension de choc assignée | 1 kV |
| Groupe de matériaux isolants (CEI 60664-1) | I |
| Données mécaniques Données du matériau | |
| Revêtement verrouillage | Nickeled |
| Matériau boîtier | PUR |
| Matériau verrouillage | Zinc moulé |
| Données mécaniques Données de montage | |
| Mode de fixation | enfiché, Vissé, Protection contre les vibrations |
| Caractéristiques environnementales Climatique | |
| Température de service min. | -25 °C |
| Température de service max. | 85 °C |
| Additional condition temperature range | depending on cable quality |
| Important installation notes | |
| Note on strain relief | Protect the connectors by suitable measures from mechanical loads, e.g. by the usage of cable ties. |
| Note on bending radius | Attention: Observe the permissible bending radii when laying cables, as the IP protection class can be endangered by excessive bending forces. |
| Produit standard | DIN EN 61076-2-104 (M8); IEC 60603-7 (RJ45) |
| Installation Câble | |
| wire arrangement | blanc, orange, bleu, jaune |
| Identification du câble | 791 |
| Couleur de gaine | vert |
| Type of Certificate | cURus |
| Amount stranding | 1 |
| Stranding | 4 wires En étoile twisted |
| Blindage du câble (type) | Tresse en cuivre, étamée |
| Blindage du câble (revêtement) | 85 % |
| Banderolage | Fiber tape, Fleece, Foil |
| Filler | oui |
| wire arrangement | blanc, orange, bleu, jaune |
| Cable weight | 59,4 g/m |
| Matériel gaine | PUR |
| Absence d'ingrédients (gaine) | Sans plomb, Sans CFC, sans halogènes |
| Outer-diameter (jacket) | 4,9 mm |
| Tolerance outer diameter (sheath) | ± 5 % |
| Material wire insulation | PP |
| Amount wires | 4 |
| Outer diameter insulation | 1,04 mm |
| Outer diameter tolerance core insulation | ± 5 % |
| Ingredient freeness wire insulation | Sans plomb, Sans CFC, sans halogènes |
| Amount strands (wire) | 19 |
| Diameter of single wires | 26 AWG |
| Conductor crosssection (wire) | 26 AWG |
| Material conductor wire | Fil de cuivre, étamé |
| Tension nominale CA max. | 300 V |
| Courant admissible (norme) | selon DIN VDE 0298-4 |
| Intensité admissible min. conducteur | 2,4 A |
| Characteristic impedance | 100 Ω ± 15 % @ 100 MHz |
| Electrical resistance line constant wire | 140 Ω/km |

| | |
|---|--|
| Tension alternative constante (conducteur - conducteur) | 0,7 kV @ 60 s |
| Capacité électrique | 51000 pF/km |
| Tension alternative constante (conducteur - gaine) | 0,7 kV @ 60 s |
| Tension alternative constante (conducteur - blindage) | 0,7 kV @ 60 s |
| Température de service min. (statique) | -40 °C |
| Température de service max. (statique) | 80 °C |
| Température de service min. (dynamique) | -30 °C |
| Température de service max. (dynamique) | 70 °C |
| Résistance à la flamme | IEC 60332-2-2 UL 1581 § 1100 FT2 UL 1581 § 1090 |
| chemical resistance | Bonne résistance, à vérifier en fonction de l'application |
| Résistance à l'essence | Bonne résistance, à vérifier en fonction de l'application |
| Oil resistance | DIN EN 60811-404 Bonne résistance, à vérifier en fonction de l'application |
| Rayon de flexion (fixe) | 7,5 x Outer diameter |
| Rayon de flexion (en mouvement) | 12,5 x Outer diameter |
| Course de déplacement (chaîne porte-câbles) | 5 m |
| Vitesse de déplacement (chaîne porte-câbles) | 3 m/s |