

M8 mas. 0° / M8 fem. 0° schermato Ethercat

PUR 1x4xAWG26 schermato verde UL/CSA+c. portacavo 0,3m

EtherCAT

Maschio diritto – femmina diritto

M8 – M8, 4 poli

A-Coded

schermato

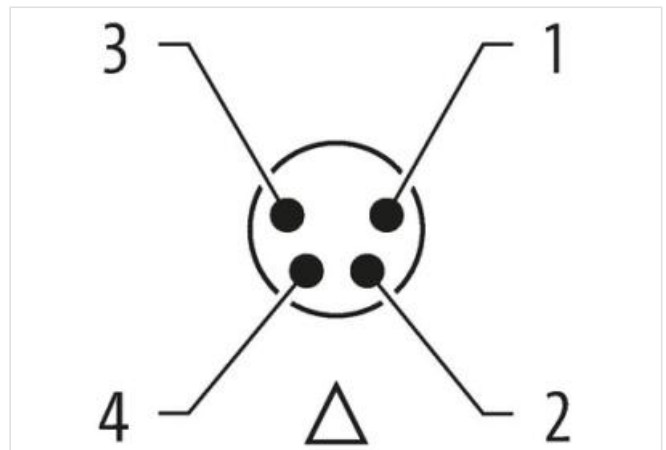
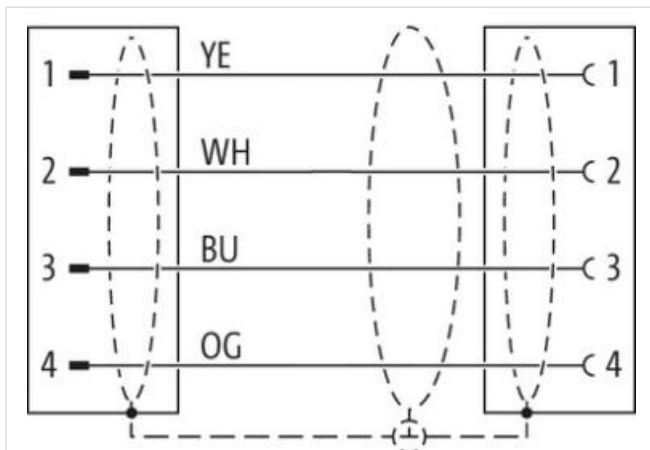
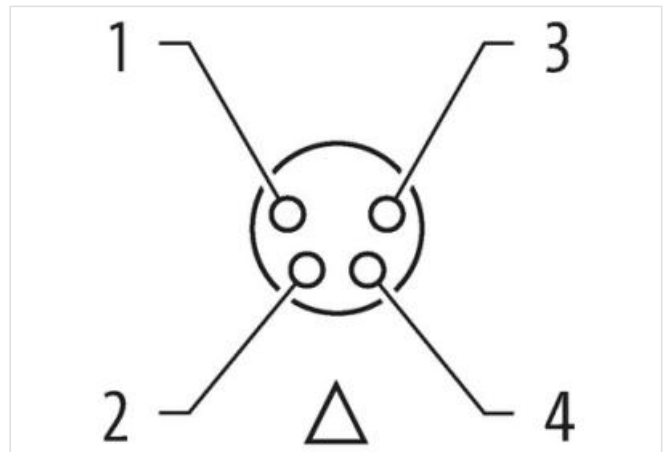
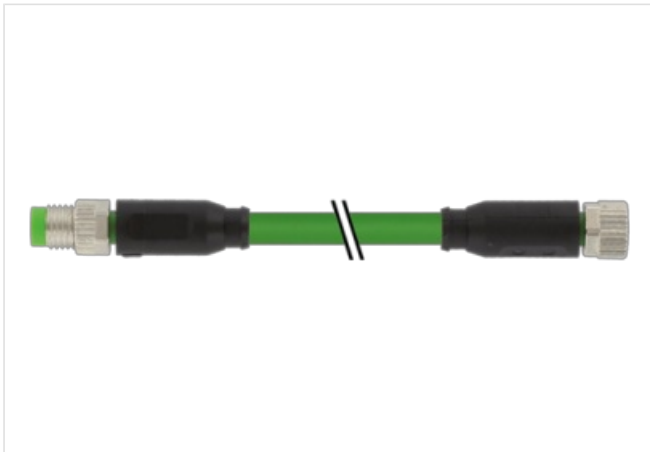
Altre lunghezze secondo disponibilità.

Custodie plastica con buona resistenza contro agenti chimici e oli

La resistenza agli agenti aggressivi deve essere testata per la singola applicazione. Ulteriori dettagli su richiesta.

[Link al prodotto](#)

Immagine



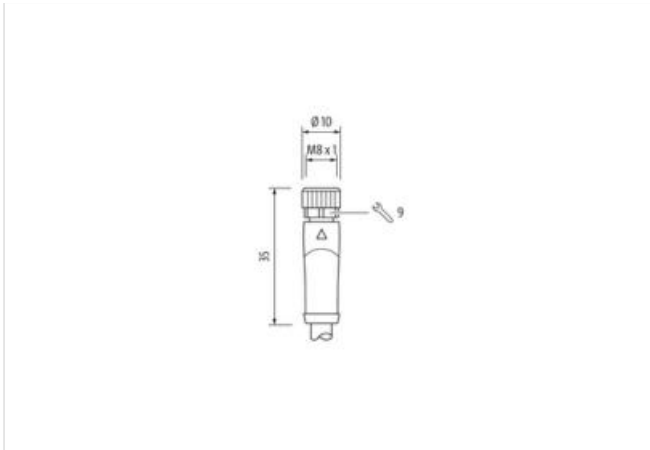


Immagine rappresentativa



| | |
|------------------------------------------------|---------------|
| Lunghezza | 0,3 m |
| Coppia di serraggio | 0,4 Nm |
| Family construction form | M8 |
| Filettatura | M8 x 1 |
| adatto per guaina (Ø interno) | 8,5 mm |
| Codifica | A |
| N. di poli | 4 |
| Apertura della chiave | SW9 |
| Family construction form | M8 |
| Filettatura | M8 x 1 |
| Codifica | A |
| N. di poli | 4 |
| dati commerciali | |
| ECLASS-6.0 | 27061801 |
| ECLASS-6.1 | 27060307 |
| ECLASS-7.0 | 27060307 |
| ECLASS-8.0 | 27060307 |
| ECLASS-9.0 | 27060307 |
| ECLASS-10.1 | 27060307 |
| ECLASS-11.1 | 27060307 |
| ECLASS-12.0 | 27060307 |
| ETIM-5.0 | EC001855 |
| GTIN | 4048879784948 |
| Lotto minimo ordinabile | 1 |
| Numero di tariffa doganale | 85444290 |
| Dati elettrici Alimentazione | |
| Tensione di esercizio CA max | 50 V |
| Tensione di esercizio CC max | 60 V |
| Tensione di esercizio CA (UL-listed) | 30 V |
| Tensione di esercizio CC (UL-listed) | 30 V |
| Corrente di esercizio per ciascun contatto max | 4 A |

Dati tecnici | Comunicazione industriale

| | |
|---------------------------|-------------------------------------------------|
| Parametri di trasmissione | With reference to CAT5, Class D (ISO/IEC 11801) |
|---------------------------|-------------------------------------------------|

Protezione dei dispositivi | Elettrica

| | |
|--------------------------------------------|--------------------|
| Grado di protezione (EN CEI 60529) | IP67 |
| Condizione aggiuntiva grado di protezione | inserito, Avvitato |
| Grado di inquinamento | 3 |
| Picco di tensione nominale | 1,5 kV |
| Gruppo di materiale isolante (IEC 60664-1) | I |

Dati meccanici | Dati del materiale

| | |
|----------------------------------|------------------------|
| Rivestimento blocco | Nickelated |
| Material guarnizione | FKM |
| Materiale custodia | PUR |
| Materiale dispositivo bloccaggio | Pressofusione di zinco |

Dati meccanici | Dati di montaggio

| | |
|-------------------|-----------------------------------------------|
| Tipo di fissaggio | inserito, Avvitato, Protezione antivibrazione |
|-------------------|-----------------------------------------------|

Caratteristiche ambientali | Climatiche

| | |
|----------------------------------------|----------------------------|
| Temperatura di esercizio min | -25 °C |
| Temperatura di esercizio max | 85 °C |
| Additional condition temperature range | depending on cable quality |

Important installation notes

| | |
|------------------------|-------------------------------------------------------------------------------------------------------------------------------------------------------|
| Note on strain relief | Protect the connectors by suitable measures from mechanical loads, e.g. by the usage of cable ties. |
| Note on bending radius | Attention: Observe the permissible bending radii when laying cables, as the IP protection class can be endangered by excessive bending forces. |

| | |
|----------------------|-------------------------|
| Standard di prodotto | DIN EN 61076-2-114 (M8) |
|----------------------|-------------------------|

Installation | Cable

| | |
|------------------------------------------|-------------------------------------------------|
| wire arrangement | bianco, arancione, blu, giallo |
| Identificazione cavo | 791 |
| Colore | verde |
| Type of Certificate | cURus |
| Amount stranding | 1 |
| Stranding | 4 wires A forma di stella twisted |
| Schermatura del cavo (tipo) | Rame intrecciato, stagnato |
| Schermatura del cavo (copertura) | 85 % |
| Rivestimento | Fiber tape, Fleece, Foil |
| Filler | si |
| wire arrangement | bianco, arancione, blu, giallo |
| Cable weight | 59,4 g/m |
| Materiale rivestimento | PUR |
| Assenza di ingredienti (guaina) | Privo di piombo, Privo di CFC, privo di alogeni |
| Outer-diameter (jacket) | 4,9 mm |
| Tolerance outer diameter (sheath) | ± 5 % |
| Material wire insulation | PP |
| Amount wires | 4 |
| Outer diameter insulation | 1,04 mm |
| Outer diameter tolerance core insulation | ± 5 % |
| Ingredient freeness wire insulation | Privo di piombo, Privo di CFC, privo di alogeni |
| Amount strands (wire) | 19 |
| Diameter of single wires | 26 AWG |
| Conductor crosssection (wire) | 26 AWG |
| Material conductor wire | Cavetto in rame, stagnato |
| Tensione nominale CA max | 300 V |

| | |
|--------------------------------------------------|------------------------------------------------------------------------|
| Capacità di corrente (standard) | a norme DIN VDE 0298-4 |
| Capacità di corrente min filo | 2,4 A |
| Characteristic impedance | 100 Ω \pm 15 % @ 100 MHz |
| Electrical resistance line constant wire | 140 Ω /km |
| Tensione alternata continuativa (filo - filo) | 0,7 kV @ 60 s |
| Capacità elettrica | 51000 pF/km |
| Tensione alternata continuativa (filo - guaina) | 0,7 kV @ 60 s |
| Tensione alternata continuativa (filo - schermo) | 0,7 kV @ 60 s |
| Temperatura di esercizio min (fissa) | -40 °C |
| Temperatura di esercizio max (fissa) | 80 °C |
| Temperatura di esercizio min (variabile) | -30 °C |
| Temperatura di esercizio max (variabile) | 70 °C |
| Resistenza al fuoco | IEC 60332-2-2 UL 1581 § 1100 FT2 UL 1581 § 1090 |
| chemical resistance | Buona, da controllare in funzione dell'applicazione |
| Resistenza alla benzina | Buona, da controllare in funzione dell'applicazione |
| Oil resistance | DIN EN 60811-404 Buona, da controllare in funzione dell'applicazione |
| raggio di curvatura (fisso) | 7,5 x Outer diameter |
| Raggio di curvatura (mobile) | 12,5 x Outer diameter |
| Corsa (c. portacavo) | 5 m |
| Velocità (c. portacavo) | 3 m/s |