

Anneaux d'identification D=8mm Rouge orangé - 10 pièces

Bague de couleur M8 / M12

Plastique

rouge orangé

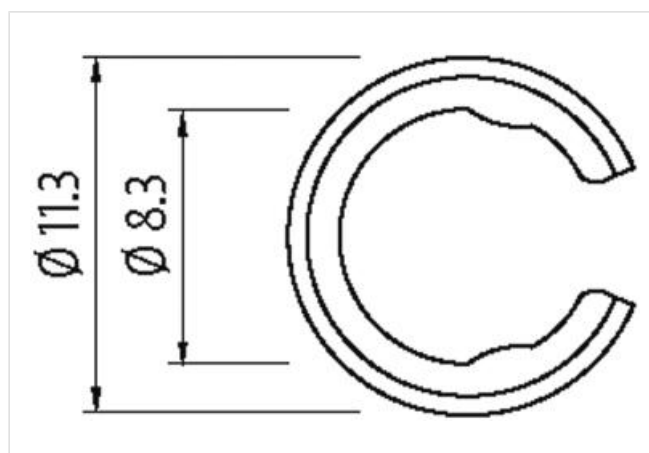
Unité de conditionnement : 10 pièces

[Lien vers le produit](#)

Illustration



Photo non contractuelle



données commerciales

ECLASS-6.0	27149129
ECLASS-7.0	27149129
ECLASS-8.0	27149129
ECLASS-9.0	27400629
ECLASS-10.1	27440192
ECLASS-11.1	27440192
ECLASS-12.0	27440192
ETIM-5.0	EC001288
GTIN	4048879687317
Numéro du tarif douanier	39269097
Unité de conditionnement	10