

**M12 Power mas. 0° K-code con cavo**

PUR 5x1,5 nero UL/CSA+c. portacavo 0,6m

Potenza

Maschio diritto

M12, 5 poli

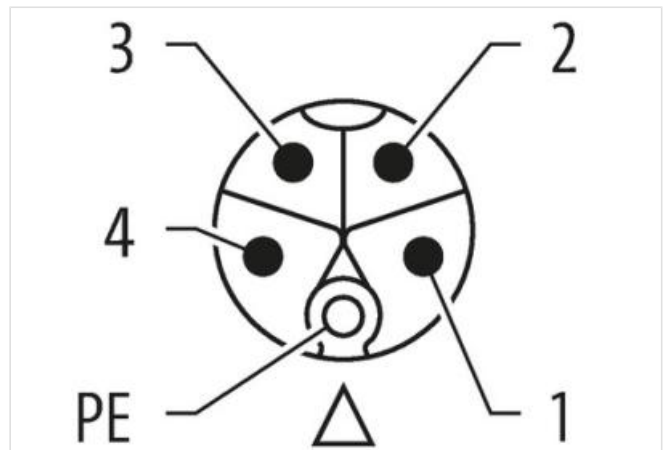
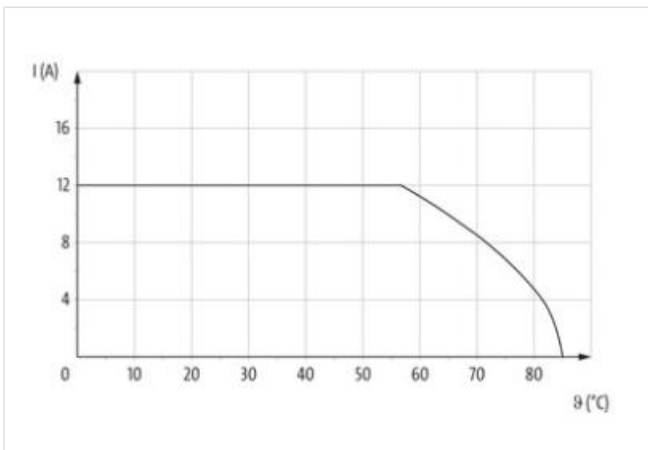
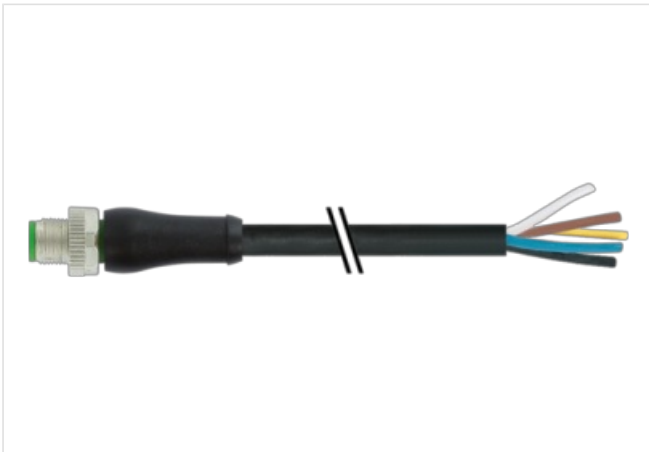
K-code

con portatarghetta

Custodie plastica con buona resistenza contro agenti chimici e oli

La resistenza agli agenti aggressivi deve essere testata per la singola applicazione. Ulteriori dettagli su richiesta.

Altre lunghezze secondo disponibilità.

[Link al prodotto](#)**Immagine**

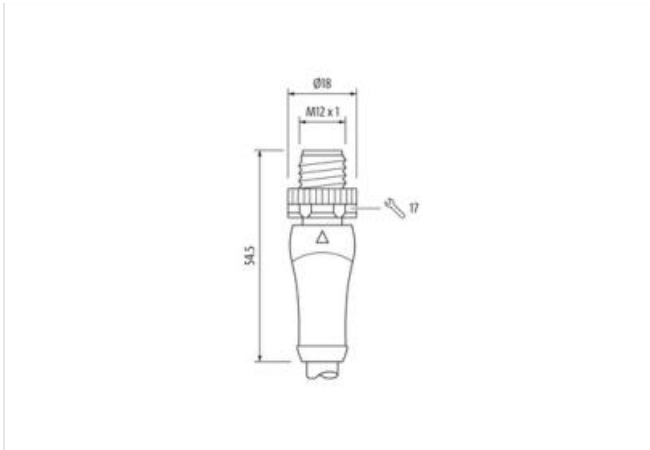


Immagine rappresentativa



Lunghezza	0,6 m
Coppia di serraggio	0,6 Nm
Tipo di fissaggio	inserito, Avvitato
Rivestimento contatto	dorato
Family construction form	M12P
Filettatura	M12 x 1
adatto per guaina (Ø interno)	12 mm
Codifica	K
Materiale morsetti	Lega di rame
N. di poli	5
Lunghezza di spelatura (rivestimento)	100 mm
<b>dati commerciali</b>	
ECLASS-6.0	27279218
ECLASS-6.1	27279218
ECLASS-7.0	27279218
ECLASS-8.0	27279218
ECLASS-9.0	27060327
ECLASS-10.1	27060311
ECLASS-11.1	27060311
ECLASS-12.0	27060327
ETIM-5.0	EC001855
GTIN	4065909022689
Lotto minimo ordinabile	1
Numero di tariffa doganale	85444290
<b>Dati elettrici   Alimentazione</b>	
Tensione di esercizio CA max	600 V
Corrente di esercizio per ciascun contatto max	12 A
<b>Diagnosi</b>	
Indicatore di stato LED	no
<b>Installazione   Collegamento</b>	
Lunghezza di spelatura (rivestimento)	100 mm

Apertura della chiave SW17

#### Protezione dei dispositivi | Elettrica

Grado di protezione (EN CEI 60529)	IP65, IP67
Condizione aggiuntiva grado di protezione	inserito, Avvitato
Grado di inquinamento	3
Picco di tensione nominale	6 kV
Gruppo di materiale isolante (IEC 60664-1)	I

#### Dati meccanici | Dati del materiale

Rivestimento blocco	Nickeled
Materiale custodia	PUR
Materiale dispositivo bloccaggio	Pressofusione di zinco

#### Dati meccanici | Dati di montaggio

Tipo di fissaggio	inserito, Avvitato, Protezione antivibrazione
-------------------	---

#### Caratteristiche ambientali | Climatiche

Temperatura di esercizio min	-25 °C
Temperatura di esercizio max	85 °C
Additional condition temperature range	depending on cable quality

#### Important installation notes

Note on strain relief	Protect the connectors by suitable measures from mechanical loads, e.g. by the usage of cable ties.
Note on bending radius	<b>Attention:</b> Observe the permissible bending radii when laying cables, as the IP protection class can be endangered by excessive bending forces.

Standard di prodotto IEC 61076-2-111

#### Installation | Cable

wire arrangement	Verde-giallo, nero, blu 3, bianco 2, 1
Identificazione cavo	P05
Tipo di cavo	3
Printing color of wire insulation	Nero (isolamento bianco), Bianco (isolamento blu), Bianco (isolamento marrone), Bianco (isolamento nero)
Colore	nero
Type of Certificate	cURus
Amount stranding	1
Stranding	5 wires attorno Filler twisted
Filler	si
wire arrangement	Verde-giallo, nero, blu 3, bianco 2, 1
Cable weight	129,8 g/m
Materiale rivestimento	PUR
Durezza rivestimento	90 ± 5 Shore A
Assenza di ingredienti (guaina)	Privo di piombo, Privo di cadmio, Privo di CFC, privo di alogeni, Privo di silicone
Outer-diameter (jacket)	8,2 mm
Tolerance outer diameter (sheath)	± 5 %
Material wire insulation	PP
Amount wires	5
Outer diameter insulation	2,3 mm
Outer diameter tolerance core insulation	± 5 %
Shore hardness wire insulation	60 ± 5 Shore D
Ingredient freeness wire insulation	Privo di piombo, Privo di cadmio, Privo di CFC, privo di alogeni, Privo di silicone
Printing color of wire insulation	Nero (isolamento bianco), Bianco (isolamento blu), Bianco (isolamento marrone), Bianco (isolamento nero)
Amount strands (wire)	84
Diameter of single wires	0,15 mm
Conductor crosssection (wire)	1,5 mm <sup>2</sup>
Material conductor wire	Cavetto in rame, nudo
Conductor type (wire)	Classe di cavetti 6

Tensione nominale CA max	1000 V
Capacità di corrente (standard)	a norme DIN VDE 0298-4
Capacità di corrente min filo	13,5 A
Electrical resistance line constant wire	13,3 $\Omega$ /km @ 20 °C
Tensione alternata continuativa (filo - filo)	10 kV @ 60 s
Tensione alternata continuativa (filo - guaina)	10 kV @ 60 s
Temperatura di esercizio min (fissa)	-50 °C
Temperatura di esercizio max (fissa)	80 °C / 90 °C @ 10000 h Funzionamento
Temperatura di esercizio min (variabile)	-25 °C
Temperatura di esercizio max (variabile)	80 °C / 90 °C @ 10000 h Funzionamento
UV resistance	DIN EN ISO 4892-2 A
Resistenza al fuoco	UL 1581 § 1100 FT2   UL 1581 § 1090   IEC 60332-2-2
chemical resistance	Buona, da controllare in funzione dell'applicazione
Resistenza alla benzina	Buona, da controllare in funzione dell'applicazione
Oil resistance	Buona, da controllare in funzione dell'applicazione   DIN EN 60811-404
raggio di curvatura (fisso)	5 x Outer diameter
Raggio di curvatura (mobile)	10 x Outer diameter
N. di cicli (catena portacavo)	5 Mio. @ 25 °C
Corsa (c. portacavo)	5 m @ 25 °C
Velocità (c. portacavo)	3,3 m/s @ 25 °C
N. di cicli	2 Mio.
Sollecitazioni in torsione	$\pm$ 180 °/m
Velocità di torsione	35 Cicli/min