

M12 Power L-kod. 4pol. Flanschstecker HWM

Litzen PUR 4x1.5 0,2m

Puissance

Bride mâle

M12, 4 pôles

Codage L

Montage paroi arrière

avec fils raccordés

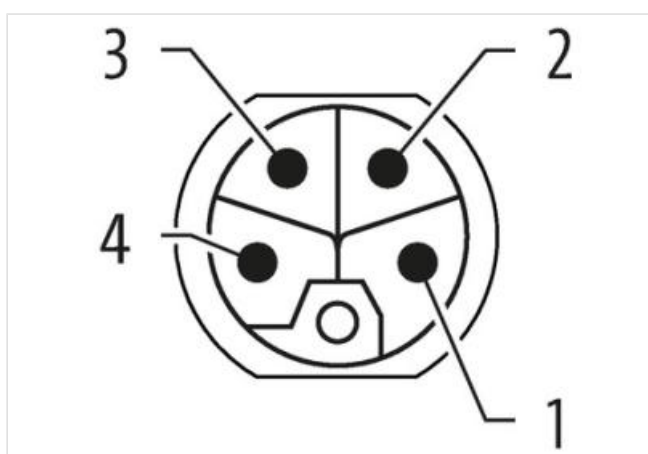
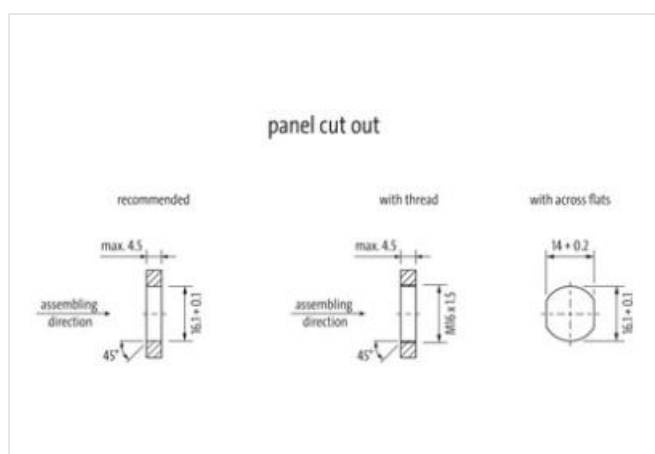
Fastening nut included in the delivery

En cas d'utilisation de fluides agressifs, il faut vérifier la résistance du matériau en fonction de l'application. Plus de détails sur demande.

Longueurs de câble différentes livrables sur demande.

[Lien vers le produit](#)

Illustration



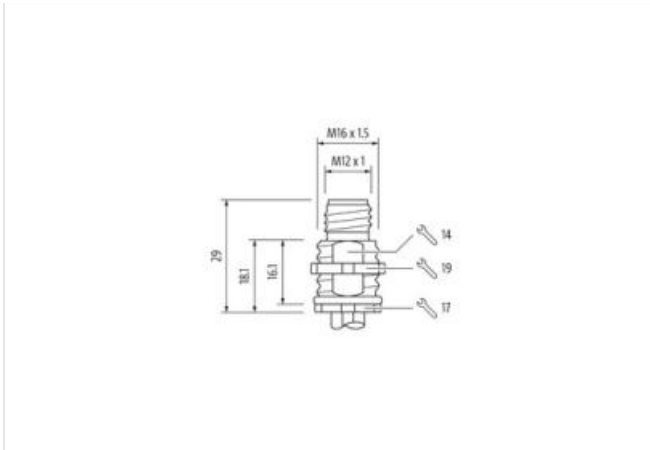


Photo non contractuelle



Longueur du câble	0,2 m
Couple de serrage	0,6 Nm
Family construction form	M12P
Filetage	M12 x 1
Codage	L
Nombre de pôles	4
Indice de protection (EN CEI 60529)	IP65, IP67
données commerciales	
ECLASS-6.0	27279220
ECLASS-6.1	27279220
ECLASS-7.0	27440103
ECLASS-8.0	27440103
ECLASS-9.0	27440103
ECLASS-10.1	27440103
ECLASS-11.1	27440103
ECLASS-12.0	27440103
ETIM-5.0	EC002061
GTIN	4048879864428
Numéro du tarif douanier	85444290
Unité de conditionnement	1
Caractéristiques électriques Alimentation	
Tension de service CC max.	63 V
Courant de service max. par contact	12 A
Diagnostics	
Indicateur d'état à LED	non
Installation Raccordement	
Set de fixation	M16 x 1.5
Ouverture de clé	SW19
Protection des appareils Électrique	
Condition supplémentaire Indice de protection	Vissé, Monté
Degré de pollution	3

Tension de choc assignée	1,5 kV
Groupe de matériaux isolants (CEI 60664-1)	I

Caractéristiques techniques | Données mécaniques

Contour pour tuyau ondulé flexible	sans
------------------------------------	------

Données mécaniques | Données du matériau

Revêtement du boîtier	nickel plated
Revêtement verrouillage	nickel plated
Matériau boîtier	Laiton
Matériau verrouillage	Laiton

Données mécaniques | Données de montage

Mode de fixation	enfiché, Vissé
------------------	----------------

Caractéristiques environnementales | Climatique

Température de service min.	-25 °C
Température de service max.	85 °C
Additional condition temperature range	depending on cable quality

Important installation notes

Note on strain relief	Protect the connectors by suitable measures from mechanical loads, e.g. by the usage of cable ties.
Note on bending radius	Attention: Observe the permissible bending radii when laying cables, as the IP protection class can be endangered by excessive bending forces.

Produit standard	IEC 61076-2-111
------------------	-----------------

Résistances | Câble

wire arrangement	, noir, bleu, blanc
Identification du câble	944
wire arrangement	, noir, bleu, blanc
Material wire insulation	PUR
Amount wires	4
Outer diameter insulation	2,4 mm
Outer diameter tolerance core insulation	± 5 %
Amount strands (wire)	30
Diameter of single wires	0,25 mm
Conductor crosssection (wire)	1,5 mm ²
Material conductor wire	Fil de cuivre, étamé
Conductor type (wire)	Classe de fil 5
Température de service min. (statique)	-40 °C
Température de service max. (statique)	90 °C
Température de service min. (dynamique)	-25 °C
Température de service max. (dynamique)	90 °C
Résistance à la flamme	UL 1581 § 1100 FT2 IEC 60332-2-2 UL 1581 § 1090
chemical resistance	Bonne résistance, à vérifier en fonction de l'application
Résistance à l'essence	Bonne résistance, à vérifier en fonction de l'application
Oil resistance	Bonne résistance, à vérifier en fonction de l'application DIN EN 60811-404