

Embase M12 Power codé L 5 pôles, montage par l'arrière

Fils PUR 5x1.5 - 0,5m

Puissance

Bride femelle

M12, 5 pôles

Codage L

Montage paroi arrière

avec fils raccordés

Fastening nut included in the delivery

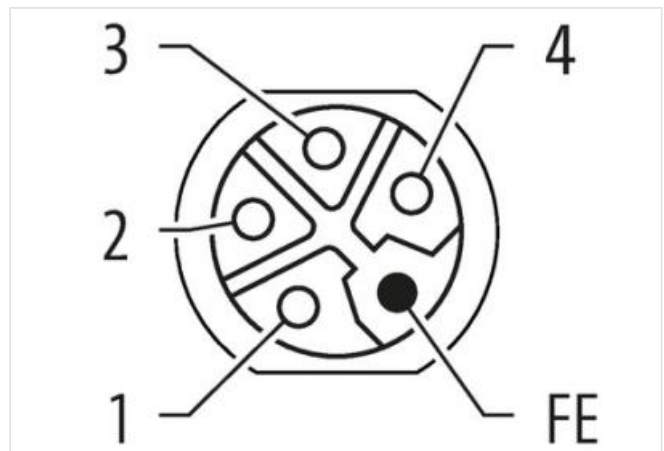
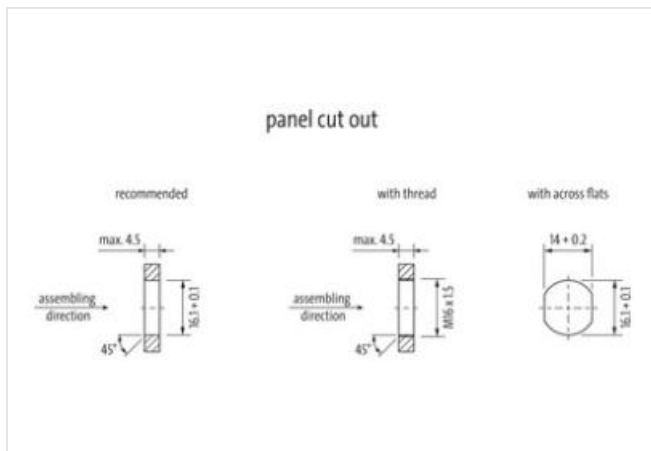
Bonne résistance aux produits chimiques et à l'huile (la résistance à l'huile n'est pas valable pour les applications avec câbles en PVC)

En cas d'utilisation de fluides agressifs, il faut vérifier la résistance du matériau en fonction de l'application. Plus de détails sur demande.

Longueurs de câble différentes livrables sur demande.

[Lien vers le produit](#)

Illustration



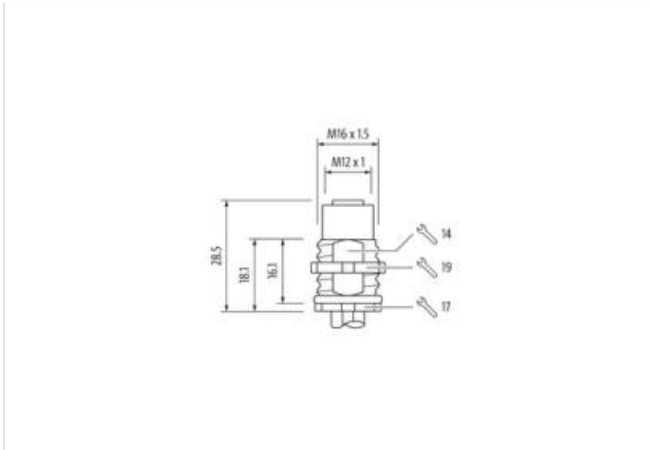


Photo non contractuelle



Longueur du câble	0,5 m
Couple de serrage	0,6 Nm
Family construction form	M12P
Filetage	M12 x 1
Codage	L
Nombre de pôles	5
Indice de protection (EN CEI 60529)	IP65, IP67

données commerciales

ECLASS-6.0	27279221
ECLASS-6.1	27279220
ECLASS-7.0	27440103
ECLASS-8.0	27440103
ECLASS-9.0	27440103
ECLASS-10.1	27440103
ECLASS-11.1	27440103
ECLASS-12.0	27440103
ETIM-5.0	EC001855
GTIN	4048879870115
Numéro du tarif douanier	85444290
Unité de conditionnement	1

Caractéristiques électriques | Alimentation

Tension de service CC max.	63 V
Courant de service max. par contact	12 A

Diagnostics

Indicateur d'état à LED	non
-------------------------	-----

Installation | Raccordement

Set de fixation	M16 x 1.5
Ouverture de clé	SW19

Protection des appareils | Électrique

Degré de protection NEMA	3, 4, 6P
Condition supplémentaire Indice de protection	Vissé, Monté

Degré de pollution	3
Tension de choc assignée	1,5 kV
Groupe de matériaux isolants (CEI 60664-1)	I

Caractéristiques techniques | Données mécaniques

Contour pour tuyau ondulé flexible	sans
------------------------------------	------

Données mécaniques | Données du matériau

Revêtement du boîtier	nickel plated
Revêtement verrouillage	nickel plated
Matériau joint	FKM
Matériau boîtier	Laiton
Matériau verrouillage	Laiton

Données mécaniques | Données de montage

Mode de fixation	enfiché, Vissé
------------------	----------------

Caractéristiques environnementales | Climatique

Température de service min.	-25 °C
Température de service max.	85 °C
Additional condition temperature range	depending on cable quality

Important installation notes

Note on strain relief	Protect the connectors by suitable measures from mechanical loads, e.g. by the usage of cable ties.
Note on bending radius	Attention: Observe the permissible bending radii when laying cables, as the IP protection class can be endangered by excessive bending forces.

Produit standard	IEC 61076-2-111
------------------	-----------------

Homologation

UL 50E	oui
--------	-----

Résistances | Câble

wire arrangement	, noir, bleu, blanc, gris
Identification du câble	980
wire arrangement	, noir, bleu, blanc, gris
Material wire insulation	PUR
Amount wires	5
Outer diameter insulation	2,4 mm
Outer diameter tolerance core insulation	± 5 %
Amount strands (wire)	30
Diameter of single wires	0,25 mm
Conductor crossection (wire)	1,5 mm ²
Material conductor wire	Fil de cuivre, étamé
Conductor type (wire)	Classe de fil 5
Température de service min. (statique)	-40 °C
Température de service max. (statique)	90 °C
Température de service min. (dynamique)	-25 °C
Température de service max. (dynamique)	90 °C
Résistance à la flamme	UL 1581 § 1100 FT2 UL 1581 § 1090 IEC 60332-2-2
chemical resistance	Bonne résistance, à vérifier en fonction de l'application
Résistance à l'essence	Bonne résistance, à vérifier en fonction de l'application
Oil resistance	DIN EN 60811-404 Bonne résistance, à vérifier en fonction de l'application