

Cordon MQ15-X-Power mâle droit blindé sortie libre

Câble PUR 4x1,5mm² orange UL/CSA - 2,0m

Mâle droit

MQ15, 4 pôles

blindé

sans gaines de câble

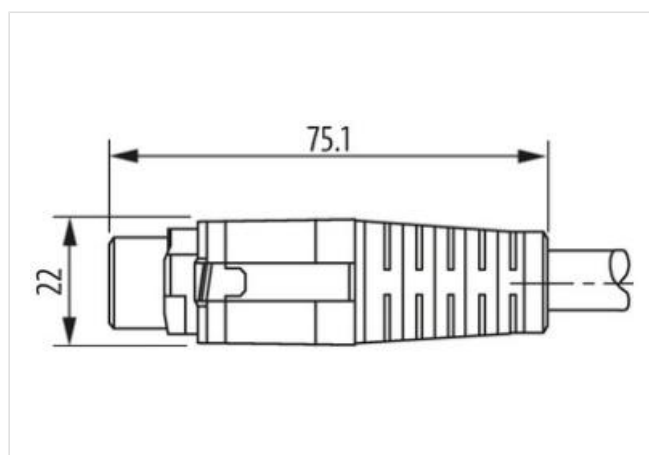
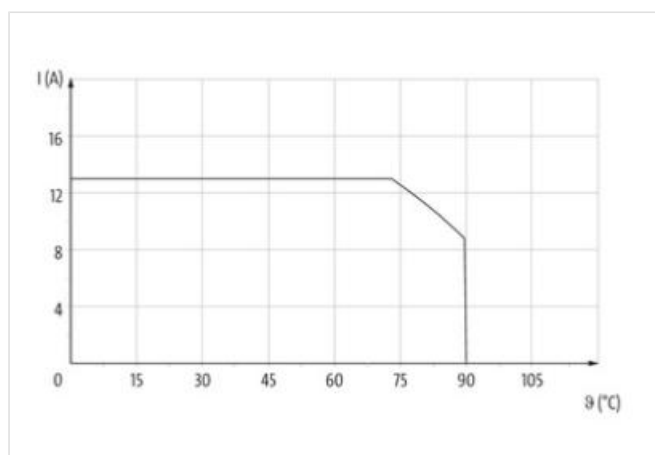
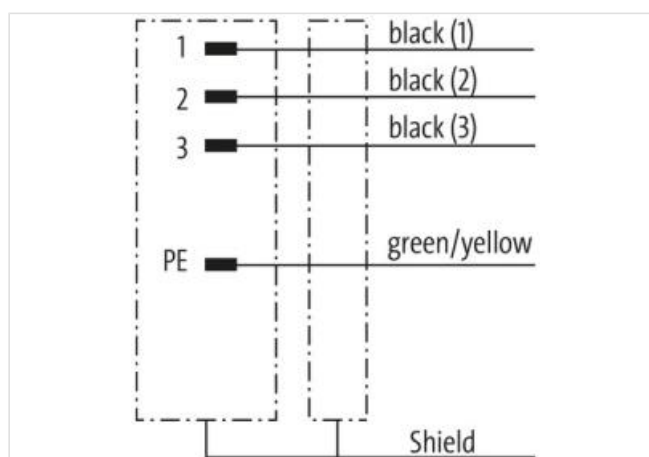
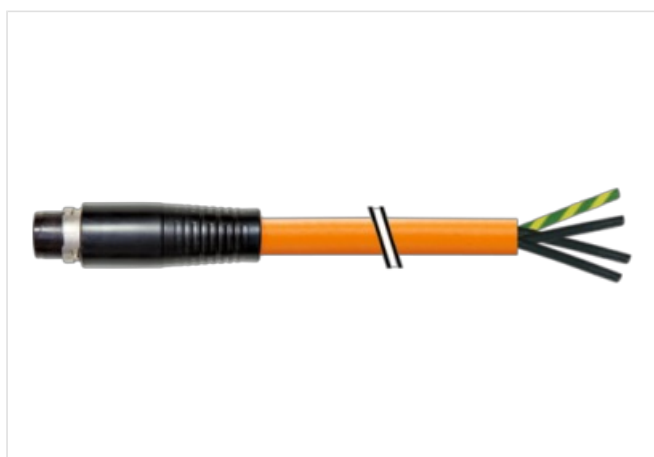
Le boîtier est en matière plastique et présente une bonne résistance aux produits chimiques et à l'huile.

En cas d'utilisation de fluides agressifs, il faut vérifier la résistance du matériau en fonction de l'application. Plus de détails sur demande.

Longueurs de câble différentes livrables sur demande.

[Lien vers le produit](#)

Illustration



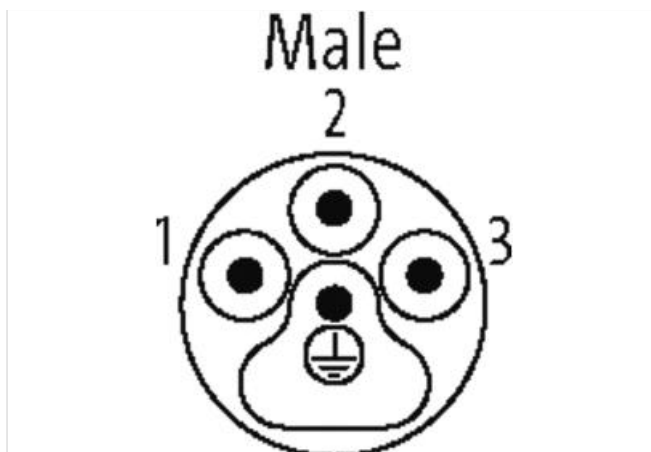


Photo non contractuelle



| | |
|--|-------------------|
| Longueur du câble | 2 m |
| Mode de fixation | enfiché, Vissé |
| Revêtement du contact | Argenté |
| Family construction form | MQ15 |
| Sortie de câble | droit |
| Matériau contact | Alliage en cuivre |
| Nombre de pôles | 4 |
| Indice de protection (EN CEI 60529) | IP67 |
| Longueur non gainée | 30 mm |
| données commerciales | |
| ECLASS-6.0 | 27279221 |
| ECLASS-6.1 | 27279218 |
| ECLASS-7.0 | 27279218 |
| ECLASS-8.0 | 27279218 |
| ECLASS-9.0 | 27060327 |
| ECLASS-10.1 | 27060311 |
| ECLASS-11.1 | 27060311 |
| ECLASS-12.0 | 27060327 |
| ETIM-5.0 | EC001855 |
| GTIN | 4048879738316 |
| Numéro du tarif douanier | 85444290 |
| Unité de conditionnement | 1 |
| Caractéristiques électriques Alimentation | |
| Tension de service CA max. | 600 V |
| Courant de service max. par contact | 13 A |
| Diagnostics | |
| Indicateur d'état à LED | non |
| Installation Raccordement | |
| Longueur non gainée | 30 mm |
| Cycles d'enfichage min. | 500 |
| Installation Affectation des broches | |

Les informations contenues dans cette fiche technique ont été élaborées avec le plus grand soin
Responsabilité quant à l'exhaustivité de l'exactitude et l'actualité des informations est limitée à une négligence grave. Version: 21.06.2024

Brochage complètement affecté

Protection des appareils | Électrique

| | |
|---|----------------|
| Indice de protection (EN CEI 60529) | IP67 |
| Condition supplémentaire Indice de protection | enfiché, Vissé |
| Degré de pollution | 3 |
| Tension de choc assignée | 4 kV |
| Groupe de matériaux isolants (CEI 60664-1) | I |

Données mécaniques | Données du matériau

| | |
|--|-----------|
| Classe d'inflammabilité boîtier (UL94) | HB |
| Matériau boîtier | Plastique |
| Matériau support de contact | PA |

Données mécaniques | Données de montage

| | |
|----------------------|------------------------|
| Type de verrouillage | Fermeture à baïonnette |
|----------------------|------------------------|

Caractéristiques environnementales | Climatique

| | |
|--|----------------------------|
| Température de service min. | -25 °C |
| Température de service max. | 80 °C |
| Additional condition temperature range | depending on cable quality |

Important installation notes

| | |
|------------------------|---|
| Note on strain relief | Protect the connectors by suitable measures from mechanical loads, e.g. by the usage of cable ties. |
| Note on bending radius | Attention: Observe the permissible bending radii when laying cables, as the IP protection class can be endangered by excessive bending forces. |

Installation | Câble

| | |
|---|--|
| wire arrangement | noir 1, noir 2, noir 3, Vert-jaune |
| Identification du câble | P12 |
| Couleur de gaine | orange |
| Blindage du câble (type) | Tresse en cuivre, nue |
| Blindage du câble (revêtement) | 80 % |
| wire arrangement | noir 1, noir 2, noir 3, Vert-jaune |
| Cable weight | 128,7 g/m |
| Outer-diameter (jacket) | 8 mm |
| Tolerance outer diameter (sheath) | ± 5 % |
| Material wire insulation | TPE |
| Amount wires | 4 |
| Conductor crosssection (wire) | 1,5 mm ² |
| Material conductor wire | Fil de cuivre, nu |
| Tension nominale CA max. | 1000 V |
| Tension alternative constante (conducteur - conducteur) | 4 kV |
| Tension alternative constante (conducteur - gaine) | 4 kV |
| Température de service min. (statique) | -40 °C |
| Température de service max. (statique) | 80 °C |
| Température de service min. (dynamique) | -20 °C |
| Température de service max. (dynamique) | 60 °C |
| Résistance à la flamme | UL 1581 § 1100 FT2 UL 1581 § 1090 IEC 60332-2-2 |
| chemical resistance | Bonne résistance, à vérifier en fonction de l'application |
| Résistance à l'essence | Bonne résistance, à vérifier en fonction de l'application |
| Oil resistance | Bonne résistance, à vérifier en fonction de l'application DIN EN 60811-404 |
| Rayon de flexion (fixe) | 10 x Outer diameter |
| Rayon de flexion (en mouvement) | 10 x Outer diameter |
| Nombre cycles de flexion (chaînes porte-câbles) | 5 Mio. |
| Vitesse de déplacement (chaîne porte-câbles) | 3,3 m/s |

Contrainte due à la torsion

± 15 °/m