

### Cordon MQ15-X-Power mâle droit blindé, sortie libre

Câble PUR 4x1,5mm<sup>2</sup> orange, UL/CSA - 5,0m

Mâle droit

MQ15, 4 pôles

blindé

sans gaines de câble

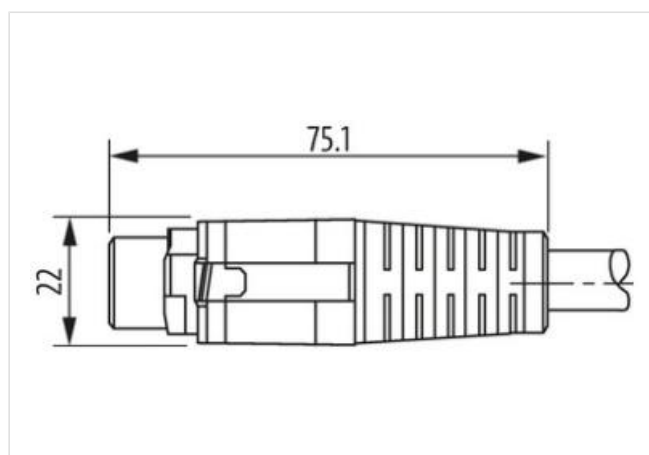
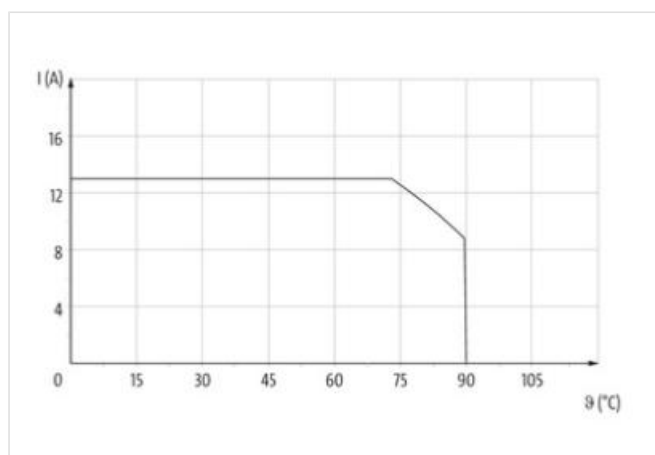
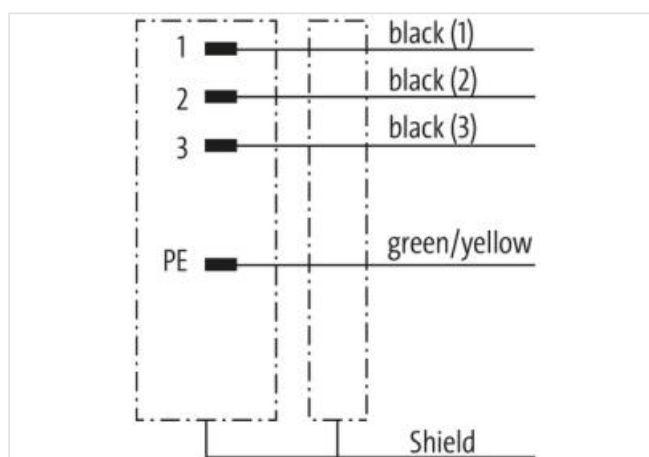
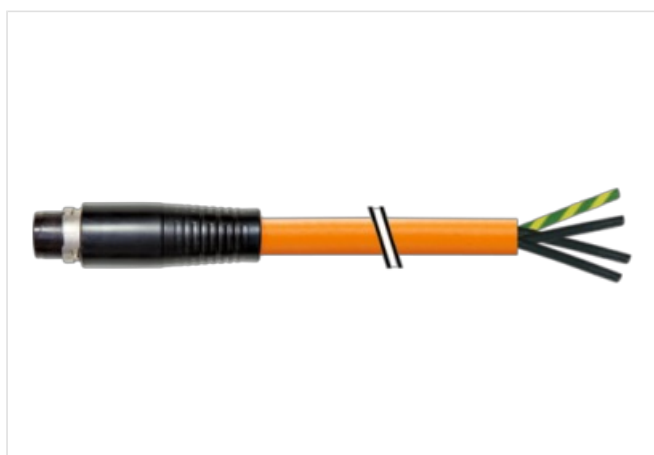
Le boîtier est en matière plastique et présente une bonne résistance aux produits chimiques et à l'huile.

En cas d'utilisation de fluides agressifs, il faut vérifier la résistance du matériau en fonction de l'application. Plus de détails sur demande.

Longueurs de câble différentes livrables sur demande.

### [Lien vers le produit](#)

#### Illustration



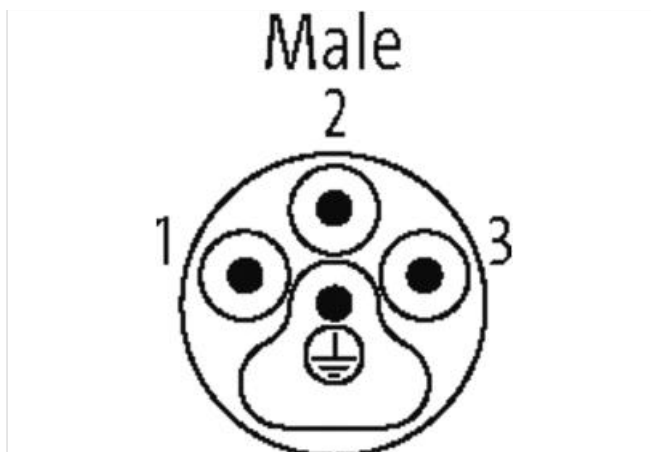


Photo non contractuelle



Longueur du câble	5 m
Mode de fixation	enfiché, Vissé
Revêtement du contact	Argenté
Family construction form	MQ15
Sortie de câble	droit
Matériau contact	Alliage en cuivre
Nombre de pôles	4
Indice de protection (EN CEI 60529)	IP67
Longueur non gainée	30 mm
<b>données commerciales</b>	
ECLASS-6.0	27279221
ECLASS-6.1	27279218
ECLASS-7.0	27279218
ECLASS-8.0	27279218
ECLASS-9.0	27060327
ECLASS-10.1	27060311
ECLASS-11.1	27060311
ECLASS-12.0	27060327
ETIM-5.0	EC001855
GTIN	4048879738330
Numéro du tarif douanier	85444290
Unité de conditionnement	1
<b>Caractéristiques électriques   Alimentation</b>	
Tension de service CA max.	600 V
Courant de service max. par contact	13 A
<b>Diagnostics</b>	
Indicateur d'état à LED	non
<b>Installation   Raccordement</b>	
Longueur non gainée	30 mm
Cycles d'enfichage min.	500
<b>Installation   Affectation des broches</b>	

Les informations contenues dans cette fiche technique ont été élaborées avec le plus grand soin  
 Responsabilité quant à l'exhaustivité de l'exactitude et l'actualité des informations est limitée à une négligence grave. Version: 21.06.2024

Brochage complètement affecté

#### Protection des appareils | Électrique

Indice de protection (EN CEI 60529)	IP67
Condition supplémentaire Indice de protection	enfiché, Vissé
Degré de pollution	3
Tension de choc assignée	4 kV
Groupe de matériaux isolants (CEI 60664-1)	I

#### Données mécaniques | Données du matériau

Classe d'inflammabilité boîtier (UL94)	HB
Matériau boîtier	Plastique
Matériau support de contact	PA

#### Données mécaniques | Données de montage

Type de verrouillage	Fermeture à baïonnette
----------------------	------------------------

#### Caractéristiques environnementales | Climatique

Température de service min.	-25 °C
Température de service max.	80 °C
Additional condition temperature range	depending on cable quality

#### Important installation notes

Note on strain relief	Protect the connectors by suitable measures from mechanical loads, e.g. by the usage of cable ties.
Note on bending radius	<b>Attention:</b> Observe the permissible bending radii when laying cables, as the IP protection class can be endangered by excessive bending forces.

#### Installation | Câble

wire arrangement	noir 1, noir 2, noir 3, Vert-jaune
Identification du câble	P12
Couleur de gaine	orange
Blindage du câble (type)	Tresse en cuivre, nue
Blindage du câble (revêtement)	80 %
wire arrangement	noir 1, noir 2, noir 3, Vert-jaune
Cable weight	128,7 g/m
Outer-diameter (jacket)	8 mm
Tolerance outer diameter (sheath)	± 5 %
Material wire insulation	TPE
Amount wires	4
Conductor crosssection (wire)	1,5 mm <sup>2</sup>
Material conductor wire	Fil de cuivre, nu
Tension nominale CA max.	1000 V
Tension alternative constante (conducteur - conducteur)	4 kV
Tension alternative constante (conducteur - gaine)	4 kV
Température de service min. (statique)	-40 °C
Température de service max. (statique)	80 °C
Température de service min. (dynamique)	-20 °C
Température de service max. (dynamique)	60 °C
Résistance à la flamme	UL 1581 § 1100 FT2   UL 1581 § 1090   IEC 60332-2-2
chemical resistance	Bonne résistance, à vérifier en fonction de l'application
Résistance à l'essence	Bonne résistance, à vérifier en fonction de l'application
Oil resistance	Bonne résistance, à vérifier en fonction de l'application   DIN EN 60811-404
Rayon de flexion (fixe)	10 x Outer diameter
Rayon de flexion (en mouvement)	10 x Outer diameter
Nombre cycles de flexion (chaînes porte-câbles)	5 Mio.
Vitesse de déplacement (chaîne porte-câbles)	3,3 m/s

Contrainte due à la torsion

$\pm 15$  °/m