

Cordon MQ15-X-Power femelle blindé coudé 90° à gauche, sortie libre

Câble PUR 4x1,5mm² orange, UL/CSA - 5,0m

MQ15, 4 pôles

Female angled, contact carrier 90° turned

blindé

sans gaines de câble

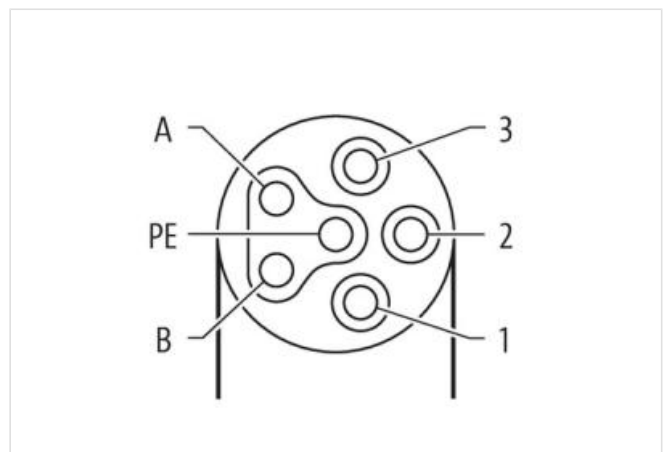
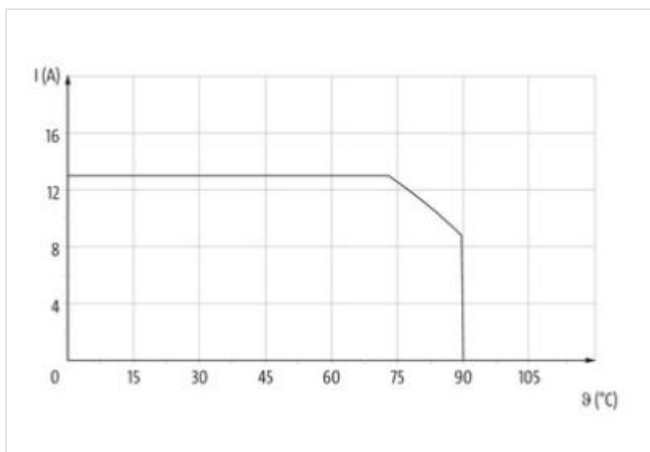
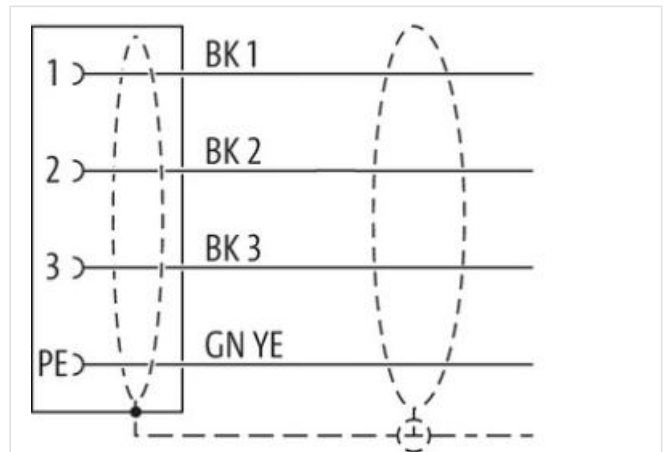
Le boîtier est en matière plastique et présente une bonne résistance aux produits chimiques et à l'huile.

En cas d'utilisation de fluides agressifs, il faut vérifier la résistance du matériau en fonction de l'application. Plus de détails sur demande.

Longueurs de câble différentes livrables sur demande.

[Lien vers le produit](#)

Illustration



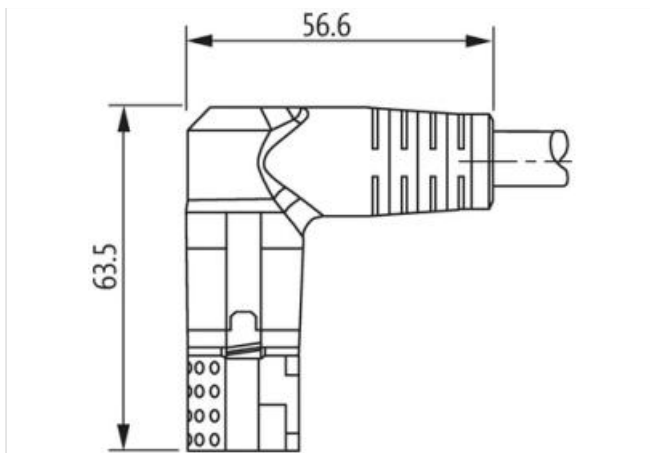


Photo non contractuelle



Longueur du câble	5 m
Mode de fixation	enfiché, Vissé
Revêtement du contact	Argenté
Family construction form	MQ15
Sortie de câble	coudé
Matériau contact	Alliage en cuivre
Nombre de pôles	4
Indice de protection (EN CEI 60529)	IP67

Longueur non gainée	30 mm
---------------------	-------

données commerciales

ECLASS-6.0	27279221
ECLASS-6.1	27279218
ECLASS-7.0	27279218
ECLASS-8.0	27279218
ECLASS-9.0	27060327
ECLASS-10.1	27060311
ECLASS-11.1	27060311
ECLASS-12.0	27060327
ETIM-5.0	EC001576
GTIN	4048879701686
Numéro du tarif douanier	85444290
Unité de conditionnement	1

Caractéristiques électriques | Alimentation

Tension de service CA max.	600 V
Courant de service max. par contact	13 A

Diagnostics

Indicateur d'état à LED	non
-------------------------	-----

Installation | Raccordement

Longueur non gainée	30 mm
Cycles d'enfichage min.	500

Installation | Affectation des broches

Brochage complètement affecté

Protection des appareils | Électrique

Indice de protection (EN CEI 60529)	IP67
Condition supplémentaire Indice de protection	enfiché, Vissé
Degré de pollution	3
Tension de choc assignée	4 kV
Groupe de matériaux isolants (CEI 60664-1)	I

Données mécaniques | Données du matériau

Classe d'inflammabilité boîtier (UL94)	HB
Matériau boîtier	Plastique
Matériau support de contact	PA

Données mécaniques | Données de montage

Type de verrouillage	Fermeture à baïonnette
----------------------	------------------------

Caractéristiques environnementales | Climatique

Température de service min.	-25 °C
Température de service max.	80 °C
Additional condition temperature range	depending on cable quality

Important installation notes

Note on strain relief	Protect the connectors by suitable measures from mechanical loads, e.g. by the usage of cable ties.
Note on bending radius	Attention: Observe the permissible bending radii when laying cables, as the IP protection class can be endangered by excessive bending forces.

Installation | Câble

wire arrangement	noir 1, noir 2, noir 3, Vert-jaune
Identification du câble	P12
Couleur de gaine	orange
Blindage du câble (type)	Tresse en cuivre, nue
Blindage du câble (revêtement)	80 %
wire arrangement	noir 1, noir 2, noir 3, Vert-jaune
Cable weight	128,7 g/m
Outer-diameter (jacket)	8 mm
Tolerance outer diameter (sheath)	± 5 %
Material wire insulation	TPE
Amount wires	4
Conductor crosssection (wire)	1,5 mm ²
Material conductor wire	Fil de cuivre, nu
Tension nominale CA max.	1000 V
Tension alternative constante (conducteur - conducteur)	4 kV
Tension alternative constante (conducteur - gaine)	4 kV
Température de service min. (statique)	-40 °C
Température de service max. (statique)	80 °C
Température de service min. (dynamique)	-20 °C
Température de service max. (dynamique)	60 °C
Résistance à la flamme	UL 1581 § 1100 FT2 UL 1581 § 1090 IEC 60332-2-2
chemical resistance	Bonne résistance, à vérifier en fonction de l'application
Résistance à l'essence	Bonne résistance, à vérifier en fonction de l'application
Oil resistance	Bonne résistance, à vérifier en fonction de l'application DIN EN 60811-404
Rayon de flexion (fixe)	10 x Outer diameter
Rayon de flexion (en mouvement)	10 x Outer diameter
Nombre cycles de flexion (chaînes porte-câbles)	5 Mio.
Vitesse de déplacement (chaîne porte-câbles)	3,3 m/s

Contrainte due à la torsion

± 15 °/m