

MQ15 St. 0° / MQ15 Bu. 0° geschirmt 600V AC Typ 3

PUR 4x2.5 or UL/CSA+schleppk. 1m

Stecker gerade – Buchse gerade

MQ15, 4-polig

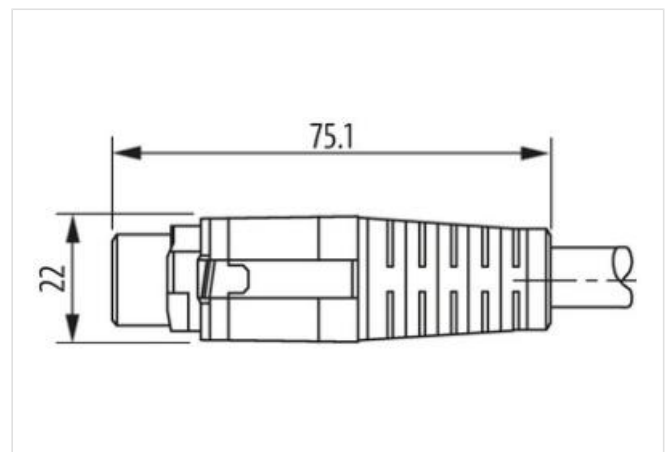
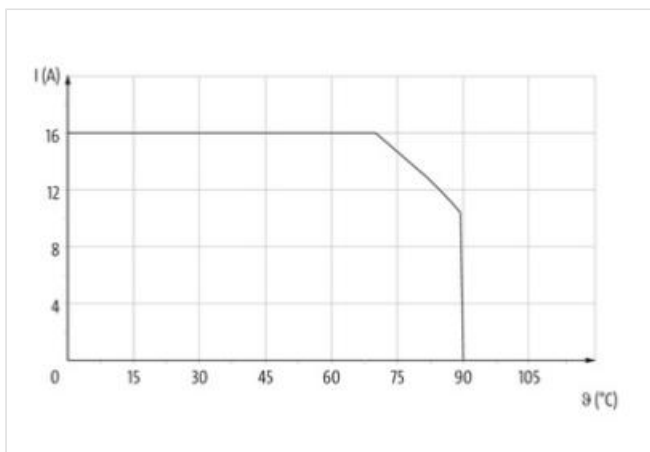
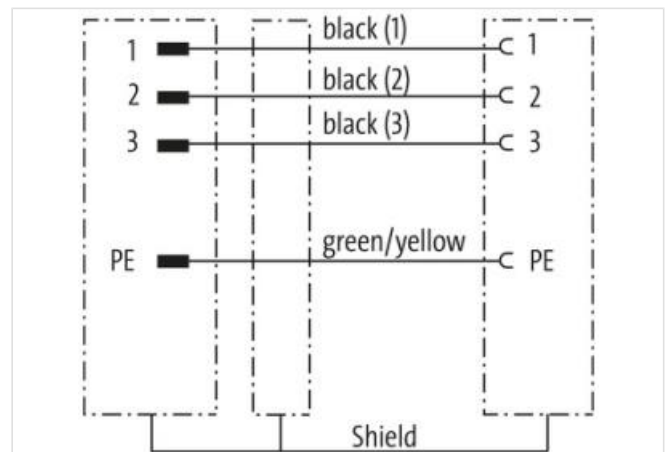
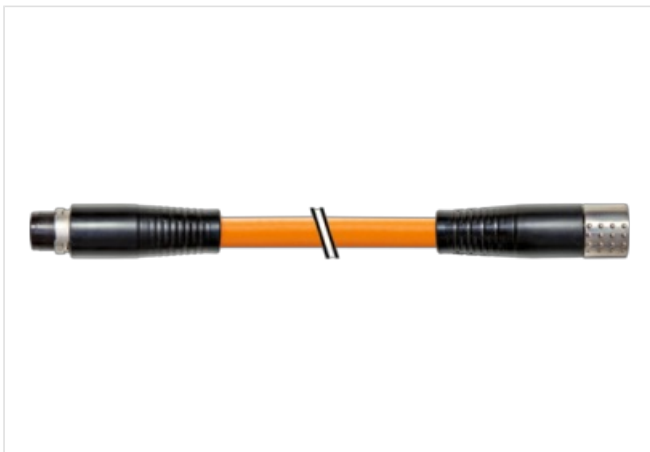
geschirmt

ohne Kabeltülle

Das Material der Gehäuse ist aus Kunststoff und hat eine gute Chemikalien- und Ölbeständigkeit.

Beim Einsatz aggressiver Medien ist die Materialbeständigkeit applikationsbezogen zu überprüfen. Nähere Details auf Anfrage.

Abweichende Leitungslängen auf Anfrage lieferbar.

[Link zum Produkt](#)**Abbildungen**

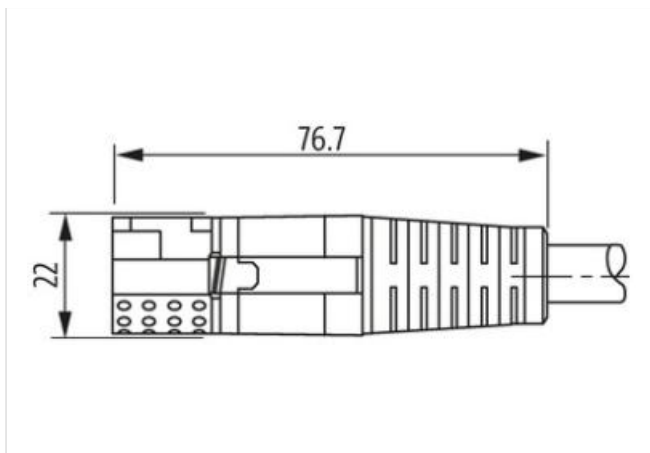
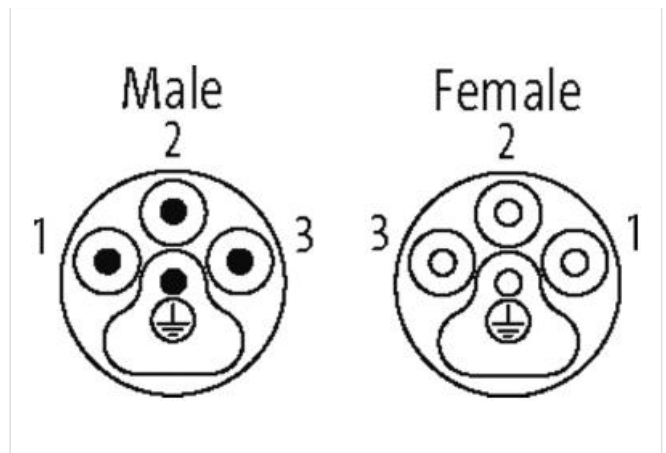


Abbildung stellvertretend



| | |
|------------|-----|
| Kabellänge | 1 m |
|------------|-----|

Seite 1

| | |
|--------------------------|-----------------------|
| Befestigungsart | gesteckt, verschraubt |
| Beschichtung Kontakt | versilbert |
| Familie-Bauform | MQ15 |
| Kabelabgang | gerade |
| Material Kontakt | Kupferlegierung |
| Polzahl | 4 |
| Schutzart (EN IEC 60529) | IP67 |

Seite 2

| | |
|--------------------------|-----------------------|
| Befestigungsart | gesteckt, verschraubt |
| Beschichtung Kontakt | versilbert |
| Familie-Bauform | MQ15 |
| Kabelabgang | gerade |
| Material Kontakt | Kupferlegierung |
| Polzahl | 4 |
| Schutzart (EN IEC 60529) | IP67 |

Kaufmännische Daten

| | |
|--------------------|---------------|
| ECLASS-6.0 | 27279221 |
| ECLASS-6.1 | 27279218 |
| ECLASS-7.0 | 27279218 |
| ECLASS-8.0 | 27279218 |
| ECLASS-9.0 | 27060327 |
| ECLASS-10.1 | 27060311 |
| ECLASS-11.1 | 27060311 |
| ECLASS-12.0 | 27060327 |
| ETIM-5.0 | EC001576 |
| GTIN | 4048879701228 |
| Verpackungseinheit | 1 |
| Zolltarifnummer | 85444290 |

Elektrische Daten | Versorgung

| | |
|--------------------------|-------|
| Betriebsspannung AC max. | 600 V |
|--------------------------|-------|

Betriebsstrom je Kontakt max. 16 A

Diagnosen

Statusanzeige LED nein

Installation | Anschluss

Steckzyklen min. 500

Installation | Pin-Belegung

Belegung vollbelegt

Geräteschutz | Elektrisch

| | |
|----------------------------------|-----------------------|
| Schutzart (EN IEC 60529) | IP67 |
| Zusatzbedingung Schutzart | gesteckt, verschraubt |
| Verschmutzungsgrad | 3 |
| Bemessungsstoßspannung | 4 kV |
| Isolierstoffgruppe (IEC 60664-1) | I |

Mechanische Daten | Materialdaten

| | |
|------------------------------------|------------|
| Brennbarkeitsklasse Gehäuse (UL94) | HB |
| Material Gehäuse | Kunststoff |
| Material Kontaktträger | PA |

Mechanische Daten | Montagedaten

Verriegelungsart Bajonettverschluss

Umgebungseigenschaften | Klimatisch

| | |
|-----------------------------------|--------------------------------------|
| Betriebstemperatur min. | -25 °C |
| Betriebstemperatur max. | 80 °C |
| Zusatzbedingung Temperaturbereich | abhängig von angeschlossener Leitung |

Wichtige Installationshinweise

| | |
|---------------------------|--|
| Hinweis zur Zugentlastung | Schützen Sie die Steckverbinder durch geeignete Maßnahmen vor mechanischen Lasten, z.B. durch die Verwendung von Kabelbindern. |
| Hinweis zum Biegeradius | ACHTUNG: Beachten Sie beim Verlegen von Leitungen die zulässigen Biegeradien, da durch zu große Biegekräfte die IP-Schutzart gefährdet werden kann. |

Installation | Kabel

| | |
|--------------------------------------|---|
| Adernanordnung | schwarz 1, schwarz 2, schwarz 3, grün-gelb |
| Kabelkennung | P13 |
| Mantelfarbe | orange |
| Kabelschirmung (Art) | Kupfergeflecht, blank |
| Kabelschirmung (Bedeckung) | 85 % |
| Adernanordnung | schwarz 1, schwarz 2, schwarz 3, grün-gelb |
| Kabelgewicht | 149,6 g/m |
| Material Mantel | PUR |
| Außendurchmesser (Mantel) | 10,6 mm |
| Toleranz Außendurchmesser (Mantel) | ± 5 % |
| Material Aderisolation | TPE |
| Anzahl Adern | 4 |
| Leiter Querschnitt (Ader) | 2,5 mm ² |
| Material Leiter Ader | Kupferlitze, blank |
| Nennspannung AC max. | 1000 V |
| Stehwechselfspannung (Ader - Ader) | 4 kV |
| Stehwechselfspannung (Ader - Mantel) | 4 kV |
| Betriebstemperatur min. (fest) | -50 °C |
| Betriebstemperatur max. (fest) | 80 °C |
| Betriebstemperatur min. (bewegt) | -35 °C |
| Betriebstemperatur max. (bewegt) | 70 °C |
| Flammwidrigkeit | UL 1581 § 1090 UL 1581 § 1100 FT2 IEC 60332-2-2 |

| | |
|---------------------------------------|---|
| Chemikalienbeständigkeit | gut, applikationsbezogen zu prüfen |
| Benzinbeständigkeit | gut, applikationsbezogen zu prüfen |
| Ölbeständigkeit | gut, applikationsbezogen zu prüfen DIN EN 60811-404 |
| Biegeradius (fest) | 4 x Außendurchmesser |
| Biegeradius (bewegt) | 7,5 x Außendurchmesser |
| Anzahl Biegezyklen (Schleppkette) | 5 Mio. |
| Verfahrgeschwindigkeit (Schleppkette) | 3 m/s |
| Torsionsbeanspruchung | ± 15 °/m |