

**MQ15 Bu. 0° freies Ltg.-ende**

PUR 6x2.5 sw UL/CSA+schleppk. 5m

Femelle droit  
MQ15, 6 pôles  
avec passe-câble

Le boîtier est en matière plastique et présente une bonne résistance aux produits chimiques et à l'huile.

En cas d'utilisation de fluides agressifs, il faut vérifier la résistance du matériau en fonction de l'application. Plus de détails sur demande.

Longueurs de câble différentes livrables sur demande.

**[Lien vers le produit](#)****Illustration**

1 )	BK 1
2 )	BK 2
3 )	BK 3
PE )	GN YE
A )	BK 4
B )	BK 5

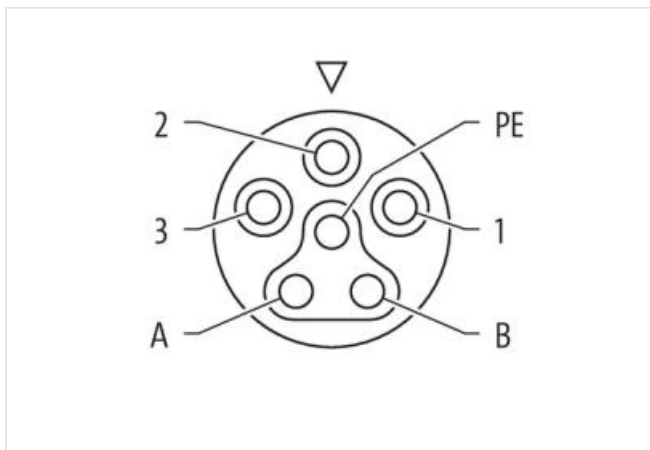
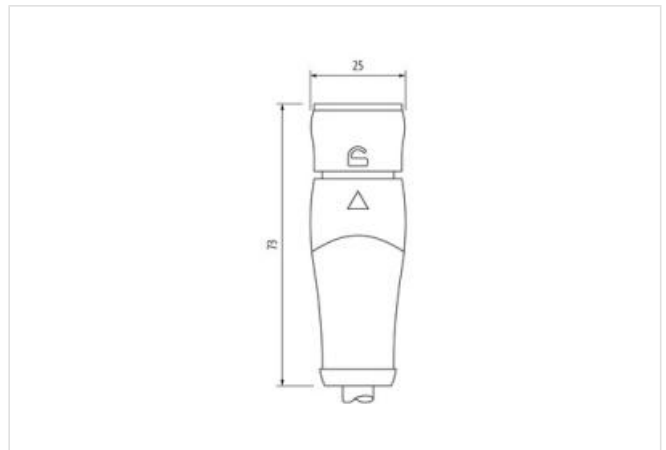


Photo non contractuelle



Longueur du câble

5 m

Mode de fixation

enfiché, Verrouillé

Revêtement du contact	Argenté
Family construction form	MQ15
convient pour gaine striée (Ø intérieur)	18 mm
Sortie de câble	droit
Codage	Type 3
Matériau contact	Alliage en cuivre
Nombre de pôles	6
Indice de protection (EN CEI 60529)	IP65, IP67

Longueur non gainée	100 mm
---------------------	--------

#### données commerciales

ECLASS-6.0	27279218
ECLASS-6.1	27279218
ECLASS-7.0	27279218
ECLASS-8.0	27279218
ECLASS-9.0	27060327
ECLASS-10.1	27060311
ECLASS-11.1	27060311
ECLASS-12.0	27060327
ETIM-5.0	EC001855
GTIN	4048879908184
Numéro du tarif douanier	85444290
Unité de conditionnement	1

#### Caractéristiques électriques | Alimentation

Tension de service CA max. par contact d'alimentation	600 V
Tension de service CA max. par contact de signalisation	63 V
Tension de service CC max. par contact de signalisation	63 V
Courant de service max. par contact d'alimentation	16 A
Courant de service max. par contact de signal	10 A

#### Diagnostics

Indicateur d'état à LED	non
-------------------------	-----

#### Installation | Raccordement

Longueur non gainée	100 mm
---------------------	--------

#### Installation | Affectation des broches

Codage	Type 3
Brochage	complètement affecté

#### Protection des appareils | Électrique

Condition supplémentaire Indice de protection	enfiché, Verrouillé
Degré de pollution	3
Rated surge voltage power contacts	6 kV
Rated surge voltage signal contacts	1,5 kV
Groupe de matériaux isolants (CEI 60664-1)	I

#### Données mécaniques | Données du matériau

Matériau boîtier	PUR
Matériau support de contact	PA
Matériau verrouillage	POM

#### Données mécaniques | Données de montage

Type de verrouillage	Fermeture à baïonnette
----------------------	------------------------

#### Caractéristiques environnementales | Climatique

Les informations contenues dans cette fiche technique ont été élaborées avec le plus grand soin. Responsabilité quant à l'exhaustivité de l'exactitude et l'actualité des informations est limitée à une négligence grave. Version: 26.06.2024

Température de service min.	-30 °C
Température de service max.	85 °C
Additional condition temperature range	depending on cable quality
<b>Important installation notes</b>	
Note on strain relief	Protect the connectors by suitable measures from mechanical loads, e.g. by the usage of cable ties.
Note on bending radius	<b>Attention:</b> Observe the permissible bending radii when laying cables, as the IP protection class can be endangered by excessive bending forces.
Produit standard	IEC 61076-2-116
<b>Installation   Câble</b>	
wire arrangement	noir 5, noir 4, noir 3, noir 2, noir 1, Vert-jaune
Identification du câble	P63
Type de câble	3
Couleur de gaine	noir
Type of Certificate	cURus
Stranding	6 wires de Filler twisted
Filler	oui
wire arrangement	noir 5, noir 4, noir 3, noir 2, noir 1, Vert-jaune
Cable weight	227,7 g/m
Matériel gaine	PUR
Dureté Shore gaine	90 ± 5 Shore A
Absence d'ingrédients (gaine)	Sans plomb, Sans cadmium, Sans CFC, sans halogènes, Sans silicone
Outer-diameter (jacket)	10,5 mm
Tolerance outer diameter (sheath)	± 5 %
Material wire insulation	PP
Amount wires	6
Outer diameter insulation	2,85 mm
Outer diameter tolerance core insulation	± 5 %
Ingredient freeness wire insulation	Sans plomb, Sans cadmium, Sans CFC, sans halogènes, Sans silicone
Amount strands (wire)	140
Diameter of single wires	0,15 mm
Conductor crosssection (wire)	2,5 mm <sup>2</sup>
Material conductor wire	Fil de cuivre, nu
Conductor type (wire)	Classe de fil 6
Shore hardness wire insulation (Data)	60 ± 5 Shore D
Tension nominale CA max.	1000 V
Courant admissible (norme)	selon DIN VDE 0298-4
Intensité admissible min. conducteur	19,5 A
Electrical resistance line constant wire	8 Ω/km @ 20 °C
Tension alternative constante (conducteur - conducteur)	10 kV
Tension alternative constante (conducteur - gaine)	10 kV
Température de service min. (statique)	-50 °C
Température de service max. (statique)	80 °C / 90 °C @ 10000 h Fonctionnement
Température de service min. (dynamique)	-25 °C
Température de service max. (dynamique)	80 °C / 90 °C @ 10000 h Fonctionnement
UV resistance	DIN EN ISO 4892-2 A
Résistance à la flamme	UL 1581 § 1090   IEC 60332-2-2   UL 1581 § 1100 FT2
chemical resistance	Bonne résistance, à vérifier en fonction de l'application
Résistance à l'essence	Bonne résistance, à vérifier en fonction de l'application
Oil resistance	DIN EN 60811-404   Bonne résistance, à vérifier en fonction de l'application
Rayon de flexion (fixe)	5 x Outer diameter
Rayon de flexion (en mouvement)	10 x Outer diameter

Nombre cycles de flexion (chaînes porte-câbles)	5 Mio. @ 25 °C
Course de déplacement (chaîne porte-câbles)	5 m @ 25 °C
Vitesse de déplacement (chaîne porte-câbles)	3,3 m/s @ 25 °C
Nombre de cycles de torsion	2 Mio. 25 °C
Contrainte due à la torsion	± 180 °/m @ 25 °C
Vitesse de torsion	35 Cycles/min 25 °C