

**MQ15 fem. 0° con cavo 600V AC type 3**

PVC 6x1,5 nero UL/CSA 2m

Femmina diritto

MQ15, 6 poli

con portatarghetta

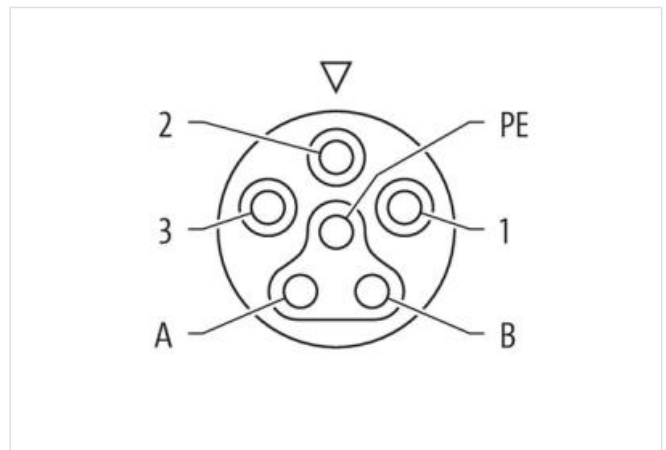
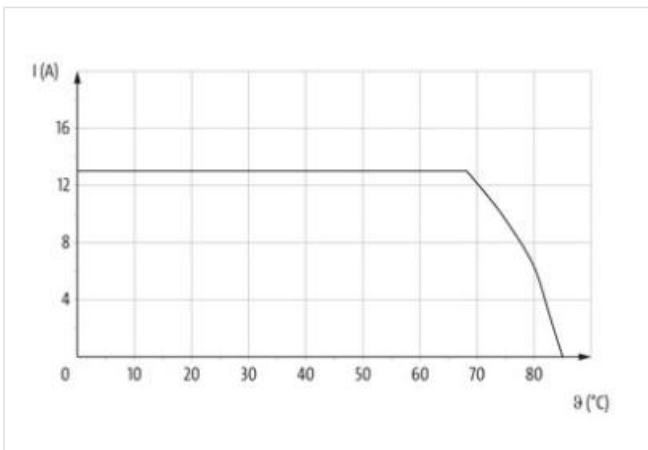
Custodie plastica con buona resistenza contro agenti chimici e oli

La resistenza agli agenti aggressivi deve essere testata per la singola applicazione. Ulteriori dettagli su richiesta.

Altre lunghezze secondo disponibilità.

[Link al prodotto](#)**Immagine**

1 )	BK 1
2 )	BK 2
3 )	BK 3
PE )	GN YE
A )	BK 4
B )	BK 5



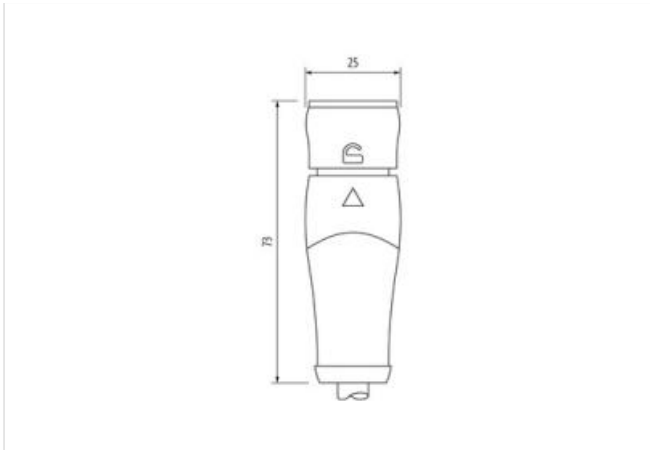


Immagine rappresentativa



Lunghezza	2 m
Tipo di fissaggio	inserito, Bloccato
Rivestimento contatto	Argentato
Family construction form	MQ15
adatto per guaina (Ø interno)	18 mm
Uscita cavo	diritto
Codifica	Tipo 3
Materiale morsetti	Lega di rame
N. di poli	6
Grado di protezione (EN CEI 60529)	IP65, IP67

Lunghezza di spelatura (rivestimento)	100 mm
---------------------------------------	--------

#### dati commerciali

ECLASS-6.0	27279218
ECLASS-7.0	27279218
ECLASS-8.0	27279218
ECLASS-9.0	27060311
ETIM-5.0	EC001855
GTIN	4065909047484
Lotto minimo ordinabile	1
Numero di tariffa doganale	85444290

#### Dati elettrici | Alimentazione

Tensione di esercizio CA per ciascun contatto di alimentazione max	600 V
Tensione di esercizio CA per ciascun contatto di segnale max	63 V
Tensione di esercizio CC per ciascun contatto di segnale max	63 V
Corrente di esercizio per ciascun contatto di alimentazione max	13 A
Corrente di esercizio per ciascun contatto di segnale max	10 A

#### Diagnosi

Indicatore di stato LED	no
-------------------------	----

Installazione   Collegamento	
Lunghezza di spelatura (rivestimento)	100 mm
Installazione   Configurazione dei pin	
Codifica	Tipo 3
Configurazione	completamente occupato
Protezione dei dispositivi   Elettrica	
Condizione aggiuntiva grado di protezione	inserito, Bloccato
Grado di inquinamento	3
Rated surge voltage power contacts	6 kV
Rated surge voltage signal contacts	1,5 kV
Gruppo di materiale isolante (IEC 60664-1)	I
Dati meccanici   Dati del materiale	
Materiale custodia	PUR
Materiale portacontatti	PA
Materiale dispositivo bloccaggio	POM
Dati meccanici   Dati di montaggio	
Modalità di fissaggio	Chiusura a baionetta
Caratteristiche ambientali   Climatiche	
Temperatura di esercizio min	-30 °C
Temperatura di esercizio max	85 °C
Additional condition temperature range	depending on cable quality
Important installation notes	
Note on strain relief	Protect the connectors by suitable measures from mechanical loads, e.g. by the usage of cable ties.
Note on bending radius	<b>Attention:</b> Observe the permissible bending radii when laying cables, as the IP protection class can be endangered by excessive bending forces.
Standard di prodotto	IEC 61076-2-116
Installation   Cable	
wire arrangement	nero 5, nero 4, nero 3, nero 2, nero 1, Verde-giallo
Identificazione cavo	P73
Tipo di cavo	1
Funzione del cavo	Power
Colore	nero
Type of Certificate	cURus
Amount stranding	1
Stranding	6 wires attorno Anima twisted
Filler	si
wire arrangement	nero 5, nero 4, nero 3, nero 2, nero 1, Verde-giallo
Cable weighth	161,7 g/m
Materiale rivestimento	PVC
Durezza rivestimento	90 ± 5 Shore A
Assenza di ingredienti (guaina)	Privo di piombo, Privo di cadmio, Privo di CFC
Outer-diameter (jacket)	9 mm
Tolerance outer diameter (sheath)	± 5 %
Material wire insulation	PP
Amount wires	6
Outer diameter insulation	2,35 mm
Outer diameter tolerance core insulation	± 5 %
Shore hardness wire insulation	60 ± 5 Shore D
Ingredient freeness wire insulation	Privo di piombo, Privo di cadmio, Privo di CFC, privo di alogeni, Privo di silicone
Amount strands (wire)	84
Diameter of single wires	0,15 mm

Conductor crosssection (wire)	1,5 mm <sup>2</sup>
Material conductor wire	Cavetto in rame, nudo
Conductor type (wire)	Classe di cavetti 6
Tensione nominale CA max	1000 V
Capacità di corrente (standard)	a norme DIN VDE 0298-4
Capacità di corrente min filo	12,6 A
Electrical resistance line constant wire	13,3 Ω/km @ 20 °C
Tensione alternata continuativa (filo - filo)	10 kV @ 60 s
Tensione alternata continuativa (filo - guaina)	10 kV @ 60 s
Temperatura di esercizio min (fissa)	-40 °C
Temperatura di esercizio max (fissa)	80 °C
Temperatura di esercizio min (variabile)	-25 °C
Temperatura di esercizio max (variabile)	80 °C
UV resistance	DIN EN ISO 4892-2 A
Resistenza al fuoco	UL 1581 § 1090   UL 1581 § 1100 FT2   IEC 60332-2-2
chemical resistance	Buona, da controllare in funzione dell'applicazione
Resistenza alla benzina	Buona, da controllare in funzione dell'applicazione
Oil resistance	DIN EN 60811-404   Buona, da controllare in funzione dell'applicazione
raggio di curvatura (fisso)	5 x Outer diameter
Raggio di curvatura (mobile)	10 x Outer diameter