

**MQ15 Bu. 270° freies Ltg.-ende 600V AC Typ 3**

PUR 6x1.5 sw UL/CSA+schleppk. 0,6m

Buchse 270°  
MQ15, 6-polig  
mit Kabeltülle

Das Material der Gehäuse ist aus Kunststoff und hat eine gute Chemikalien- und Ölbeständigkeit.

Beim Einsatz aggressiver Medien ist die Materialbeständigkeit applikationsbezogen zu überprüfen. Nähere Details auf Anfrage.

Abweichende Leitungslängen auf Anfrage lieferbar.

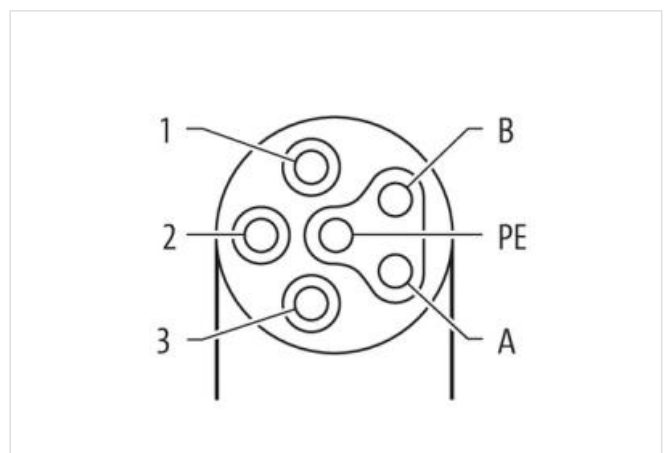
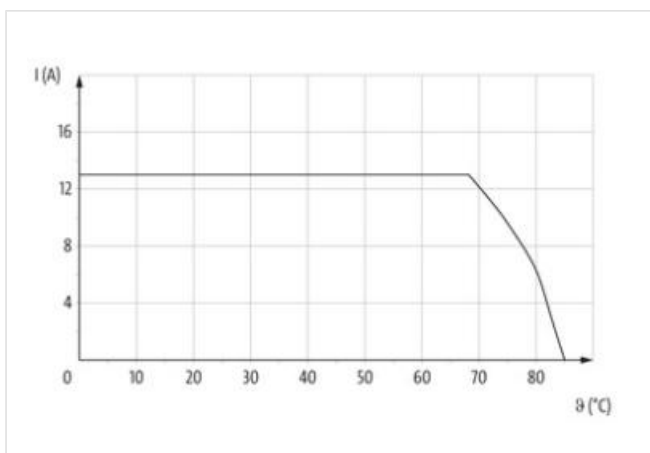
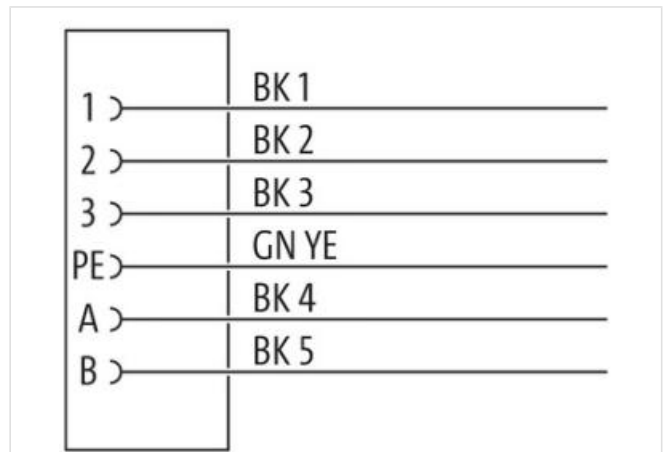
[Link zum Produkt](#)**Abbildungen**



Abbildung stellvertretend

Kabellänge	0,6 m
<b>Seite 1</b>	
Befestigungsart	gesteckt, verriegelt
Beschichtung Kontakt	versilbert
Familie-Bauform	MQ15
passend für Wellschlauch (Innen-Ø)	18 mm
Kabelabgang	gewinkelt
Kodierung	Typ 3
Material Kontakt	Kupferlegierung
Polzahl	6
Schutzart (EN IEC 60529)	IP65, IP67
<b>Seite 2</b>	
Abmantellänge	100 mm
<b>Kaufmännische Daten</b>	
ECLASS-6.0	27279218
ECLASS-7.0	27279218
ECLASS-8.0	27279218
ECLASS-9.0	27060311
ETIM-5.0	EC001855
GTIN	4065909022559
Verpackungseinheit	1
Zolltarifnummer	85444290
<b>Elektrische Daten   Versorgung</b>	
Betriebsspannung AC je Powerkontakt max.	600 V
Betriebsspannung AC je Signalkontakt max.	63 V
Betriebsspannung DC je Signalkontakt max.	63 V
Betriebsstrom je Powerkontakt max.	13 A
Betriebsstrom je Signalkontakt max.	10 A
<b>Diagnosen</b>	
Statusanzeige LED	nein
<b>Installation   Anschluss</b>	
Abmantellänge	100 mm
<b>Installation   Pin-Belegung</b>	
Kodierung	Typ 3
Belegung	vollbelegt
<b>Geräteschutz   Elektrisch</b>	

Zusatzbedingung Schutzart	gesteckt, verriegelt
Verschmutzungsgrad	3
Bemessungsstoßspannung Powerkontakte	6 kV
Bemessungsstoßspannung Signalkontakte	1,5 kV
Isolierstoffgruppe (IEC 60664-1)	I

#### Mechanische Daten | Materialdaten

Material Gehäuse	PUR
Material Kontaktträger	PA
Material Verriegelung	POM

#### Mechanische Daten | Montagedaten

Verriegelungsart	Bajonettverschluss
------------------	--------------------

#### Umgebungseigenschaften | Klimatisch

Betriebstemperatur min.	-30 °C
Betriebstemperatur max.	85 °C
Zusatzbedingung Temperaturbereich	abhängig von angeschlossener Leitung

#### Wichtige Installationshinweise

Hinweis zur Zugentlastung	Schützen Sie die Steckverbinder durch geeignete Maßnahmen vor mechanischen Lasten, z.B. durch die Verwendung von Kabelbindern.
Hinweis zum Biegeradius	<b>ACHTUNG:</b> Beachten Sie beim Verlegen von Leitungen die zulässigen Biegeradien, da durch zu große Biegekräfte die IP-Schutzart gefährdet werden kann.

#### Konformität

Produktstandard	IEC 61076-2-116
-----------------	-----------------

#### Installation | Kabel

Adernanordnung	grün-gelb, schwarz 5, schwarz 4, schwarz 3, schwarz 2, schwarz 1
Kabelkennung	P64
Kabeltyp	3
Bedruckungsfarbe Aderisolation	weiß (Isolation schwarz)
Mantelfarbe	schwarz
Zertifikatstyp	cURus
Anzahl Verseilung	1
Verseilung	6 Adern um Füller verseilt
Füller	ja
Adernanordnung	grün-gelb, schwarz 5, schwarz 4, schwarz 3, schwarz 2, schwarz 1
Material Mantel	PUR
Shore-Härte Mantel	90 ± 5 Shore A
Inhaltsstofffreiheit (Mantel)	bleifrei, cadmiumfrei, FCKW frei, halogenfrei
Außendurchmesser (Mantel)	9 mm
Toleranz Außendurchmesser (Mantel)	± 5 %
Material Aderisolation	PP
Anzahl Adern	6
Aussendurchmesser Aderisolation	2,3 mm
Toleranz Aussendurchmesser Aderisolation	± 5 %
Shore-Härte Aderisolation	60 ± 5 Shore D
Inhaltsstofffreiheit Aderisolation	bleifrei, cadmiumfrei, FCKW frei, halogenfrei, silikonfrei
Bedruckungsfarbe Aderisolation	weiß (Isolation schwarz)
Anzahl Einzeldrähte (Ader)	84
Durchmesser Adereinzeldrähte	0,15 mm
Leiter Querschnitt (Ader)	1,5 mm <sup>2</sup>
Material Leiter Ader	Kupferlitze, blank
Leitertyp (Ader)	Litzenklasse 6
Nennspannung AC max.	1000 V
Strombelastbarkeit (Norm)	nach DIN VDE 0298-4

Strombelastbarkeit min. Ader	12,6 A
Elektrischer Widerstandsbelag Ader	13,3 $\Omega$ /km @ 20 °C
Stehwechselspannung (Ader - Ader)	10 kV @ 60 s
Stehwechselspannung (Ader - Mantel)	10 kV @ 60 s
Betriebstemperatur min. (fest)	-50 °C
Betriebstemperatur max. (fest)	80 °C / 90 °C @ 10000 h Betrieb
Betriebstemperatur min. (bewegt)	-25 °C
Betriebstemperatur max. (bewegt)	80 °C / 90 °C @ 10000 h Betrieb
UV-Beständigkeit	DIN EN ISO 4892-2 A
Flammwidrigkeit	UL 1581 § 1100 FT2   IEC 60332-1-2   IEC 60332-2-2   UL 1581 § 1090
Chemikalienbeständigkeit	gut, applikationsbezogen zu prüfen
Benzinbeständigkeit	gut, applikationsbezogen zu prüfen
Ölbeständigkeit	DIN EN 60811-404
Biegeradius (fest)	5 x Außendurchmesser
Biegeradius (bewegt)	10 x Außendurchmesser
Anzahl Biegezyklen (Schleppkette)	5 Mio. @ 25 °C
Verfahrweg (Schleppkette)	5 m @ 25 °C
Verfahrgeschwindigkeit (Schleppkette)	3,3 m/s @ 25 °C
Anzahl Torsionszyklen	2 Mio.
Torsionsbeanspruchung	$\pm$ 180 °/m
Torsionsgeschwindigkeit	35 Zyklen/min