

MQ15 Bu. 270° freies Ltg.-ende 600V AC Typ 3

PUR 6x1.5 sw UL/CSA+schleppk. 2m

Buchse 270°
MQ15, 6-polig
mit Kabeltülle

Das Material der Gehäuse ist aus Kunststoff und hat eine gute Chemikalien- und Ölbeständigkeit.

Beim Einsatz aggressiver Medien ist die Materialbeständigkeit applikationsbezogen zu überprüfen. Nähere Details auf Anfrage.

Abweichende Leitungslängen auf Anfrage lieferbar.

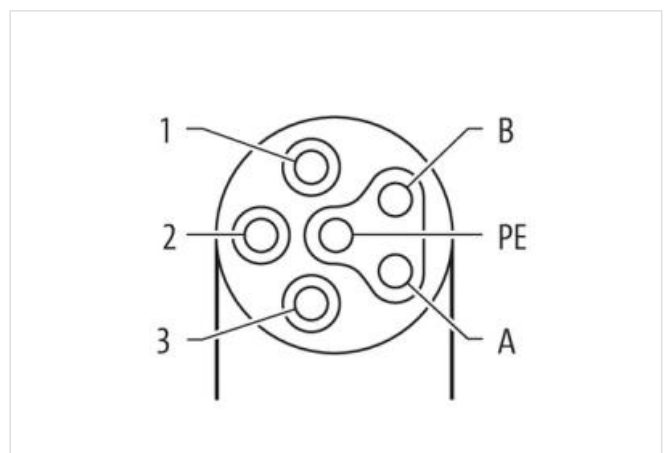
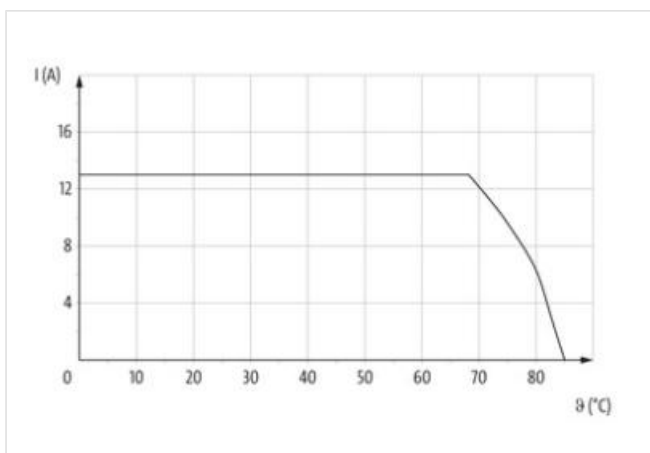
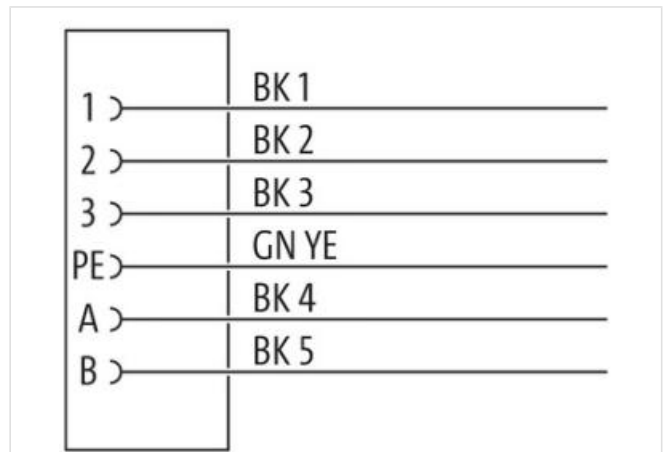
[Link zum Produkt](#)**Abbildungen**



Abbildung stellvertretend

Kabellänge	2 m
Seite 1	
Befestigungsart	gesteckt, verriegelt
Beschichtung Kontakt	versilbert
Familie-Bauform	MQ15
passend für Wellschlauch (Innen-Ø)	18 mm
Kabelabgang	gewinkelt
Kodierung	Typ 3
Material Kontakt	Kupferlegierung
Polzahl	6
Schutzart (EN IEC 60529)	IP65, IP67
Seite 2	
Abmantellänge	100 mm
Kaufmännische Daten	
ECLASS-6.0	27279218
ECLASS-7.0	27279218
ECLASS-8.0	27279218
ECLASS-9.0	27060311
ETIM-5.0	EC001855
GTIN	4065909047163
Verpackungseinheit	1
Zolltarifnummer	85444290
Elektrische Daten Versorgung	
Betriebsspannung AC je Powerkontakt max.	600 V
Betriebsspannung AC je Signalkontakt max.	63 V
Betriebsspannung DC je Signalkontakt max.	63 V
Betriebsstrom je Powerkontakt max.	13 A
Betriebsstrom je Signalkontakt max.	10 A
Diagnosen	
Statusanzeige LED	nein
Installation Anschluss	
Abmantellänge	100 mm
Installation Pin-Belegung	
Kodierung	Typ 3
Belegung	vollbelegt
Geräteschutz Elektrisch	

Zusatzbedingung Schutzart	gesteckt, verriegelt
Verschmutzungsgrad	3
Bemessungsstoßspannung Powerkontakte	6 kV
Bemessungsstoßspannung Signalkontakte	1,5 kV
Isolierstoffgruppe (IEC 60664-1)	I

Mechanische Daten | Materialdaten

Material Gehäuse	PUR
Material Kontaktträger	PA
Material Verriegelung	POM

Mechanische Daten | Montagedaten

Verriegelungsart	Bajonettverschluss
------------------	--------------------

Umgebungseigenschaften | Klimatisch

Betriebstemperatur min.	-30 °C
Betriebstemperatur max.	85 °C
Zusatzbedingung Temperaturbereich	abhängig von angeschlossener Leitung

Wichtige Installationshinweise

Hinweis zur Zugentlastung	Schützen Sie die Steckverbinder durch geeignete Maßnahmen vor mechanischen Lasten, z.B. durch die Verwendung von Kabelbindern.
Hinweis zum Biegeradius	ACHTUNG: Beachten Sie beim Verlegen von Leitungen die zulässigen Biegeradien, da durch zu große Biegekräfte die IP-Schutzart gefährdet werden kann.

Konformität

Produktstandard	IEC 61076-2-116
-----------------	-----------------

Installation | Kabel

Adernanordnung	grün-gelb, schwarz 5, schwarz 4, schwarz 3, schwarz 2, schwarz 1
Kabelkennung	P64
Kabeltyp	3
Bedruckungsfarbe Aderisolation	weiß (Isolation schwarz)
Mantelfarbe	schwarz
Zertifikatstyp	cURus
Anzahl Verseilung	1
Verseilung	6 Adern um Füller verseilt
Füller	ja
Adernanordnung	grün-gelb, schwarz 5, schwarz 4, schwarz 3, schwarz 2, schwarz 1
Material Mantel	PUR
Shore-Härte Mantel	90 ± 5 Shore A
Inhaltsstofffreiheit (Mantel)	bleifrei, cadmiumfrei, FCKW frei, halogenfrei
Außendurchmesser (Mantel)	9 mm
Toleranz Außendurchmesser (Mantel)	± 5 %
Material Aderisolation	PP
Anzahl Adern	6
Aussendurchmesser Aderisolation	2,3 mm
Toleranz Aussendurchmesser Aderisolation	± 5 %
Shore-Härte Aderisolation	60 ± 5 Shore D
Inhaltsstofffreiheit Aderisolation	bleifrei, cadmiumfrei, FCKW frei, halogenfrei, silikonfrei
Bedruckungsfarbe Aderisolation	weiß (Isolation schwarz)
Anzahl Einzeldrähte (Ader)	84
Durchmesser Adereinzeldrähte	0,15 mm
Leiter Querschnitt (Ader)	1,5 mm ²
Material Leiter Ader	Kupferlitze, blank
Leitertyp (Ader)	Litzenklasse 6
Nennspannung AC max.	1000 V
Strombelastbarkeit (Norm)	nach DIN VDE 0298-4

Strombelastbarkeit min. Ader	12,6 A
Elektrischer Widerstandsbelag Ader	13,3 Ω /km @ 20 °C
Stehwechselspannung (Ader - Ader)	10 kV @ 60 s
Stehwechselspannung (Ader - Mantel)	10 kV @ 60 s
Betriebstemperatur min. (fest)	-50 °C
Betriebstemperatur max. (fest)	80 °C / 90 °C @ 10000 h Betrieb
Betriebstemperatur min. (bewegt)	-25 °C
Betriebstemperatur max. (bewegt)	80 °C / 90 °C @ 10000 h Betrieb
UV-Beständigkeit	DIN EN ISO 4892-2 A
Flammwidrigkeit	UL 1581 § 1100 FT2 IEC 60332-1-2 IEC 60332-2-2 UL 1581 § 1090
Chemikalienbeständigkeit	gut, applikationsbezogen zu prüfen
Benzinbeständigkeit	gut, applikationsbezogen zu prüfen
Ölbeständigkeit	DIN EN 60811-404
Biegeradius (fest)	5 x Außendurchmesser
Biegeradius (bewegt)	10 x Außendurchmesser
Anzahl Biegezyklen (Schleppkette)	5 Mio. @ 25 °C
Verfahrweg (Schleppkette)	5 m @ 25 °C
Verfahrgeschwindigkeit (Schleppkette)	3,3 m/s @ 25 °C
Anzahl Torsionszyklen	2 Mio.
Torsionsbeanspruchung	\pm 180 °/m
Torsionsgeschwindigkeit	35 Zyklen/min