

**MQ15 female recept. front 600V AC type 3**

PE-X-wires 6x1.5 UL 0.5m

Flangia femmina

MQ15, 6 poli

bayonet connector/bayonet lock

con cavo sfrangiato/ con fili pressofusi

Fissaggio frontale

Fastening nut included in the delivery

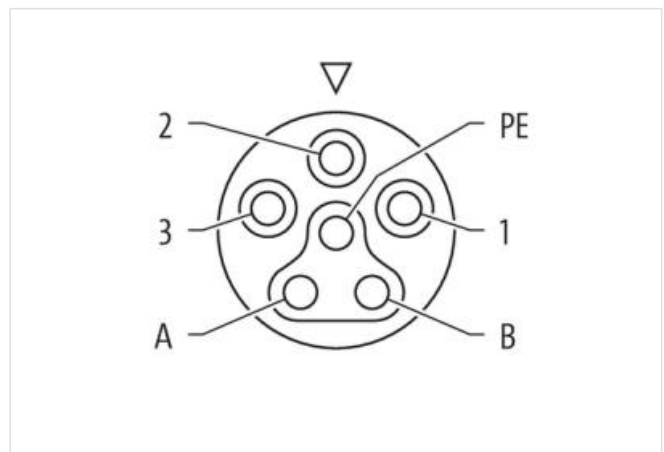
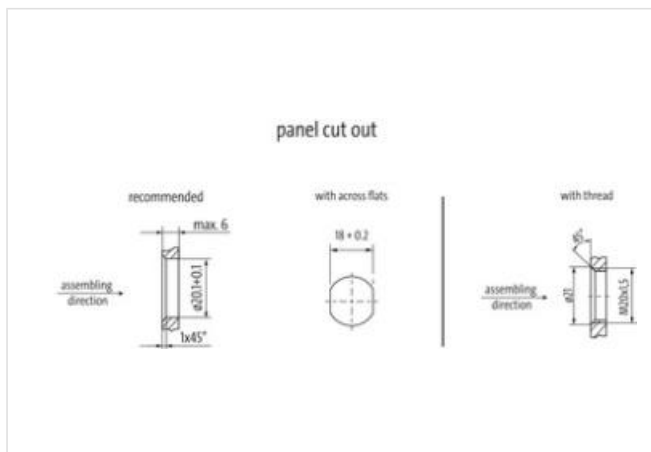
Custodie plastica con buona resistenza contro agenti chimici e oli

La resistenza agli agenti aggressivi deve essere testata per la singola applicazione. Ulteriori dettagli su richiesta.

Altre lunghezze secondo disponibilità.

[Link al prodotto](#)**Immagine**

1 )	BK 1
2 )	BK 2
3 )	BK 3
PE )	GN YE
A )	BU A
B )	BU B



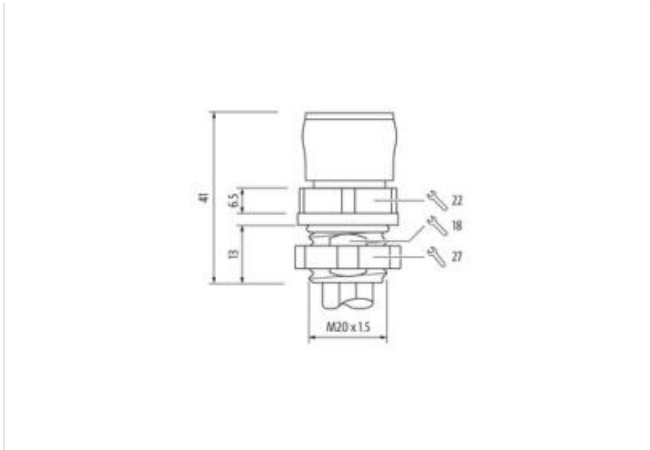


Immagine rappresentativa



Lunghezza	0,5 m
Tipo di fissaggio	inserito, Bloccato
Rivestimento contatto	Argentato
Family construction form	MQ15
Codifica	Tipo 3
Materiale morsetti	Lega di rame
N. di poli	6
<b>dati commerciali</b>	
ECLASS-6.0	27279218
ECLASS-6.1	27279218
ECLASS-7.0	27279218
ECLASS-8.0	27279218
ECLASS-9.0	27060311
ECLASS-10.1	27060311
ECLASS-11.1	27060311
ECLASS-12.0	27060311
ETIM-5.0	EC001855
GTIN	4065909092064
Lotto minimo ordinabile	1
Numero di tariffa doganale	85444290
<b>Dati elettrici   Alimentazione</b>	
Tensione di esercizio CA per ciascun contatto di alimentazione max	600 V
Tensione di esercizio CA per ciascun contatto di segnale max	63 V
Tensione di esercizio CC per ciascun contatto di segnale max	63 V
Corrente di esercizio per ciascun contatto di alimentazione max	13 A
Corrente di esercizio per ciascun contatto di segnale max	10 A
<b>Diagnosi</b>	
Indicatore di stato LED	no

Installazione   Configurazione dei pin	
Configurazione	completamente occupato
Protezione dei dispositivi   Elettrica	
Grado di protezione (EN CEI 60529)	IP65, IP67
Condizione aggiuntiva grado di protezione	inserito, Bloccato
Grado di inquinamento	3
Rated surge voltage power contacts	6 kV
Rated surge voltage signal contacts	1,5 kV
Gruppo di materiale isolante (IEC 60664-1)	I
Dati meccanici   Dati del materiale	
Materiale custodia	PA
Materiale portacontatti	PA
Dati meccanici   Dati di montaggio	
Modalità di fissaggio	Chiusura a baionetta
Caratteristiche ambientali   Climatiche	
Temperatura di esercizio min	-30 °C
Temperatura di esercizio max	85 °C
Additional condition temperature range	depending on cable quality
Important installation notes	
Note on strain relief	Protect the connectors by suitable measures from mechanical loads, e.g. by the usage of cable ties.
Note on bending radius	<b>Attention:</b> Observe the permissible bending radii when laying cables, as the IP protection class can be endangered by excessive bending forces.
Standard di prodotto	IEC 61076-2-116
Resistances   Cable	
wire arrangement	nero 1, nero 2, nero 3, blu A, blu B, Verde-giallo
Identificazione cavo	P95
wire arrangement	nero 1, nero 2, nero 3, blu A, blu B, Verde-giallo
Material wire insulation	PE-X
Amount wires	6
Outer diameter insulation	2,35 mm
Outer diameter tolerance core insulation	± 5 %
Conductor crosssection (wire)	1,5 mm <sup>2</sup>
Material conductor wire	Cavetto in rame, stagnato
Conductor type (wire)	Classe di cavetti 5
Tensione nominale CA max	600 V
Tensione alternata continuativa (filo - filo)	6 kV
Tensione alternata continuativa (filo - guaina)	6 kV
Temperatura di esercizio min (fissa)	-40 °C
Temperatura di esercizio max (fissa)	105 °C
Temperatura di esercizio min (variabile)	-20 °C
Temperatura di esercizio max (variabile)	105 °C
Resistenza al fuoco	UL 1581 § 1100 FT2   UL 1581 § 1090   IEC 60332-2-2
chemical resistance	Buona, da controllare in funzione dell'applicazione
Resistenza alla benzina	Buona, da controllare in funzione dell'applicazione
Oil resistance	DIN EN 60811-404   Buona, da controllare in funzione dell'applicazione