

**MQ15 Bu. 0° freies Ltg-ende 600V AC Typ 3**

PUR 4x2.5 sw UL/CSA+schleppk. 40m

Buchse gerade  
MQ15, 4-polig  
mit Kabeltülle

Das Material der Gehäuse ist aus Kunststoff und hat eine gute Chemikalien- und Ölbeständigkeit.

Beim Einsatz aggressiver Medien ist die Materialbeständigkeit applikationsbezogen zu überprüfen. Nähere Details auf Anfrage.

Abweichende Leitungslängen auf Anfrage lieferbar.

[Link zum Produkt](#)

Abbildungen

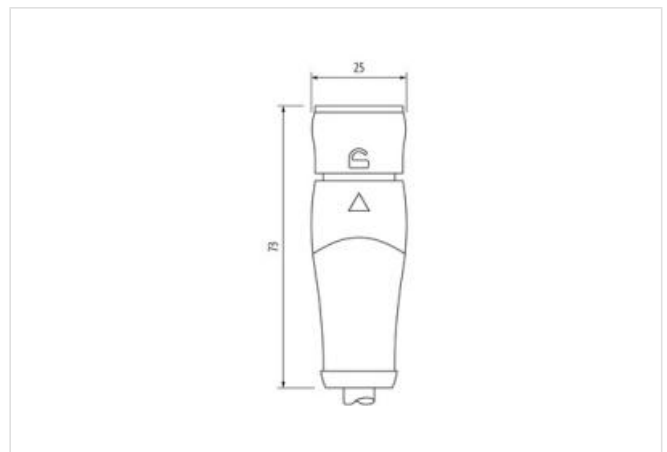
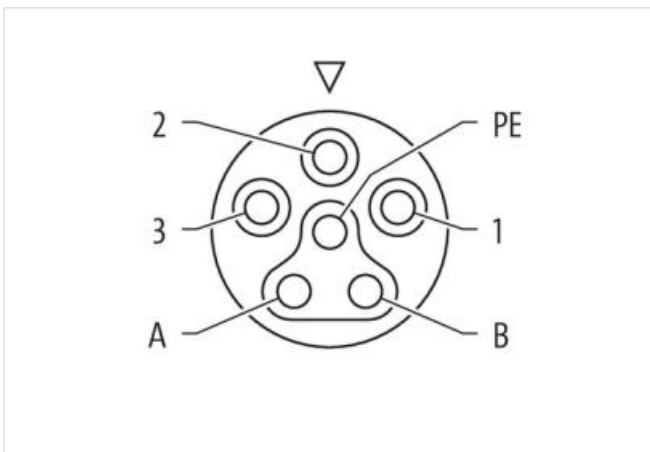
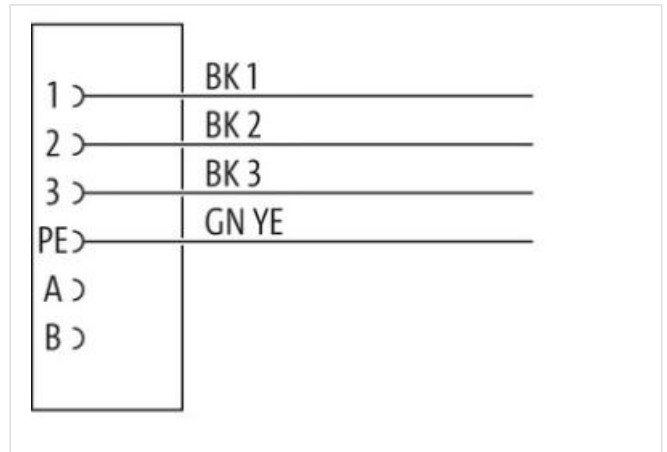


Abbildung stellvertretend



Kabellänge 40 m

Seite 1

Befestigungsart gesteckt, verriegelt

Beschichtung Kontakt	versilbert
Familie-Bauform	MQ15
passend für Wellschlauch (Innen-Ø)	18 mm
Kabelabgang	gerade
Kodierung	Typ 3
Material Kontakt	Kupferlegierung
Polzahl	4
Schutzart (EN IEC 60529)	IP65, IP67

**Seite 2**

Abmantellänge	100 mm
---------------	--------

**Kaufmännische Daten**

ECLASS-6.0	27279218
ECLASS-6.1	27279218
ECLASS-7.0	27279218
ECLASS-8.0	27279218
ECLASS-9.0	27060327
ECLASS-10.1	27060311
ECLASS-11.1	27060311
ECLASS-12.0	27060327
ETIM-5.0	EC001855
GTIN	4048879909211
Verpackungseinheit	1
Zolltarifnummer	85444290

**Elektrische Daten | Versorgung**

Betriebsspannung AC max.	600 V
Betriebsstrom je Kontakt max.	16 A

**Diagnosen**

Statusanzeige LED	nein
-------------------	------

**Installation | Anschluss**

Abmantellänge	100 mm
---------------	--------

**Installation | Pin-Belegung**

Kodierung	Typ 3
Belegung	teilbelegt

**Geräteschutz | Elektrisch**

Zusatzbedingung Schutzart	gesteckt, verriegelt
Verschmutzungsgrad	3
Bemessungsstoßspannung	6 kV
Isolierstoffgruppe (IEC 60664-1)	I

**Mechanische Daten | Materialdaten**

Material Gehäuse	PUR
Material Kontakträger	PA
Material Verriegelung	POM

**Mechanische Daten | Montagedaten**

Verriegelungsart	Bajonettverschluss
------------------	--------------------

**Umgebungseigenschaften | Klimatisch**

Betriebstemperatur min.	-30 °C
Betriebstemperatur max.	85 °C
Zusatzbedingung Temperaturbereich	abhängig von angeschlossener Leitung

**Wichtige Installationshinweise**

Hinweis zur Zugentlastung Schützen Sie die Steckverbinder durch geeignete Maßnahmen vor mechanischen Lasten, z.B. durch die Verwendung von Kabelbindern.

Hinweis zum Biegeradius **ACHTUNG:** Beachten Sie beim Verlegen von Leitungen die zulässigen Biegeradien, da durch zu große Biegekräfte die IP-Schutzart gefährdet werden kann.

### Konformität

Produktstandard IEC 61076-2-116

### Installation | Kabel

Adernanordnung grün-gelb, schwarz 3, schwarz 2, schwarz 1

Kabelkennung P36

Kabeltyp 3

Bedruckungsfarbe Aderisolation weiß (Isolation schwarz)

Mantelfarbe schwarz

Zertifikatstyp cURus

Anzahl Verseilung 1

Verseilung 4 Adern verseilt

Adernanordnung grün-gelb, schwarz 3, schwarz 2, schwarz 1

Kabelgewicht 201,3 g/m

Material Mantel PUR

Shore-Härte Mantel 90 ± 5 Shore A

Inhaltsstofffreiheit (Mantel) bleifrei, cadmiumfrei, FCKW frei, halogenfrei

Außendurchmesser (Mantel) 8,7 mm

Toleranz Außendurchmesser (Mantel) ± 5 %

Material Aderisolation PP

Anzahl Adern 4

Aussendurchmesser Aderisolation 2,85 mm

Toleranz Aussendurchmesser Aderisolation ± 5 %

Shore-Härte Aderisolation 60 ± 5 Shore D

Inhaltsstofffreiheit Aderisolation bleifrei, cadmiumfrei, FCKW frei, halogenfrei, silikolfrei

Bedruckungsfarbe Aderisolation weiß (Isolation schwarz)

Anzahl Einzeldrähte (Ader) 140

Durchmesser Adereinzeldrähte 0,15 mm

Leiter Querschnitt (Ader) 2,5 mm<sup>2</sup>

Material Leiter Ader Kupferlitze, blank

Leitertyp (Ader) Litzenklasse 6

Nennspannung AC max. 1000 V

Strombelastbarkeit (Norm) nach DIN VDE 0298-4

Strombelastbarkeit min. Ader 20,8 A

Elektrischer Widerstandsbelag Ader 8 Ω/km @ 20 °C

Stehwechselspannung (Ader - Ader) 10 kV @ 60 s

Stehwechselspannung (Ader - Mantel) 10 kV @ 60 s

Betriebstemperatur min. (fest) -50 °C

Betriebstemperatur max. (fest) 80 °C / 90 °C @ 10000 h Betrieb

Betriebstemperatur min. (bewegt) -25 °C

Betriebstemperatur max. (bewegt) 80 °C / 90 °C @ 10000 h Betrieb

UV-Beständigkeit DIN EN ISO 4892-2 A

Flammwidrigkeit UL 1581 § 1100 FT2 | IEC 60332-1-2 | UL 1581 § 1090 | IEC 60332-2-2

Chemikalienbeständigkeit gut, applikationsbezogen zu prüfen

Benzinbeständigkeit gut, applikationsbezogen zu prüfen

Ölbeständigkeit DIN EN 60811-404

Biegeradius (fest) 5 x Außendurchmesser

Biegeradius (bewegt) 10 x Außendurchmesser

Anzahl Biegezyklen (Schleppkette) 5 Mio. @ 25 °C

Verfahrweg (Schleppkette) 5 m @ 25 °C

Verfahrgeschwindigkeit (Schleppkette) 3,3 m/s @ 25 °C

Anzahl Torsionszyklen	2 Mio.
Torsionsbeanspruchung	$\pm 180$ °/m
Torsionsgeschwindigkeit	35 Zyklen/min