

MQ15-X-Power fem. 90° sin. schermato c.cavo

PUR 6x2,5 schermato arancione UL/CSA+c. portacavo 20m

MQ15, 6 poli

Female angled, contact carrier 90° turned
schermato

senza manicotti

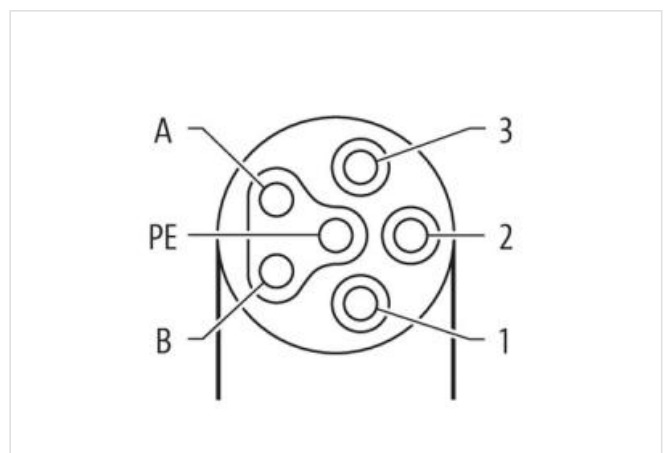
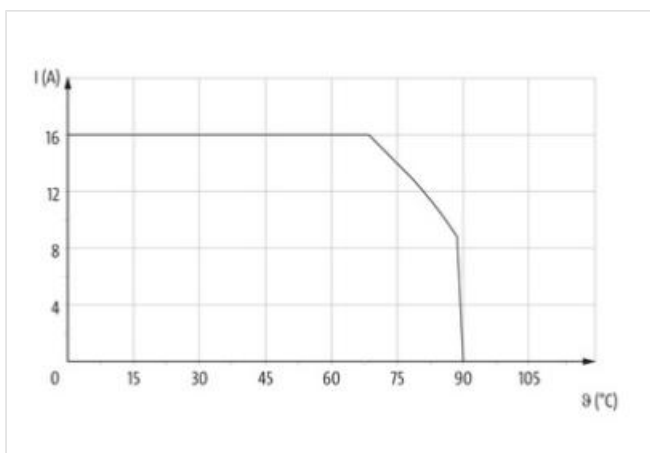
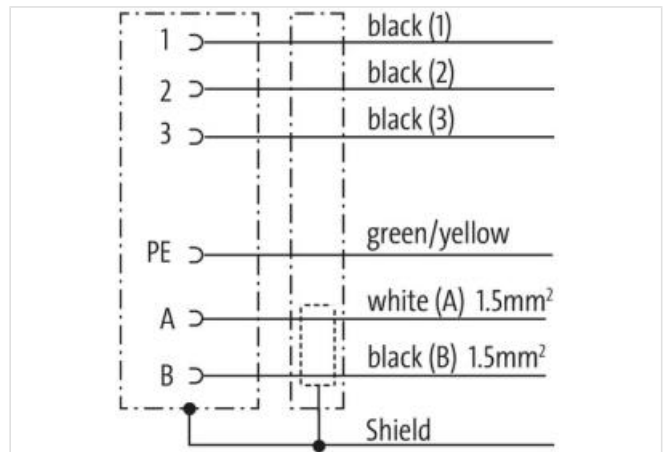
Custodie plastica con buona resistenza contro agenti chimici e oli

La resistenza agli agenti aggressivi deve essere testata per la singola applicazione. Ulteriori dettagli su richiesta.

Altre lunghezze secondo disponibilità.

[Link al prodotto](#)

Immagine



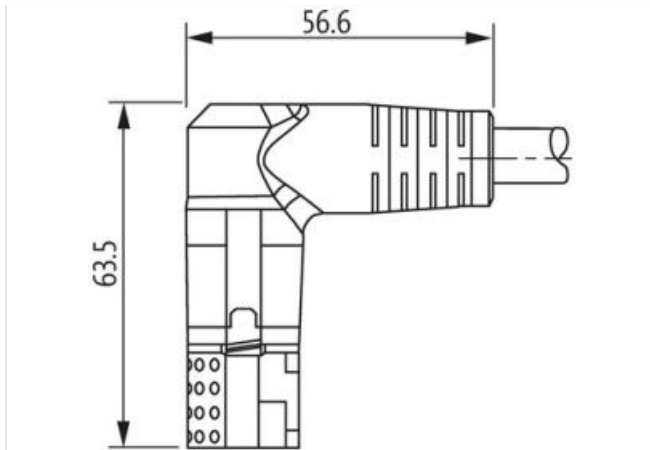


Immagine rappresentativa



Lunghezza	20 m
Tipo di fissaggio	inserito, Avvitato
Rivestimento contatto	Argentato
Family construction form	MQ15
Materiale morsetti	Lega di rame
N. di poli	6
Lunghezza di spelatura (rivestimento)	30 mm
dati commerciali	
ECLASS-6.0	27279221
ECLASS-6.1	27279218
ECLASS-7.0	27279218
ECLASS-8.0	27279218
ECLASS-9.0	27060327
ECLASS-10.1	27060311
ECLASS-11.1	27060311
ECLASS-12.0	27060327
ETIM-5.0	EC001576
GTIN	4048879710299
Lotto minimo ordinabile	1
Numero di tariffa doganale	85444290
Dati elettrici Alimentazione	
Tensione di esercizio CA per ciascun contatto di alimentazione max	600 V
Tensione di esercizio CA per ciascun contatto di segnale max	63 V
Tensione di esercizio CC per ciascun contatto di segnale max	63 V
Corrente di esercizio per ciascun contatto di alimentazione max	16 A
Corrente di esercizio per ciascun contatto di segnale max	10 A
Diagnosi	
Indicatore di stato LED	no

Installazione Collegamento	
Lunghezza di spelatura (rivestimento)	30 mm
Cicli di collegamento min	500
Installazione Configurazione dei pin	
Configurazione	completamente occupato
Protezione dei dispositivi Elettrica	
Grado di protezione (EN CEI 60529)	IP67
Condizione aggiuntiva grado di protezione	inserito, Avvitato
Grado di inquinamento	3
Picco di tensione nominale	4 kV
Gruppo di materiale isolante (IEC 60664-1)	I
Dati meccanici Dati del materiale	
Classe di infiammabilità alloggiamento (UL94)	HB
Materiale custodia	Plastica
Materiale portacontatti	PA
Dati meccanici Dati di montaggio	
Modalità di fissaggio	Chiusura a baionetta
Caratteristiche ambientali Climatiche	
Temperatura di esercizio min	-25 °C
Temperatura di esercizio max	80 °C
Additional condition temperature range	depending on cable quality
Important installation notes	
Note on strain relief	Protect the connectors by suitable measures from mechanical loads, e.g. by the usage of cable ties.
Note on bending radius	Attention: Observe the permissible bending radii when laying cables, as the IP protection class can be endangered by excessive bending forces.
Installation Cable	
wire arrangement	(nero 1, nero 2, nero 3), (Verde-giallo, bianco, nero)
Identificazione cavo	P11
Colore	arancione
Schermatura del cavo (tipo)	Rame intrecciato, nudo
Schermatura del cavo (copertura)	80 %
wire arrangement	(nero 1, nero 2, nero 3), (Verde-giallo, bianco, nero)
Materiale rivestimento	PUR
Outer-diameter (jacket)	12,8 mm
Tolerance outer diameter (sheath)	± 5 %
Material wire insulation	TPE
Amount wires	4
Conductor crosssection (wire)	2,5 mm ²
Material conductor wire	Cavetto in rame, nudo
Conductor type (wire)	Classe di cavetti 5
Material wire insulation (Data)	TPE
Amount wires (Data)	2
Conductor crosssection wire (Data)	1,5 mm ²
Material conductor wire (Data)	Cavetto in rame, nudo
Wire conductor type (Data)	Classe di cavetti 5
Tensione nominale CA max	1000 V
Electrical resistance line constant wire	8,5 Ω/km @ 20 °C
Electrical resistance coating wire (Data)	14 Ω/km @ 20 °C
Tensione alternata continuativa (filo - filo)	4 kV
Tensione alternata continuativa (filo - guaina)	4 kV
Temperatura di esercizio min (fissa)	-25 °C
Temperatura di esercizio max (fissa)	80 °C

Temperatura di esercizio min (variabile)	-20 °C
Temperatura di esercizio max (variabile)	80 °C
Resistenza al fuoco	UL 1581 § 1090 UL 1581 § 1100 FT2 IEC 60332-2-2
chemical resistance	Buona, da controllare in funzione dell'applicazione
Resistenza alla benzina	Buona, da controllare in funzione dell'applicazione
Oil resistance	DIN EN 60811-404 Buona, da controllare in funzione dell'applicazione
raggio di curvatura (fisso)	5 x Outer diameter
Raggio di curvatura (mobile)	10 x Outer diameter
N. di cicli (catena portacavo)	5 Mio.
Velocità (c. portacavo)	3 m/s
Sollecitazioni in torsione	± 15 °/m