

M23-Servoleitung

Spezifikation: 6FX8002-5DA05-1AF5

Leistungsleitung mit Bremsadern für SINAMICS S120 und Motoren mit M23-Anschluss und Haltebremse

Buchse gerade – Stecker gerade

M23 – M23, 6-polig

geschirmt

ohne Kabeltülle

Abweichende Leitungslängen auf Anfrage lieferbar.

Das Material der Gehäuse ist aus Kunststoff und hat eine gute Chemikalien- und Ölbeständigkeit.

Beim Einsatz aggressiver Medien ist die Materialbeständigkeit applikationsbezogen zu überprüfen. Nähere Details auf Anfrage.

Leistungsadern: 12 A (1.5 mm²), 15 A (2.5 mm²); Bremsadern: 5 A (1.5 mm²)

Link zum Produkt

Abbildungen

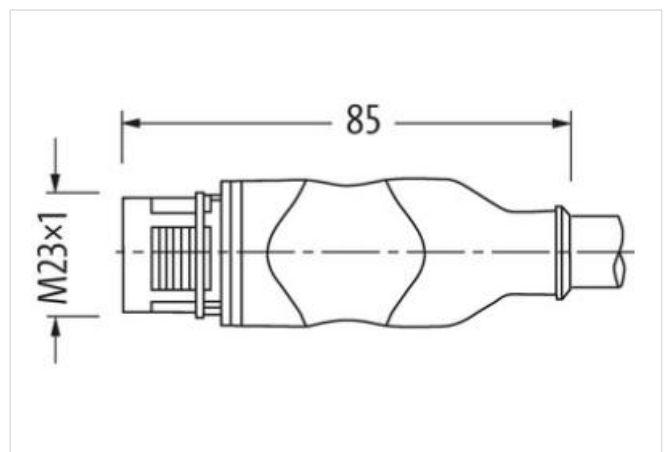
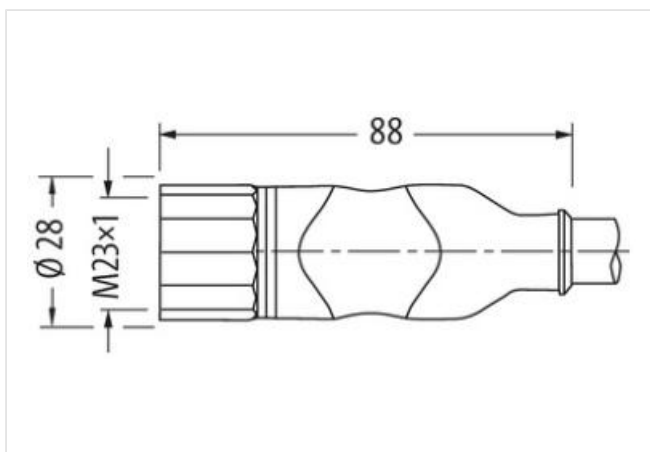
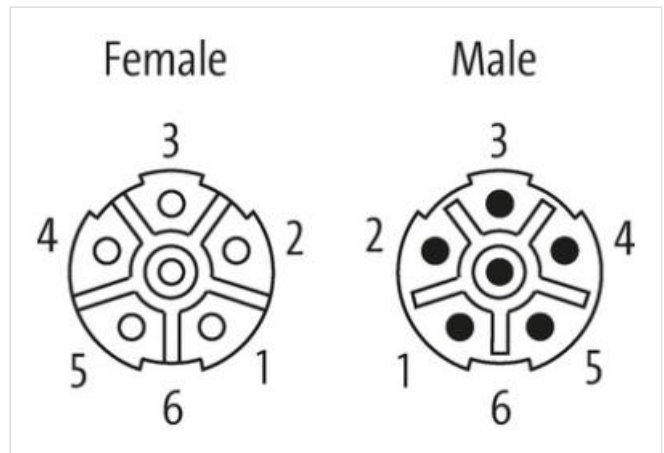


Abbildung stellvertretend

Kabellänge 5,5 m

Seite 1

Anzugsdrehmoment 2 Nm

Familie-Bauform M23

Gewinde M23 x 1

passend für Welschlauch (Innen-Ø)	16 mm
Schlüsselweite	SW27
Seite 2	
Familie-Bauform	M23
passend für Welschlauch (Innen-Ø)	23 mm
Kaufmännische Daten	
ECLASS-6.0	27279218
ECLASS-6.1	27279218
ECLASS-7.0	27279218
ECLASS-8.0	27279218
ECLASS-9.0	27060327
ECLASS-10.1	27060311
ECLASS-11.1	27060311
ECLASS-12.0	27060327
ETIM-5.0	EC001855
GTIN	4048879796811
Verpackungseinheit	1
Zolltarifnummer	85444290
Elektrische Daten Versorgung	
Betriebsspannung AC je Powerkontakt max.	600 V
Betriebsspannung AC je Signalkontakt max.	250 V
Betriebsspannung DC je Powerkontakt max.	600 V
Betriebsspannung DC je Signalkontakt max.	250 V
Geräteschutz Elektrisch	
Schutzart (EN IEC 60529)	IP65, IP67
Zusatzbedingung Schutzart	gesteckt, verschraubt
Verschmutzungsgrad	3
Bemessungsstoßspannung Powerkontakte	4 kV
Bemessungsstoßspannung Signalkontakte	2 kV
Isolierstoffgruppe (IEC 60664-1)	I
Mechanische Daten Materialdaten	
Beschichtung Verriegelung	vernickelt
Material Gehäuse	PUR
Material Verriegelung	Messing
Mechanische Daten Montagedaten	
Befestigungsart	gesteckt, verschraubt, Rüttelsicherung
Umgebungseigenschaften Klimatisch	
Betriebstemperatur min.	-25 °C
Betriebstemperatur max.	85 °C
Zusatzbedingung Temperaturbereich	abhängig von angeschlossener Leitung
Wichtige Installationshinweise	
Hinweis zur Zugentlastung	Schützen Sie die Steckverbinder durch geeignete Maßnahmen vor mechanischen Lasten, z.B. durch die Verwendung von Kabelbindern.
Hinweis zum Biegeradius	ACHTUNG: Beachten Sie beim Verlegen von Leitungen die zulässigen Biegeradien, da durch zu große Biegekräfte die IP-Schutzart gefährdet werden kann.
Installation Kabel	
Adernanordnung	schwarz, weiß, (schwarz W/L3/D/L-, schwarz U/L1/C/L+, schwarz V/L2, grün-gelb)
Kabelkennung	821
Kabelfunktion	Hybrid, Signal, Power
Mantelfarbe	orange

Zertifikatstyp	cURus
Anzahl Verseilung	1
Verseilung	2 Adern mit Füller verseilt
Anzahl Verseilung (Typ 2)	1
Verseilung (Typ 2)	4 Adern mit Füller um Verseilverbund verseilt
Kabelschirmung (Art)	Kupfergeflecht, verzinkt
Kabelschirmung (Bedeckung)	85 %
Paarschirmung (Art)	Kupfergeflecht, verzinkt
Bandierung	Faserband, Vlies, Folie
Füller	ja
Aderanordnung	schwarz, weiß, (schwarz W/L3/D/L-, schwarz U/L1/C/L+, schwarz V/L2, grün-gelb)
Kabelgewicht	231 g/m
Material Mantel	TMPU
Inhaltsstofffreiheit (Mantel)	bleifrei, FCKW frei, halogenfrei, silikonfrei
Außendurchmesser (Mantel)	11,3 mm
Toleranz Außendurchmesser (Mantel)	± 5 %
Material Aderisolation	TPM
Anzahl Adern	2
Aussendurchmesser Aderisolation	2,4 mm
Toleranz Aussendurchmesser Aderisolation	± 5 %
Inhaltsstofffreiheit Aderisolation	bleifrei, FCKW frei, halogenfrei, silikonfrei
Anzahl Einzeldrähte (Ader)	84
Durchmesser Adereinzeldrähte	0,15 mm
Leiter Querschnitt (Ader)	1,5 mm ²
Material Leiter Ader	Kupferlitze, blank
Leitertyp (Ader)	Litzenklasse 6
Material Aderisolation (Power)	TPM
Außendurchmesser Aderisolation (Power)	2,4 mm
Toleranz Außendurchmesser Aderisolation (Power)	±5 %
Inhaltsstofffreiheit Aderisolation (Power)	bleifrei, FCKW frei, halogenfrei, silikonfrei
Bedruckungsfarbe Aderisolation (Power)	weiß (Isolation schwarz)
Anzahl Adern (Power)	4
Anzahl Einzeldrähte Ader (Power)	84
Durchmesser Adereinzeldrähte (Power)	0,15 mm
Leitungsquerschnitt Ader (Power)	1,5 mm ²
Material Leiter Ader (Power)	Kupferlitze, blank
Leitertyp Ader (Power)	Litzenklasse 6
Nennspannung max. (Leiter - Leiter)	1000 V
Nennspannung max. (Leiter - Erde)	600 V
Strombelastbarkeit (Norm)	nach DIN VDE 0298-4
Strombelastbarkeit min. Ader	12,6 A
Strombelastbarkeit min. Ader (Power)	12,6 A
Elektrischer Widerstandsbelag Ader	13,7 Ω/km @ 20 °C
Elektrischer Widerstandsbelag Ader (Power)	13,7 Ω/km @20 °C
Stehwechselspannung (Ader - Ader)	4 kV @ 300 s
Elektrischer Kapazitätsbelag (Ader - Ader)	120000 pF/km
Elektrischer Kapazitätsbelag (Ader - Schirm)	160000 pF/km
Stehwechselspannung (Ader - Mantel)	4 kV @ 300 s
Stehwechselspannung (Ader - Schirm)	4 kV @ 300 s
Isolationswiderstand	2500 MΩ × km
Elektrischer Kapazitätsbelag (Ader - Schirm) (Power)	160000 pF/km
Elektrischer Kapazitätsbelag (Ader - Ader) (Power)	90000 pF/km

Stehwechselspannung Power (Ader - Schirm)	4 kV @ 300 s
Stehwechselspannung Power (Ader - Mantel)	4 kV @ 300 s
Stehwechselspannung Power (Ader - Ader)	4 kV @ 300 s
Betriebstemperatur min. (fest)	-30 °C
Betriebstemperatur max. (fest)	80 °C
Betriebstemperatur min. (bewegt)	-30 °C
Betriebstemperatur max. (bewegt)	80 °C
Flammwidrigkeit	UL 1581 § 1100 FT2 IEC 60332-2-2 UL 1581 § 1090
Chemikalienbeständigkeit	gut, applikationsbezogen zu prüfen
Benzinbeständigkeit	gut, applikationsbezogen zu prüfen
Ölbeständigkeit	DIN EN 60811-404 gut, applikationsbezogen zu prüfen
Biegeradius (fest)	4 x Außendurchmesser
Biegeradius (bewegt)	7,5 x Außendurchmesser
Anzahl Biegezyklen (Schleppkette)	10 Mio. @ 25 °C
Verfahrweg (Schleppkette)	50 m @ 25 °C horizontal
Verfahrgeschwindigkeit (Schleppkette)	5 m/s @ 25 °C
Torsionsbeanspruchung	± 30 °/m