

M23-Servoleitung

Spezifikation: 6FX8002-5DA05-1AG5

Leistungsleitung mit Bremsadern für SINAMICS S120 und Motoren mit M23-Anschluss und Haltebremse

Buchse gerade – Stecker gerade

M23 – M23, 6-polig

geschirmt

ohne Kabeltülle

Abweichende Leitungslängen auf Anfrage lieferbar.

Das Material der Gehäuse ist aus Kunststoff und hat eine gute Chemikalien- und Ölbeständigkeit.

Beim Einsatz aggressiver Medien ist die Materialbeständigkeit applikationsbezogen zu überprüfen. Nähere Details auf Anfrage.

Leistungsadern: 12 A (1.5 mm²), 15 A (2.5 mm²); Bremsadern: 5 A (1.5 mm²)

Link zum Produkt

Abbildungen

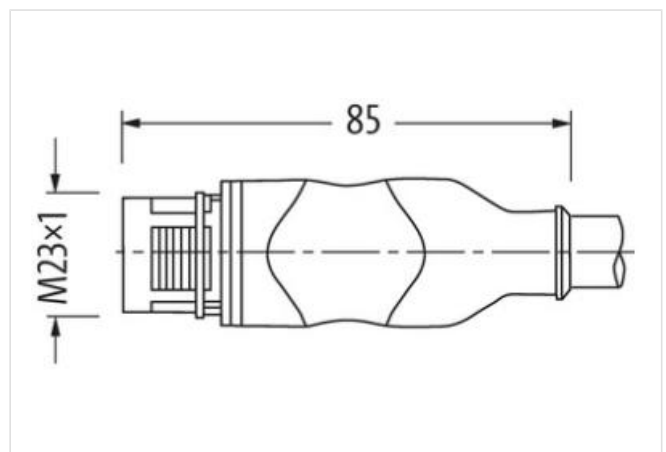
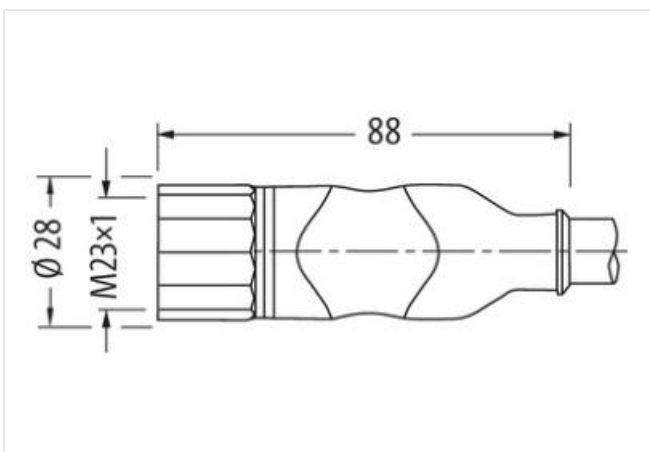
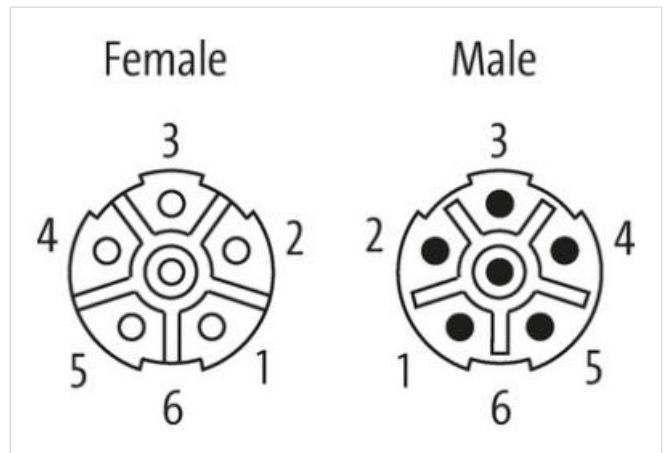


Abbildung stellvertretend

Kabellänge 6,5 m

Seite 1

Anzugsdrehmoment 2 Nm

Familie-Bauform M23

Gewinde M23 x 1

| | |
|-----------------------------------|-------|
| passend für Welschlauch (Innen-Ø) | 16 mm |
| Schlüsselweite | SW27 |

Seite 2

| | |
|-----------------------------------|-------|
| Familie-Bauform | M23 |
| passend für Welschlauch (Innen-Ø) | 23 mm |

Kaufmännische Daten

| | |
|--------------------|---------------|
| ECLASS-6.0 | 27279218 |
| ECLASS-6.1 | 27279218 |
| ECLASS-7.0 | 27279218 |
| ECLASS-8.0 | 27279218 |
| ECLASS-9.0 | 27060327 |
| ECLASS-10.1 | 27060311 |
| ECLASS-11.1 | 27060311 |
| ECLASS-12.0 | 27060327 |
| ETIM-5.0 | EC001855 |
| GTIN | 4065909015957 |
| Verpackungseinheit | 1 |
| Zolltarifnummer | 85444290 |

Elektrische Daten | Versorgung

| | |
|---|-------|
| Betriebsspannung AC je Powerkontakt max. | 600 V |
| Betriebsspannung AC je Signalkontakt max. | 250 V |
| Betriebsspannung DC je Powerkontakt max. | 600 V |
| Betriebsspannung DC je Signalkontakt max. | 250 V |

Geräteschutz | Elektrisch

| | |
|---------------------------------------|-----------------------|
| Schutzart (EN IEC 60529) | IP65, IP67 |
| Zusatzbedingung Schutzart | gesteckt, verschraubt |
| Verschmutzungsgrad | 3 |
| Bemessungsstoßspannung Powerkontakte | 4 kV |
| Bemessungsstoßspannung Signalkontakte | 2 kV |
| Isolierstoffgruppe (IEC 60664-1) | I |

Mechanische Daten | Materialdaten

| | |
|---------------------------|------------|
| Beschichtung Verriegelung | vernickelt |
| Material Gehäuse | PUR |
| Material Verriegelung | Messing |

Mechanische Daten | Montagedaten

| | |
|-----------------|--|
| Befestigungsart | gesteckt, verschraubt, Rüttelsicherung |
|-----------------|--|

Umgebungseigenschaften | Klimatisch

| | |
|-----------------------------------|--------------------------------------|
| Betriebstemperatur min. | -25 °C |
| Betriebstemperatur max. | 85 °C |
| Zusatzbedingung Temperaturbereich | abhängig von angeschlossener Leitung |

Wichtige Installationshinweise

| | |
|---------------------------|--|
| Hinweis zur Zugentlastung | Schützen Sie die Steckverbinder durch geeignete Maßnahmen vor mechanischen Lasten, z.B. durch die Verwendung von Kabelbindern. |
| Hinweis zum Biegeradius | ACHTUNG: Beachten Sie beim Verlegen von Leitungen die zulässigen Biegeradien, da durch zu große Biegekräfte die IP-Schutzart gefährdet werden kann. |

Installation | Kabel

| | |
|----------------|--|
| Adernanordnung | schwarz, weiß, (schwarz W/L3/D/L-, schwarz U/L1/C/L+, schwarz V/L2, grün-gelb) |
| Kabelkennung | 821 |
| Kabelfunktion | Hybrid, Signal, Power |
| Mantelfarbe | orange |

| | |
|--|--|
| Zertifikatstyp | cURus |
| Anzahl Verseilung | 1 |
| Verseilung | 2 Adern mit Füller verseilt |
| Anzahl Verseilung (Typ 2) | 1 |
| Verseilung (Typ 2) | 4 Adern mit Füller um Verseilverbund verseilt |
| Kabelschirmung (Art) | Kupfergeflecht, verzinkt |
| Kabelschirmung (Bedeckung) | 85 % |
| Paarschirmung (Art) | Kupfergeflecht, verzinkt |
| Bandierung | Faserband, Vlies, Folie |
| Füller | ja |
| Aderanordnung | schwarz, weiß, (schwarz W/L3/D/L-, schwarz U/L1/C/L+, schwarz V/L2, grün-gelb) |
| Kabelgewicht | 231 g/m |
| Material Mantel | TMPU |
| Inhaltsstofffreiheit (Mantel) | bleifrei, FCKW frei, halogenfrei, silikonfrei |
| Außendurchmesser (Mantel) | 11,3 mm |
| Toleranz Außendurchmesser (Mantel) | ± 5 % |
| Material Aderisolation | TPM |
| Anzahl Adern | 2 |
| Aussendurchmesser Aderisolation | 2,4 mm |
| Toleranz Aussendurchmesser Aderisolation | ± 5 % |
| Inhaltsstofffreiheit Aderisolation | bleifrei, FCKW frei, halogenfrei, silikonfrei |
| Anzahl Einzeldrähte (Ader) | 84 |
| Durchmesser Adereinzeldrähte | 0,15 mm |
| Leiter Querschnitt (Ader) | 1,5 mm ² |
| Material Leiter Ader | Kupferlitze, blank |
| Leitertyp (Ader) | Litzenklasse 6 |
| Material Aderisolation (Power) | TPM |
| Außendurchmesser Aderisolation (Power) | 2,4 mm |
| Toleranz Außendurchmesser Aderisolation (Power) | ±5 % |
| Inhaltsstofffreiheit Aderisolation (Power) | bleifrei, FCKW frei, halogenfrei, silikonfrei |
| Bedruckungsfarbe Aderisolation (Power) | weiß (Isolation schwarz) |
| Anzahl Adern (Power) | 4 |
| Anzahl Einzeldrähte Ader (Power) | 84 |
| Durchmesser Adereinzeldrähte (Power) | 0,15 mm |
| Leitungsquerschnitt Ader (Power) | 1,5 mm ² |
| Material Leiter Ader (Power) | Kupferlitze, blank |
| Leitertyp Ader (Power) | Litzenklasse 6 |
| Nennspannung max. (Leiter - Leiter) | 1000 V |
| Nennspannung max. (Leiter - Erde) | 600 V |
| Strombelastbarkeit (Norm) | nach DIN VDE 0298-4 |
| Strombelastbarkeit min. Ader | 12,6 A |
| Strombelastbarkeit min. Ader (Power) | 12,6 A |
| Elektrischer Widerstandsbelag Ader | 13,7 Ω/km @ 20 °C |
| Elektrischer Widerstandsbelag Ader (Power) | 13,7 Ω/km @20 °C |
| Stehwechselspannung (Ader - Ader) | 4 kV @ 300 s |
| Elektrischer Kapazitätsbelag (Ader - Ader) | 120000 pF/km |
| Elektrischer Kapazitätsbelag (Ader - Schirm) | 160000 pF/km |
| Stehwechselspannung (Ader - Mantel) | 4 kV @ 300 s |
| Stehwechselspannung (Ader - Schirm) | 4 kV @ 300 s |
| Isolationswiderstand | 2500 MΩ × km |
| Elektrischer Kapazitätsbelag (Ader - Schirm) (Power) | 160000 pF/km |
| Elektrischer Kapazitätsbelag (Ader - Ader) (Power) | 90000 pF/km |

| | |
|---|---|
| Stehwechselspannung Power (Ader - Schirm) | 4 kV @ 300 s |
| Stehwechselspannung Power (Ader - Mantel) | 4 kV @ 300 s |
| Stehwechselspannung Power (Ader - Ader) | 4 kV @ 300 s |
| Betriebstemperatur min. (fest) | -30 °C |
| Betriebstemperatur max. (fest) | 80 °C |
| Betriebstemperatur min. (bewegt) | -30 °C |
| Betriebstemperatur max. (bewegt) | 80 °C |
| Flammwidrigkeit | UL 1581 § 1100 FT2 IEC 60332-2-2 UL 1581 § 1090 |
| Chemikalienbeständigkeit | gut, applikationsbezogen zu prüfen |
| Benzinbeständigkeit | gut, applikationsbezogen zu prüfen |
| Ölbeständigkeit | DIN EN 60811-404 gut, applikationsbezogen zu prüfen |
| Biegeradius (fest) | 4 x Außendurchmesser |
| Biegeradius (bewegt) | 7,5 x Außendurchmesser |
| Anzahl Biegezyklen (Schleppkette) | 10 Mio. @ 25 °C |
| Verfahrweg (Schleppkette) | 50 m @ 25 °C horizontal |
| Verfahrgeschwindigkeit (Schleppkette) | 5 m/s @ 25 °C |
| Torsionsbeanspruchung | ± 30 °/m |