

M23 cavo per servomotore

specifica: 6FX5002-5DG01-1DD0

Femmina diritto

M23, 6 poli

schermato

Cavo di potenza con conduttori per freno SINAMICS S120 d motori con connessione M23 e freno di tenuta

Staffa di fissaggio

senza manicotti

Altre lunghezze secondo disponibilità.

Custodie plastica con buona resistenza contro agenti chimici e oli

La resistenza agli agenti aggressivi deve essere testata per la singola applicazione. Ulteriori dettagli su richiesta.

Conduttori di potenza: 12 A (1.5 mm²), 15 A (2.5 mm²); conduttori per freno: 5 A (1.5 mm²)

[Link al prodotto](#)

Immagine

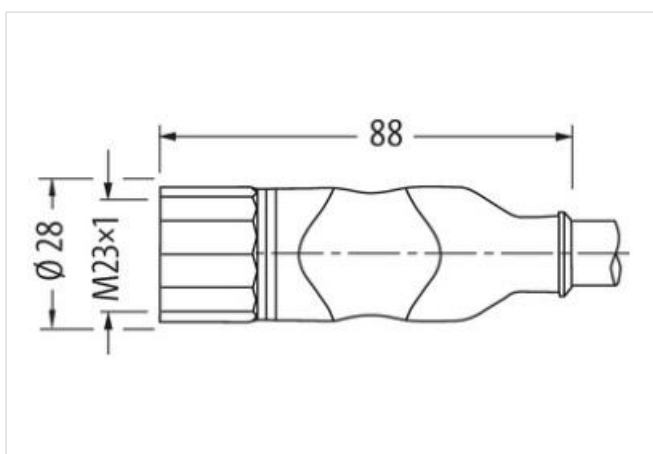
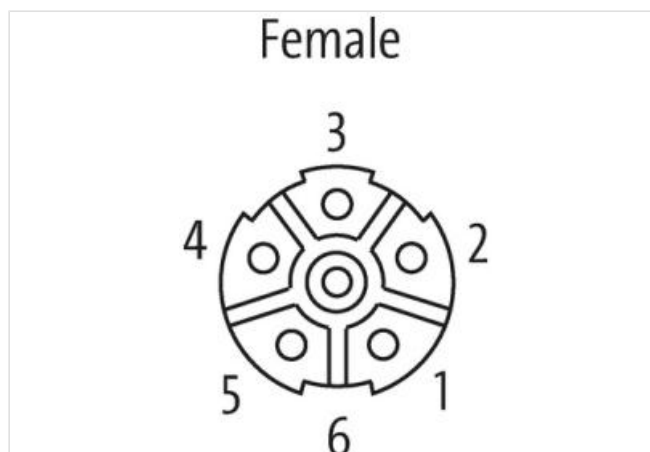


Immagine rappresentativa

| | |
|--------------------------|---------|
| Lunghezza | 33 m |
| Coppia di serraggio | 2 Nm |
| Family construction form | M23 |
| Filettatura | M23 x 1 |

| | |
|--|---|
| adatto per guaina (Ø interno) | 16 mm |
| Apertura della chiave | SW27 |
| dati commerciali | |
| ECLASS-6.0 | 27279218 |
| ECLASS-6.1 | 27279218 |
| ECLASS-7.0 | 27279218 |
| ECLASS-8.0 | 27279218 |
| ECLASS-9.0 | 27060327 |
| ECLASS-10.1 | 27060311 |
| ECLASS-11.1 | 27060311 |
| ECLASS-12.0 | 27060327 |
| ETIM-5.0 | EC001855 |
| GTIN | 4048879703086 |
| Lotto minimo ordinabile | 1 |
| Numero di tariffa doganale | 85444290 |
| Dati elettrici Alimentazione | |
| Tensione di esercizio CA per ciascun contatto di alimentazione max | 600 V |
| Tensione di esercizio CA per ciascun contatto di segnale max | 250 V |
| Tensione di esercizio CC per ciascun contatto di alimentazione max | 600 V |
| Tensione di esercizio CC per ciascun contatto di segnale max | 250 V |
| Protezione dei dispositivi Elettrica | |
| Grado di protezione (EN CEI 60529) | IP65, IP67 |
| Condizione aggiuntiva grado di protezione | inserito, Avvitato |
| Grado di inquinamento | 3 |
| Rated surge voltage power contacts | 4 kV |
| Rated surge voltage signal contacts | 2 kV |
| Gruppo di materiale isolante (IEC 60664-1) | I |
| Dati meccanici Dati del materiale | |
| Rivestimento blocco | nickel plated |
| Materiale custodia | PUR |
| Materiale dispositivo bloccaggio | Ottone |
| Dati meccanici Dati di montaggio | |
| Tipo di fissaggio | inserito, Avvitato, Protezione antivibrazione |
| Caratteristiche ambientali Climatiche | |
| Temperatura di esercizio min | -25 °C |
| Temperatura di esercizio max | 85 °C |
| Additional condition temperature range | depending on cable quality |
| Important installation notes | |
| Note on strain relief | Protect the connectors by suitable measures from mechanical loads, e.g. by the usage of cable ties. |
| Note on bending radius | Attention: Observe the permissible bending radii when laying cables, as the IP protection class can be endangered by excessive bending forces. |
| Installation Cable | |
| wire arrangement | nero, bianco, (nero W/L3/D/L-, nero U/L1/C/L+, nero V/L2, Verde-giallo) |
| Identificazione cavo | 861 |
| Funzione del cavo | Ibrido, Segnale, Power |
| Colore | arancione |
| Type of Certificate | cURus |
| Amount stranding | 1 |
| Stranding | 2 wires con Filler twisted |

| | |
|---|---|
| Amount stranding (type 2) | 1 |
| Stranding (type 2) | 4 wires con Filler attorno Combinazione fili twisted |
| Schermatura del cavo (tipo) | Rame intrecciato, stagnato |
| Schermatura del cavo (copertura) | 85 % |
| Schermatura a coppia (tipo) | Rame intrecciato, stagnato |
| Rivestimento | Fiber tape, Fleece, Foil |
| Filler | si |
| wire arrangement | nero, bianco, (nero W/L3/D/L-, nero U/L1/C/L+, nero V/L2, Verde-giallo) |
| Cable weight | 203,5 g/m |
| Materiale rivestimento | PVC |
| Assenza di ingredienti (guaina) | Privo di piombo, Privo di CFC, Privo di silicone |
| Outer-diameter (jacket) | 10,4 mm |
| Tolerance outer diameter (sheath) | ± 5 % |
| Material wire insulation | TPM |
| Amount wires | 2 |
| Outer diameter insulation | 2,4 mm |
| Outer diameter tolerance core insulation | ± 5 % |
| Ingredient freeness wire insulation | Privo di piombo, Privo di CFC, Privo di silicone |
| Amount strands (wire) | 30 |
| Diameter of single wires | 0,25 mm |
| Conductor crosssection (wire) | 1,5 mm ² |
| Material conductor wire | Cavetto in rame, nudo |
| Conductor type (wire) | Classe di cavetti 5 |
| Outer diameter wire insulation (Power) | 2,4 mm |
| Tolerance outer diameter wire insulation (Power) | ±5 % |
| Ingredient freeness wire insulation (Power) | Privo di piombo, Privo di CFC, Privo di silicone |
| Printing colour wire insulation (Power) | Bianco (isolamento nero) |
| Numero fili (Power) | 4 |
| Amount strands wire (Power) | 30 |
| Diameter of single wires (Power) | 0,25 mm |
| Wire conductor cross section (Power) | 1,5 mm ² |
| Material conductor wire (Power) | Cavetto in rame, nudo |
| Conductor type wire (Power) | Classe di cavetti 5 |
| Max. rated voltage (conductor - conductor) | 1000 V |
| Max. rated voltage (conductor - ground) | 600 V |
| Capacità di corrente (standard) | a norme DIN VDE 0298-4 |
| Capacità di corrente min filo | 12,6 A |
| Current carrying capacity min. wire (Power) | 12,6 A |
| Electrical resistance line constant wire | 13,7 Ω/km @ 20 °C |
| Electrical resistance coating wire (Power) | 13,7 Ω/km @20 °C |
| Tensione alternata continuativa (filo - filo) | 2 kV @ 60 s |
| Capacità elettrica costante di linea (filo - filo) | 100000 pF/km |
| capacità elettrica costante di linea (filo - schermo) | 160000 pF/km |
| Tensione alternata continuativa (filo - guaina) | 2 kV @ 60 s |
| Tensione alternata continuativa (filo - schermo) | 2 kV @ 60 s |
| Resistenza d'isolamento | 5000 MΩ × km |
| Electrical capacity line constant (wire - shield) (power) | 250000 pF/km |
| Electrical capacity line constant (wire - wire) (power) | 150000 pF/km |
| AC withstand voltage power (wire - shield) | 4 kV @ 60 s |
| Power frequency withstand voltage power (wire - jacket) | 4 kV @ 60 s |

| | |
|--|--|
| AC withstand voltage power (wire - wire) | 4 kV @ 60 s |
| Temperatura di esercizio min (fissa) | -25 °C |
| Temperatura di esercizio max (fissa) | 80 °C |
| Temperatura di esercizio min (variabile) | -5 °C |
| Temperatura di esercizio max (variabile) | 60 °C |
| Resistenza al fuoco | UL 1581 § 1090 UL 1581 § 1100 FT2 IEC 60332-2-2 |
| chemical resistance | Buona, da controllare in funzione dell'applicazione |
| Resistenza alla benzina | Buona, da controllare in funzione dell'applicazione |
| Oil resistance | DIN EN 60811-404 Buona, da controllare in funzione dell'applicazione |
| raggio di curvatura (fisso) | 5 x Outer diameter |
| Raggio di curvatura (mobile) | 18 x Outer diameter |
| N. di cicli (catena portacavo) | 0,1 Mio. @ 25 °C |
| Corsa (c. portacavo) | 5 m @ 25 °C |
| Velocità (c. portacavo) | 0,5 m/s @ 25 °C |
| Sollecitazioni in torsione | ± 30 °/m |