

M23-Bu gerade 6pol. Offenes Ltg-Ende

Beschaltung lt. 6FX_002-5DA11 10m

Câble d'alimentation avec des fils de frein pour SINAMICS S120 et moteurs avec connexion M23 et frein de maintien
Femelle droit

M23, 6 pôles

sans gaines de câble

Longueurs de câble différentes livrables sur demande.

Le boîtier est en matière plastique et présente une bonne résistance aux produits chimiques et à l'huile.

En cas d'utilisation de fluides agressifs, il faut vérifier la résistance du matériau en fonction de l'application. Plus de détails sur demande.

Fils de puissance : 12 A (1.5 mm²), 15 A (2.5 mm²) ; fils de frein : 5 A (1.5 mm²)

[Lien vers le produit](#)

Illustration

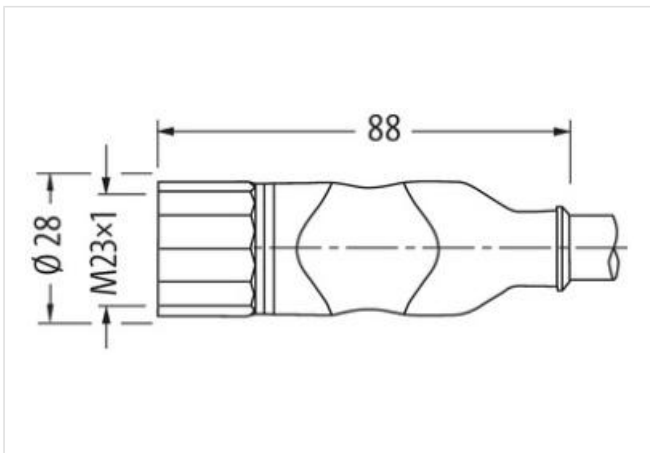
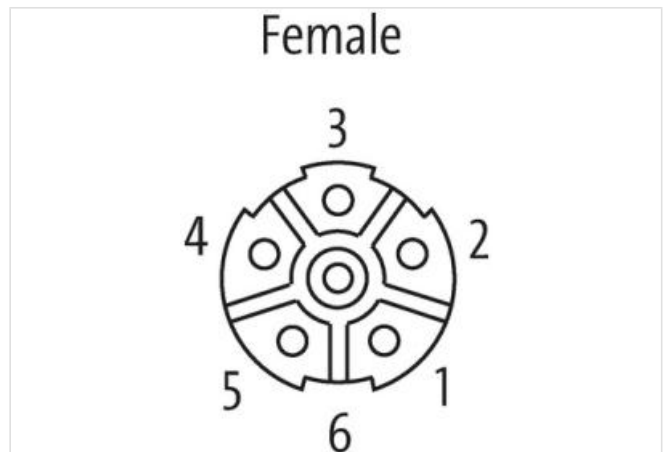


Photo non contractuelle

Longueur du câble 10 m

Couple de serrage 2 Nm

Family construction form M23

Filetage M23 x 1

convient pour gaine striée (Ø intérieur) 16 mm

Ouverture de clé SW27

données commerciales

ECLASS-6.0	27279218
ECLASS-6.1	27279218
ECLASS-7.0	27279218
ECLASS-8.0	27279218
ECLASS-9.0	27060327
ECLASS-10.1	27060311
ECLASS-11.1	27060311
ECLASS-12.0	27060327
ETIM-5.0	EC001855
GTIN	4048879486194
Numéro du tarif douanier	85444290
Unité de conditionnement	1

Caractéristiques électriques | Alimentation

Tension de service CA max. par contact d'alimentation	600 V
Tension de service CA max. par contact de signalisation	250 V
Tension de service CC max. par contact d'alimentation	600 V
Tension de service CC max. par contact de signalisation	250 V

Protection des appareils | Électrique

Indice de protection (EN CEI 60529)	IP65, IP67
Condition supplémentaire Indice de protection	enfiché, Vissé
Degré de pollution	3
Rated surge voltage power contacts	4 kV
Rated surge voltage signal contacts	2 kV
Groupe de matériaux isolants (CEI 60664-1)	I

Données mécaniques | Données du matériau

Revêtement verrouillage	nickel plated
Matériau boîtier	PUR
Matériau verrouillage	Laiton

Données mécaniques | Données de montage

Mode de fixation	enfiché, Vissé, Protection contre les vibrations
------------------	--

Caractéristiques environnementales | Climatique

Température de service min.	-25 °C
Température de service max.	85 °C
Additional condition temperature range	depending on cable quality

Important installation notes

Note on strain relief	Protect the connectors by suitable measures from mechanical loads, e.g. by the usage of cable ties.
Note on bending radius	Attention: Observe the permissible bending radii when laying cables, as the IP protection class can be endangered by excessive bending forces.

Installation | Câble

wire arrangement	noir, blanc, (noir W/L3/D/L-, noir U/L1/C/L+, noir V/L2, Vert-jaune)
Identification du câble	833
Fonction de câble	Hybride, Signal, Power
Couleur de gaine	orange
Type of Certificate	cURus
Amount stranding	1
Stranding	2 wires avec Filler twisted
Amount stranding (type 2)	1

Stranding (type 2)	4 wires avec Filler de Groupe de fils toronnés twisted
Blindage du câble (type)	Tresse en cuivre, étamée
Blindage du câble (revêtement)	85 %
Blindage par paire (type)	Tresse en cuivre, étamée
Banderolage	Fiber tape, Fleece, Foil
Filler	oui
wire arrangement	noir, blanc, (noir W/L3/D/L-, noir U/L1/C/L+, noir V/L2, Vert-jaune)
Cable weight	311,3 g/m
Matériel gaine	TMPU
Absence d'ingrédients (gaine)	Sans plomb, Sans CFC, sans halogènes, Sans silicone
Outer-diameter (jacket)	13 mm
Tolerance outer diameter (sheath)	± 5 %
Material wire insulation	TPM
Amount wires	2
Outer diameter insulation	2,4 mm
Outer diameter tolerance core insulation	± 5 %
Ingredient freeness wire insulation	Sans plomb, Sans CFC, sans halogènes, Sans silicone
Amount strands (wire)	84
Diameter of single wires	0,15 mm
Conductor crosssection (wire)	1,5 mm ²
Material conductor wire	Fil de cuivre, nu
Conductor type (wire)	Classe de fil 6
Material wire insulation (Power)	TPM
Outer diameter wire insulation (Power)	3,1 mm
Tolerance outer diameter wire insulation (Power)	±5 %
Ingredient freeness wire insulation (Power)	Sans plomb, Sans CFC, sans halogènes, Sans silicone
Printing colour wire insulation (Power)	Blanc (isolation noir)
Nombre de conducteurs (alimentation)	4
Amount strands wire (Power)	140
Diameter of single wires (Power)	0,15 mm
Wire conductor cross section (Power)	2,5 mm ²
Material conductor wire (Power)	Fil de cuivre, nu
Conductor type wire (Power)	Classe de fil 6
Max. rated voltage (conductor - conductor)	1000 V
Max. rated voltage (conductor - ground)	600 V
Courant admissible (norme)	selon DIN VDE 0298-4
Intensité admissible min. conducteur	12,6 A
Current carrying capacity min. wire (Power)	18,2 A
Electrical resistance line constant wire	13,7 Ω/km @ 20 °C
Electrical resistance coating wire (Power)	8 Ω/km @20 °C
Tension alternative constante (conducteur - conducteur)	4 kV @ 300 s
Capacité électrique constante de ligne (fil - fil)	90000 pF/km
capacité électrique constante de ligne (fil - blindage)	160000 pF/km
Tension alternative constante (conducteur - gaine)	4 kV @ 300 s
Tension alternative constante (conducteur - blindage)	4 kV @ 300 s
Résistance d'isolement	2500 MΩ × km
Electrical capacity line constant (wire - shield) (power)	200000 pF/km
Electrical capacity line constant (wire - wire) (power)	120000 pF/km
AC withstand voltage power (wire - shield)	4 kV @ 300 s

Power frequency withstand voltage power (wire - jacket)	4 kV @ 300 s
AC withstand voltage power (wire - wire)	4 kV @ 300 s
Température de service min. (statique)	-30 °C
Température de service max. (statique)	80 °C
Température de service min. (dynamique)	-30 °C
Température de service max. (dynamique)	80 °C
Résistance à la flamme	UL 1581 § 1090 UL 1581 § 1100 FT2 IEC 60332-2-2
chemical resistance	Bonne résistance, à vérifier en fonction de l'application
Résistance à l'essence	Bonne résistance, à vérifier en fonction de l'application
Oil resistance	Bonne résistance, à vérifier en fonction de l'application DIN EN 60811-404
Rayon de flexion (fixe)	4 x Outer diameter
Rayon de flexion (en mouvement)	7,5 x Outer diameter
Nombre cycles de flexion (chaînes porte-câbles)	10 Mio. @ 25 °C
Course de déplacement (chaîne porte-câbles)	50 m @ 25 °C Horizontale
Vitesse de déplacement (chaîne porte-câbles)	5 m/s @ 25 °C
Contrainte due à la torsion	± 30 °/m