

M23 fem. 0° 6poli

PUR (4G2,5+(2x1,5)C)C 25m

Cavo di potenza con conduttori per freno SINAMICS S120 d motori con connessione M23 e freno di tenuta
Femmina diritto

M23, 6 poli

senza manicotti

Altre lunghezze secondo disponibilità.

Custodie plastica con buona resistenza contro agenti chimici e oli

La resistenza agli agenti aggressivi deve essere testata per la singola applicazione. Ulteriori dettagli su richiesta.

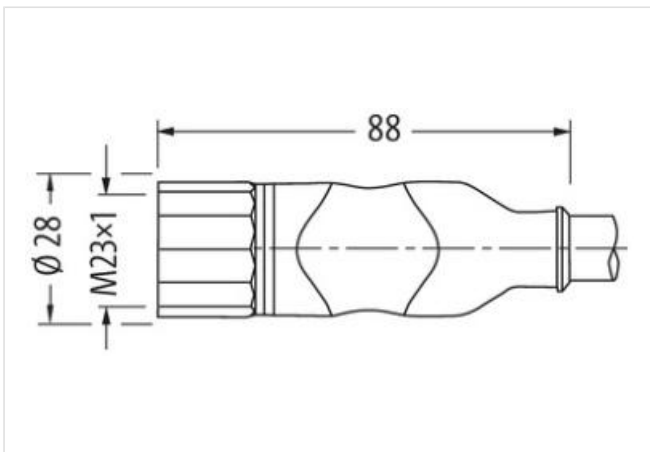
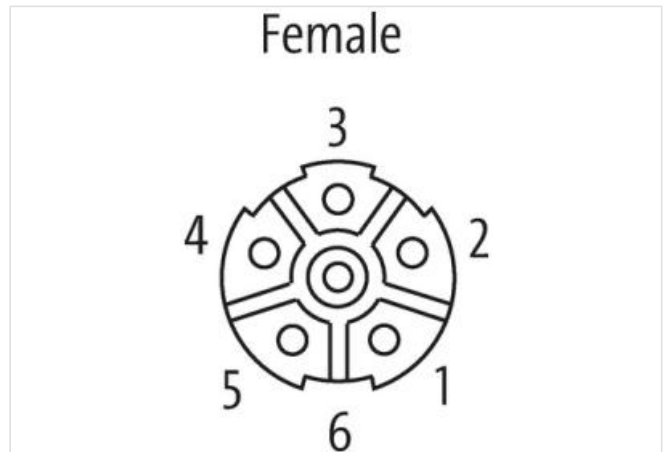
Conduttori di potenza: 12 A (1.5 mm²), 15 A (2.5 mm²); conduttori per freno: 5 A (1.5 mm²)[Link al prodotto](#)**Immagine**

Immagine rappresentativa

Lunghezza	25 m
Coppia di serraggio	2 Nm
Family construction form	M23
Filettatura	M23 x 1
adatto per guaina (Ø interno)	16 mm
Apertura della chiave	SW27

dati commerciali	
ECLASS-6.0	27279218
ECLASS-6.1	27279218
ECLASS-7.0	27279218
ECLASS-8.0	27279218
ECLASS-9.0	27060327
ECLASS-10.1	27060311
ECLASS-11.1	27060311
ECLASS-12.0	27060327
ETIM-5.0	EC001855
GTIN	4048879716314
Lotto minimo ordinabile	1
Numero di tariffa doganale	85444290
Dati elettrici Alimentazione	
Tensione di esercizio CA per ciascun contatto di alimentazione max	600 V
Tensione di esercizio CA per ciascun contatto di segnale max	250 V
Tensione di esercizio CC per ciascun contatto di alimentazione max	600 V
Tensione di esercizio CC per ciascun contatto di segnale max	250 V
Protezione dei dispositivi Elettrica	
Grado di protezione (EN CEI 60529)	IP65, IP67
Condizione aggiuntiva grado di protezione	inserito, Avvitato
Grado di inquinamento	3
Rated surge voltage power contacts	4 kV
Rated surge voltage signal contacts	2 kV
Gruppo di materiale isolante (IEC 60664-1)	I
Dati meccanici Dati del materiale	
Rivestimento blocco	nickel plated
Materiale custodia	PUR
Materiale dispositivo bloccaggio	Ottone
Dati meccanici Dati di montaggio	
Tipo di fissaggio	inserito, Avvitato, Protezione antivibrazione
Caratteristiche ambientali Climatiche	
Temperatura di esercizio min	-25 °C
Temperatura di esercizio max	85 °C
Additional condition temperature range	depending on cable quality
Important installation notes	
Note on strain relief	Protect the connectors by suitable measures from mechanical loads, e.g. by the usage of cable ties.
Note on bending radius	Attention: Observe the permissible bending radii when laying cables, as the IP protection class can be endangered by excessive bending forces.
Installation Cable	
wire arrangement	nero, bianco, (nero W/L3/D/L-, nero U/L1/C/L+, nero V/L2, Verde-giallo)
Identificazione cavo	833
Funzione del cavo	Ibrido, Segnale, Power
Colore	arancione
Type of Certificate	cURus
Amount stranding	1
Stranding	2 wires con Filler twisted
Amount stranding (type 2)	1
Stranding (type 2)	4 wires con Filler attorno Combinazione fili twisted

Schermatura del cavo (tipo)	Rame intrecciato, stagnato
Schermatura del cavo (copertura)	85 %
Schermatura a coppia (tipo)	Rame intrecciato, stagnato
Rivestimento	Fiber tape, Fleece, Foil
Filler	si
wire arrangement	nero, bianco, (nero W/L3/D/L-, nero U/L1/C/L+, nero V/L2, Verde-giallo)
Cable weighth	311,3 g/m
Materiale rivestimento	TMPU
Assenza di ingredienti (guaina)	Privo di piombo, Privo di CFC, privo di alogeni, Privo di silicone
Outer-diameter (jacket)	13 mm
Tolerance outer diameter (sheath)	± 5 %
Material wire insulation	TPM
Amount wires	2
Outer diameter insulation	2,4 mm
Outer diameter tolerance core insulation	± 5 %
Ingredient freeness wire insulation	Privo di piombo, Privo di CFC, privo di alogeni, Privo di silicone
Amount strands (wire)	84
Diameter of single wires	0,15 mm
Conductor crossection (wire)	1,5 mm ²
Material conductor wire	Cavetto in rame, nudo
Conductor type (wire)	Classe di cavetti 6
Material wire insulation (Power)	TPM
Outer diameter wire insulation (Power)	3,1 mm
Tolerance outer diameter wire insulation (Power)	±5 %
Ingredient freeness wire insulation (Power)	Privo di piombo, Privo di CFC, privo di alogeni, Privo di silicone
Printing colour wire insulation (Power)	Bianco (isolamento nero)
Numero fili (Power)	4
Amount strands wire (Power)	140
Diameter of single wires (Power)	0,15 mm
Wire conductor cross section (Power)	2,5 mm ²
Material conductor wire (Power)	Cavetto in rame, nudo
Conductor type wire (Power)	Classe di cavetti 6
Max. rated voltage (conductor - conductor)	1000 V
Max. rated voltage (conductor - ground)	600 V
Capacità di corrente (standard)	a norme DIN VDE 0298-4
Capacità di corrente min filo	12,6 A
Current carrying capacity min. wire (Power)	18,2 A
Electrical resistance line constant wire	13,7 Ω/km @ 20 °C
Electrical resistance coating wire (Power)	8 Ω/km @20 °C
Tensione alternata continuativa (filo - filo)	4 kV @ 300 s
Capacità elettrica costante di linea (filo - filo)	90000 pF/km
capacità elettrica costante di linea (filo - schermo)	160000 pF/km
Tensione alternata continuativa (filo - guaina)	4 kV @ 300 s
Tensione alternata continuativa (filo - schermo)	4 kV @ 300 s
Resistenza d'isolamento	2500 MΩ × km
Electrical capacity line constant (wire - shield) (power)	200000 pF/km
Electrical capacity line constant (wire - wire) (power)	120000 pF/km
AC withstand voltage power (wire - shield)	4 kV @ 300 s
Power frequency withstand voltage power (wire - jacket)	4 kV @ 300 s
AC withstand voltage power (wire - wire)	4 kV @ 300 s

Temperatura di esercizio min (fissa)	-30 °C
Temperatura di esercizio max (fissa)	80 °C
Temperatura di esercizio min (variabile)	-30 °C
Temperatura di esercizio max (variabile)	80 °C
Resistenza al fuoco	UL 1581 § 1090 UL 1581 § 1100 FT2 IEC 60332-2-2
chemical resistance	Buona, da controllare in funzione dell'applicazione
Resistenza alla benzina	Buona, da controllare in funzione dell'applicazione
Oil resistance	Buona, da controllare in funzione dell'applicazione DIN EN 60811-404
raggio di curvatura (fisso)	4 x Outer diameter
Raggio di curvatura (mobile)	7,5 x Outer diameter
N. di cicli (catena portacavo)	10 Mio. @ 25 °C
Corsa (c. portacavo)	50 m @ 25 °C Orizzontale
Velocità (c. portacavo)	5 m/s @ 25 °C
Sollecitazioni in torsione	± 30 °/m