

RJ45 mas. 0° / RJ45 mas 0° schermato

PUR 2x2xAWG22 schermato verde UL/CSA, c. portacavo 0,60m

Il prodotto soddisfa i requisiti a norma UN/ECE R118

Maschio diritto – maschio diritto

RJ45 – RJ45

4 poli

Ethernet CAT5

Altre lunghezze secondo disponibilità.

Custodie plastica con buona resistenza contro agenti chimici e oli

La resistenza agli agenti aggressivi deve essere testata per la singola applicazione. Ulteriori dettagli su richiesta.

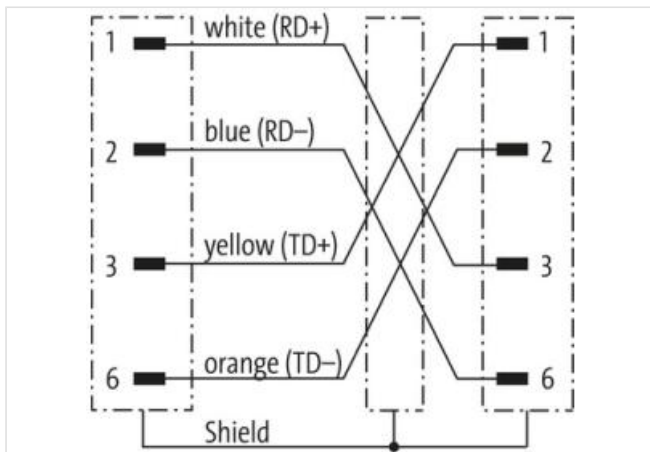
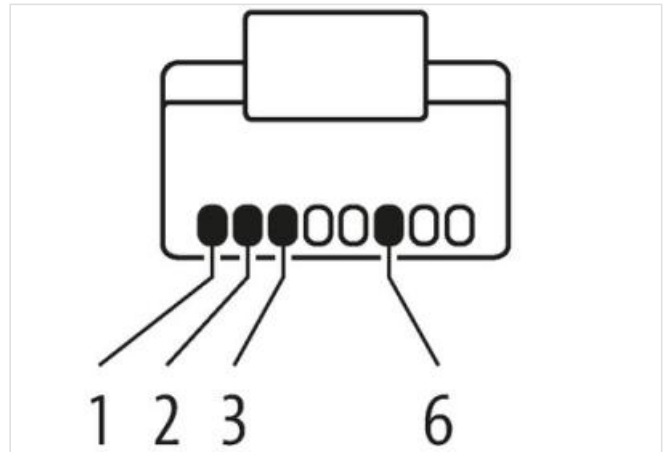
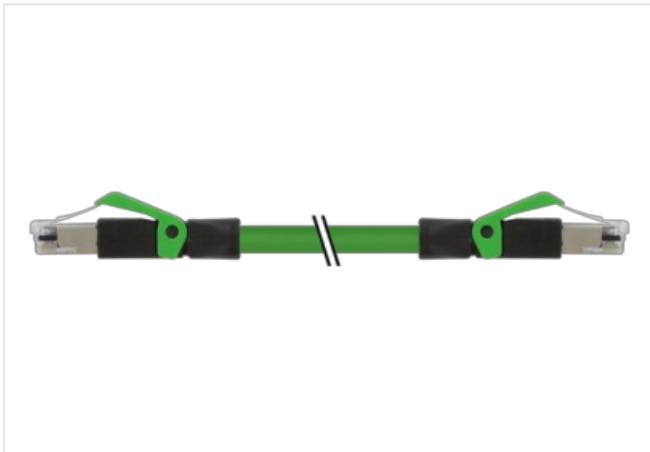
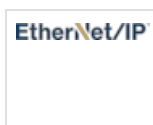
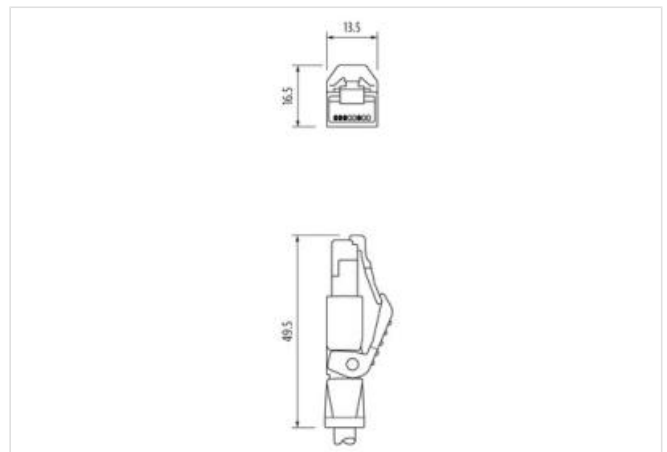
[Link al prodotto](#)**Immagine**

Immagine rappresentativa



Lunghezza

0,6 m

Family construction form RJ45

dati commerciali

| | |
|----------------------------|---------------|
| ECLASS-6.0 | 27061801 |
| ECLASS-6.1 | 27060307 |
| ECLASS-7.0 | 27060307 |
| ECLASS-8.0 | 27060307 |
| ECLASS-9.0 | 27060307 |
| ECLASS-10.1 | 27060307 |
| ECLASS-11.1 | 27060307 |
| ECLASS-12.0 | 27060307 |
| ETIM-5.0 | EC001855 |
| GTIN | 4048879651165 |
| Lotto minimo ordinabile | 1 |
| Numero di tariffa doganale | 85444210 |

Dati elettrici | Alimentazione

| | |
|------------------------------------------------|-------|
| Tensione di esercizio CC max | 60 V |
| Corrente di esercizio per ciascun contatto max | 1,5 A |

Dati tecnici | Comunicazione industriale

| | |
|------------------------------|--------------------------------------------------|
| Parametri di trasmissione | CAT5, Class D (ISO/IEC 11801:2002), (EN 50173-1) |
| Velocità di trasmissione max | 100 MBit/s |

Comunicazione industriale | Funzionalità Ethernet

| | |
|--------|-------------|
| Duplex | Full duplex |
|--------|-------------|

Protezione dei dispositivi | Elettrica

| | |
|--------------------------------------------|------|
| Grado di protezione (EN CEI 60529) | IP20 |
| Grado di inquinamento | 3 |
| Gruppo di materiale isolante (IEC 60664-1) | I |

Dati meccanici | Dati del materiale

| | |
|--------------------|-----|
| Materiale custodia | PUR |
|--------------------|-----|

Caratteristiche ambientali | Climatiche

| | |
|----------------------------------------|----------------------------|
| Temperatura di esercizio min | -25 °C |
| Temperatura di esercizio max | 85 °C |
| Additional condition temperature range | depending on cable quality |

Important installation notes

| | |
|------------------------|-------------------------------------------------------------------------------------------------------------------------------------------------------|
| Note on strain relief | Protect the connectors by suitable measures from mechanical loads, e.g. by the usage of cable ties. |
| Note on bending radius | Attention: Observe the permissible bending radii when laying cables, as the IP protection class can be endangered by excessive bending forces. |

Installation | Cable

| | |
|----------------------------------|--------------------------------|
| wire arrangement | bianco, giallo, blu, arancione |
| Identificazione cavo | 796 |
| Colore | verde |
| Type of Certificate | cURus |
| Amount stranding | 1 |
| Stranding | 4 wires attorno Anima twisted |
| Schermatura del cavo (tipo) | Rame intrecciato, stagnato |
| Schermatura del cavo (copertura) | 85 % |
| Rivestimento | Fleece, Foil |
| Filler | si |
| wire arrangement | bianco, giallo, blu, arancione |
| Cable weight | 69,3 g/m |
| Materiale rivestimento | PUR |
| Durezza rivestimento | 89 Shore A |

| | |
|----------------------------------------------------|-------------------------------------------------------------------------------------|
| Assenza di ingredienti (guaina) | Privo di piombo, Privo di cadmio, Privo di CFC, privo di alogeni, Privo di silicone |
| Outer-diameter (jacket) | 6,7 mm |
| Tolerance outer diameter (sheath) | ± 5 % |
| Materiale guaina interna | FRNC |
| Colore (guaina interna) | natur |
| Material wire insulation | PE |
| Amount wires | 4 |
| Outer diameter insulation | 1,4 mm |
| Outer diameter tolerance core insulation | ± 5 % |
| Shore hardness wire insulation | 65 Shore D |
| Ingredient freeness wire insulation | Privo di piombo, Privo di CFC, privo di alogeni |
| Amount strands (wire) | 7 |
| Diameter of single wires | 22 AWG |
| Conductor crosssection (wire) | 22 AWG |
| Material conductor wire | Cavetto in rame, nudo |
| Tensione nominale CA max | 300 V |
| Capacità di corrente (standard) | a norme DIN VDE 0298-4 |
| Capacità di corrente min filo | 4,8 A |
| Characteristic impedance | 100 Ω ± 15 % @ 100 MHz |
| Electrical resistance line constant wire | 55 Ω/km @ 20 °C |
| Tensione alternata continuativa (filo - filo) | 2 kV @ 60 s |
| Capacità elettrica costante di linea (filo - filo) | 50000 pF/km |
| Tensione alternata continuativa (filo - guaina) | 2 kV @ 60 s |
| Tensione alternata continuativa (filo - schermo) | 2 kV @ 60 s |
| Resistenza d'isolamento | 5000 MΩ × km |
| Temperatura di esercizio min (fissa) | -40 °C |
| Temperatura di esercizio max (fissa) | 80 °C |
| Temperatura di esercizio min (variabile) | -30 °C |
| Temperatura di esercizio max (variabile) | 70 °C |
| Resistenza al fuoco | IEC 60332-2-2 UL 1581 § 1090 UL 1581 § 1100 FT2 |
| chemical resistance | Buona, da controllare in funzione dell'applicazione |
| Resistenza alla benzina | Buona, da controllare in funzione dell'applicazione |
| Oil resistance | DIN EN 60811-404 Buona, da controllare in funzione dell'applicazione |
| raggio di curvatura (fisso) | 5 x Outer diameter |
| Raggio di curvatura (mobile) | 12 x Outer diameter |
| N. di cicli (catena portacavo) | 3 Mio. @ 25 °C |
| Corsa (c. portacavo) | 5 m @ 25 °C |
| Velocità (c. portacavo) | 3,3 m/s @ 25 °C |
| N. di cicli | 1 Mio. 25 °C |
| Sollecitazioni in torsione | ± 180 °/m |