

## Cordon DriveCliq

Spécification 6FX8002-2DC10-1AF0

Câble de signal DRIVE-CLiQ pour SINAMICS S120 et moteur avec fils 24 V DC

Mâle droit – mâle droit

DRIVE-CLiQ IP67 – DRIVE CLiQ IP20

Longueurs de câble différentes livrables sur demande.

En cas d'utilisation de fluides agressifs, il faut vérifier la résistance du matériau en fonction de l'application. Plus de détails sur demande.

### Lien vers le produit

#### Illustration

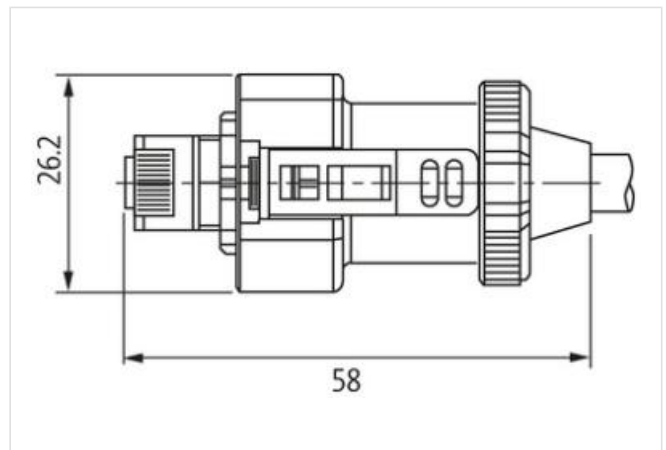
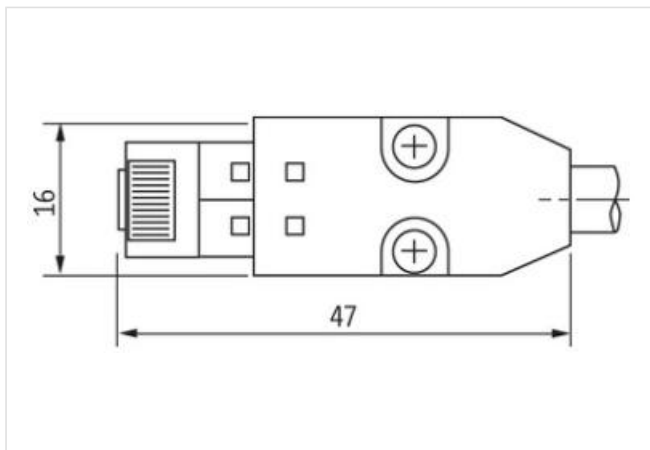
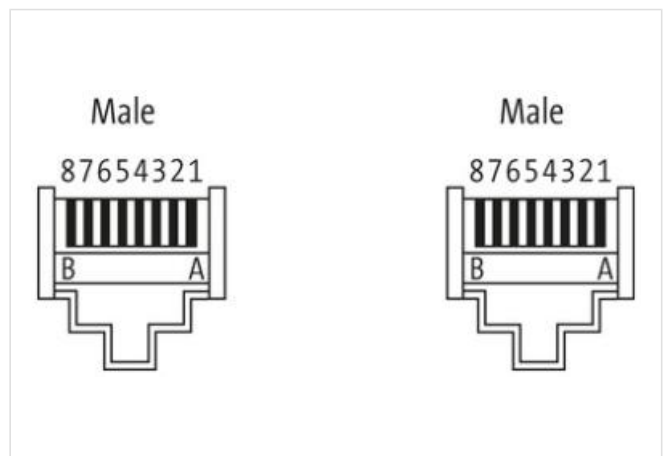
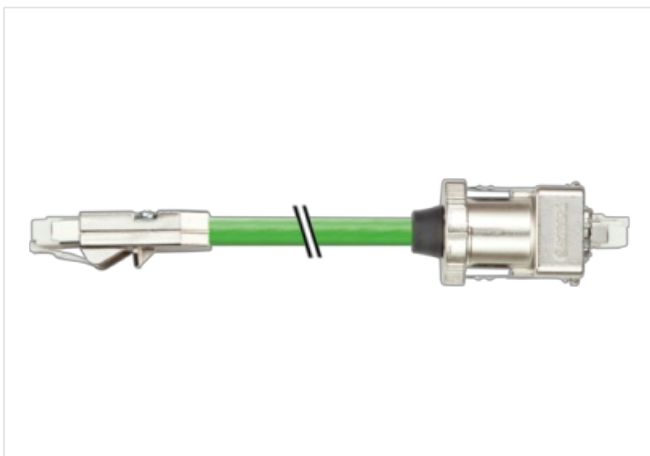


Photo non contractuelle

Longueur du câble 5 m

Mode de fixation pluggable

Family construction form RJ45

Mode de fixation pluggable

#### données commerciales

ECLASS-6.0 27061801

ECLASS-7.0 27061801

ECLASS-8.0	27061801
ECLASS-9.0	27061801
ECLASS-10.1	27060307
ECLASS-11.1	27060307
ECLASS-12.0	27060307
ETIM-5.0	EC000830
GTIN	4048879478540
Numéro du tarif douanier	85444210
Unité de conditionnement	1

#### Caractéristiques électriques | Alimentation

Tension de service CA max.	30 V
Tension de service CC max.	30 V
Courant de service max.	1,76 A

#### Protection des appareils | Électricité

Indice de protection (EN CEI 60529)	IP20, IP67
Degré de pollution	3
Tension de choc assignée	0,5 kV
Groupe de matériaux isolants (CEI 60664-1)	II

#### Données mécaniques | Données de montage

Type de verrouillage	DRIVE-CLIQ
----------------------	------------

#### Caractéristiques environnementales | Climatique

Température de service min.	-20 °C
Température de service max.	80 °C
Additional condition temperature range	depending on cable quality

#### Important installation notes

Note on strain relief	Protect the connectors by suitable measures from mechanical loads, e.g. by the usage of cable ties.
Note on bending radius	<b>Attention:</b> Observe the permissible bending radii when laying cables, as the IP protection class can be endangered by excessive bending forces.

#### Installation | Câble

wire arrangement	vert, jaune, rosa, bleu, rouge, noir
Identification du câble	880
Couleur de gaine	vert
Amount stranding	2
Stranding	2 wires twisted
Stranding (type 2)	2 wires de Groupe de fils toronnés twisted
Blindage du câble (type)	Tresse en cuivre, nue
Blindage du câble (revêtement)	85 %
wire arrangement	vert, jaune, rosa, bleu, rouge, noir
Cable weight	75,9 g/m
Matériel gaine	PUR
Outer-diameter (jacket)	6,9 mm
Tolerance outer diameter (sheath)	± 5 %
Material wire insulation	Polyoléfine
Amount wires	4
Conductor crosssection (wire)	0,2 mm <sup>2</sup>
Material wire insulation (Data)	Polyoléfine
Amount wires (Data)	2
Conductor crosssection wire (Data)	0,38 mm <sup>2</sup>
Température de service min. (statique)	-20 °C
Température de service max. (statique)	80 °C
Température de service min. (dynamique)	-20 °C
Température de service max. (dynamique)	60 °C

Résistance à la flamme	UL 1581 § 1090   UL 1581 § 1100 FT2   IEC 60332-2-2
chemical resistance	Bonne résistance, à vérifier en fonction de l'application
Résistance à l'essence	Bonne résistance, à vérifier en fonction de l'application
Oil resistance	Bonne résistance, à vérifier en fonction de l'application   DIN EN 60811-404
Rayon de courbure (installation)	x Outer diameter
Rayon de flexion (fixe)	x Outer diameter
Rayon de flexion (en mouvement)	10 x Outer diameter
Nombre cycles de flexion (chaînes porte-câbles)	5 Mio.
Contrainte due à la torsion	± 30 °/m