

## cavo Drive Cliq

specifica: 6FX8002-2DC10-1EF0

Cavo di segnale DRIVE-CLiQ per SINAMICS S120 e motori con conduttori DC 24 V

Maschio diritto – maschio diritto

DRIVE-CLiQ IP67 - DRIVE CLiQ IP20

Altre lunghezze secondo disponibilità.

La resistenza agli agenti aggressivi deve essere testata per la singola applicazione. Ulteriori dettagli su richiesta.

### [Link al prodotto](#)

#### Immagine

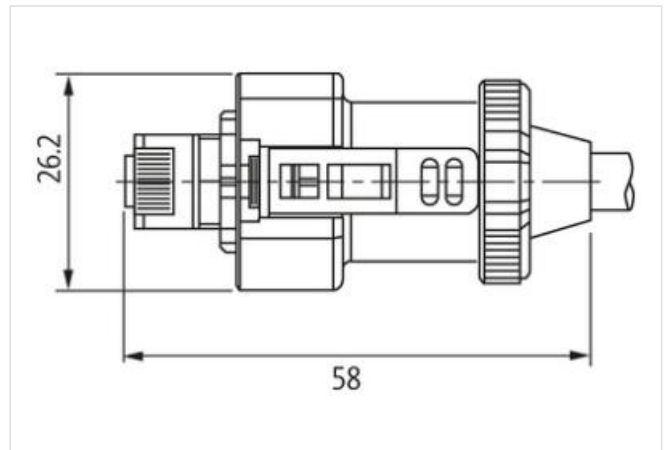
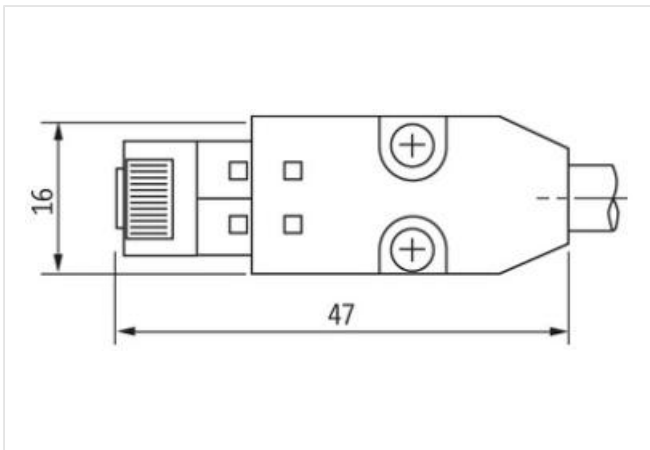
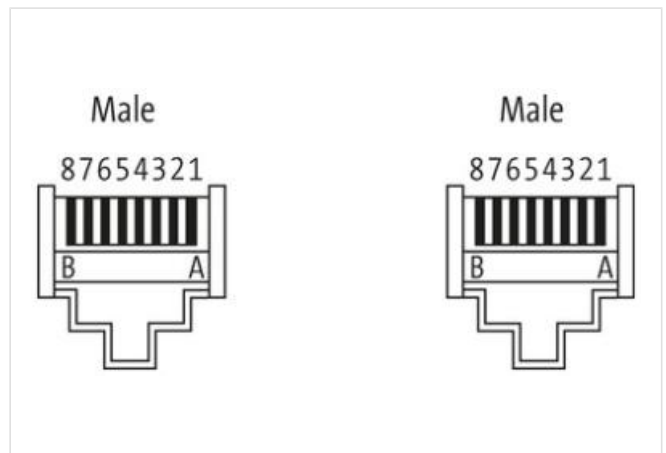
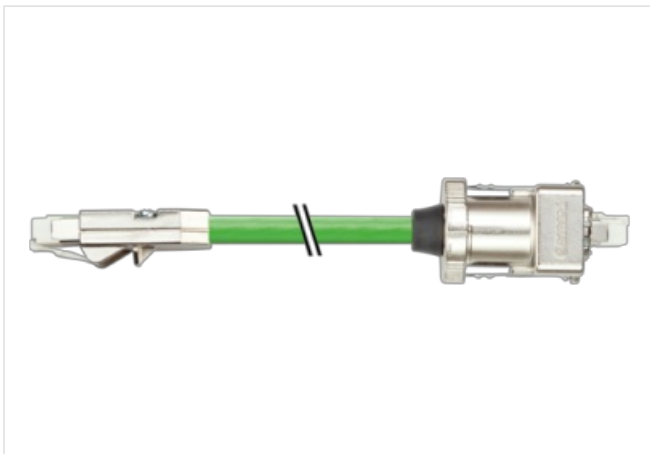


Immagine rappresentativa

Lunghezza 45 m

Tipo di fissaggio pluggable

Family construction form RJ45

Tipo di fissaggio pluggable

#### dati commerciali

ECLASS-6.0 27061801

ECLASS-7.0 27061801

ECLASS-8.0 27061801

|                            |               |
|----------------------------|---------------|
| ECLASS-9.0                 | 27061801      |
| ECLASS-10.1                | 27060307      |
| ECLASS-11.1                | 27060307      |
| ECLASS-12.0                | 27060307      |
| ETIM-5.0                   | EC000830      |
| GTIN                       | 4048879553452 |
| Lotto minimo ordinabile    | 1             |
| Numero di tariffa doganale | 85444210      |

**Dati elettrici | Alimentazione**

|                              |        |
|------------------------------|--------|
| Tensione di esercizio CA max | 30 V   |
| Tensione di esercizio CC max | 30 V   |
| Corrente di esercizio max    | 1,76 A |

**Protezione dei dispositivi | Elettrica**

|  |            |
|--|------------|
| Grado di protezione (EN CEI 60529)         | IP20, IP67 |
| Grado di inquinamento                      | 3          |
| Picco di tensione nominale                 | 0,5 kV     |
| Gruppo di materiale isolante (IEC 60664-1) | II         |

**Dati meccanici | Dati di montaggio**

|                       |            |
|-----------------------|------------|
| Modalità di fissaggio | DRIVE-CLiQ |
|-----------------------|------------|

**Caratteristiche ambientali | Climatiche**

|  |                            |
|--|----------------------------|
| Temperatura di esercizio min           | -20 °C                     |
| Temperatura di esercizio max           | 80 °C                      |
| Additional condition temperature range | depending on cable quality |

**Important installation notes**

|                        |   |
|------------------------|---|
| Note on strain relief  | Protect the connectors by suitable measures from mechanical loads, e.g. by the usage of cable ties.   |
| Note on bending radius | <b>Attention:</b> Observe the permissible bending radii when laying cables, as the IP protection class can be endangered by excessive bending forces. |

**Installation | Cable**

|  |   |
|--|---|
| wire arrangement                         | verde, giallo, rosa, blu, rosso, nero               |
| Identificazione cavo                     | 880   |
| Colore                                   | verde   |
| Amount stranding                         | 2   |
| Stranding                                | 2 wires twisted                                     |
| Stranding (type 2)                       | 2 wires attorno Combinazione fili twisted           |
| Schermatura del cavo (tipo)              | Rame intrecciato, nudo                              |
| Schermatura del cavo (copertura)         | 85 %  |
| wire arrangement                         | verde, giallo, rosa, blu, rosso, nero               |
| Cable weight                             | 75,9 g/m  |
| Materiale rivestimento                   | PUR   |
| Outer-diameter (jacket)                  | 6,9 mm  |
| Tolerance outer diameter (sheath)        | ± 5 %   |
| Material wire insulation                 | Poliolefina   |
| Amount wires                             | 4   |
| Conductor crosssection (wire)            | 0,2 mm <sup>2</sup>                                 |
| Material wire insulation (Data)          | Poliolefina   |
| Amount wires (Data)                      | 2   |
| Conductor crosssection wire (Data)       | 0,38 mm <sup>2</sup>                                |
| Temperatura di esercizio min (fissa)     | -20 °C  |
| Temperatura di esercizio max (fissa)     | 80 °C   |
| Temperatura di esercizio min (variabile) | -20 °C  |
| Temperatura di esercizio max (variabile) | 60 °C   |
| Resistenza al fuoco                      | UL 1581 § 1090   UL 1581 § 1100 FT2   IEC 60332-2-2 |

|                                     |  |
|-------------------------------------|--|
| chemical resistance                 | Buona, da controllare in funzione dell'applicazione                    |
| Resistenza alla benzina             | Buona, da controllare in funzione dell'applicazione                    |
| Oil resistance                      | Buona, da controllare in funzione dell'applicazione   DIN EN 60811-404 |
| Raggio di piegatura (installazione) | x Outer diameter   |
| raggio di curvatura (fisso)         | x Outer diameter   |
| Raggio di curvatura (mobile)        | 10 x Outer diameter  |
| N. di cicli (catena portacavo)      | 5 Mio.   |
| Sollecitazioni in torsione          | $\pm 30$ °/m   |