

Cordon DriveCliq

Spécification 6FX5002-2DC10-1AD0

Câble de signal DRIVE-CLiQ pour SINAMICS S120 et moteur avec fils 24 V DC

Mâle droit – mâle droit

DRIVE-CLiQ IP67 – DRIVE CLiQ IP20

Longueurs de câble différentes livrables sur demande.

En cas d'utilisation de fluides agressifs, il faut vérifier la résistance du matériau en fonction de l'application. Plus de détails sur demande.

Lien vers le produit

Illustration

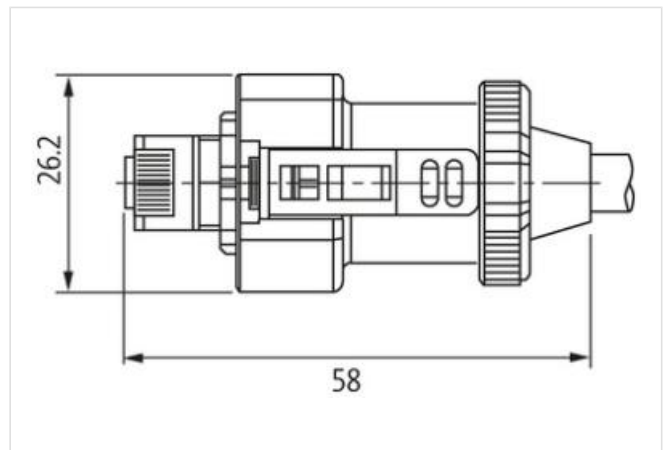
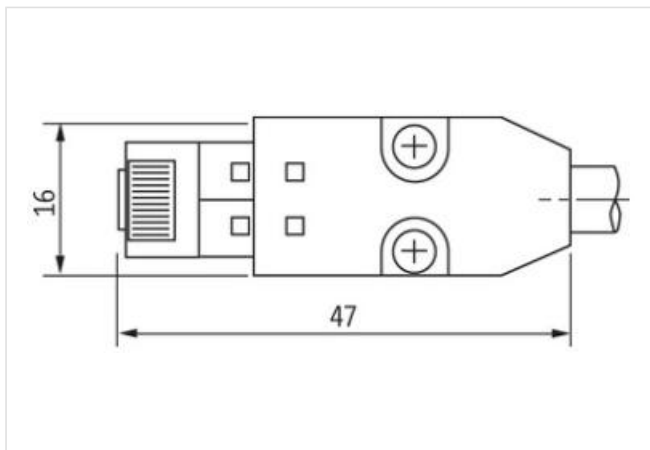
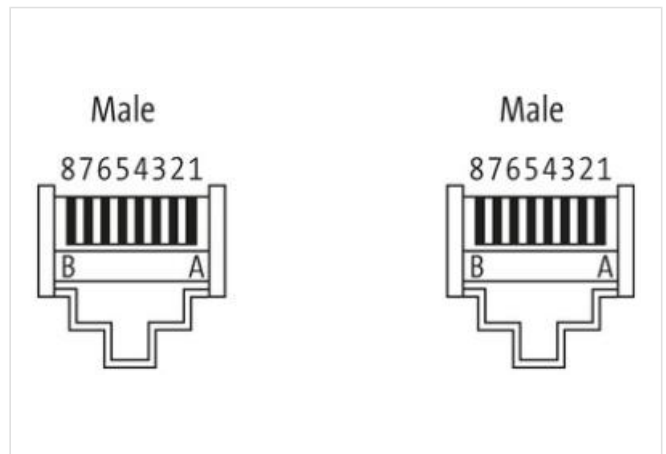
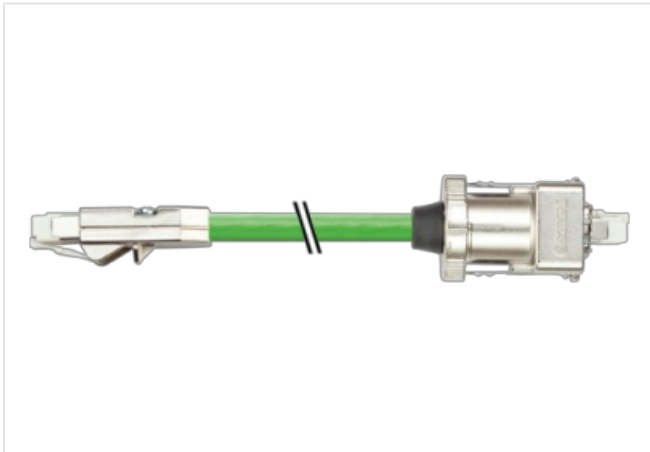


Photo non contractuelle

Longueur du câble 3 m

Mode de fixation pluggable

Family construction form RJ45

Mode de fixation pluggable

données commerciales

ECLASS-6.0 27061801

ECLASS-7.0 27061801

ECLASS-8.0	27061801
ECLASS-9.0	27061801
ECLASS-10.1	27060307
ECLASS-11.1	27060307
ECLASS-12.0	27060307
ETIM-5.0	EC000830
GTIN	4048879703154
Numéro du tarif douanier	85444210
Unité de conditionnement	1

Caractéristiques électriques | Alimentation

Tension de service CA max.	30 V
Tension de service CC max.	30 V
Courant de service max.	1,76 A

Protection des appareils | Électricité

Indice de protection (EN CEI 60529)	IP20, IP67
Degré de pollution	3
Tension de choc assignée	0,5 kV
Groupe de matériaux isolants (CEI 60664-1)	II

Données mécaniques | Données de montage

Type de verrouillage	DRIVE-CLIQ
----------------------	------------

Caractéristiques environnementales | Climatique

Température de service min.	-20 °C
Température de service max.	80 °C
Additional condition temperature range	depending on cable quality

Important installation notes

Note on strain relief	Protect the connectors by suitable measures from mechanical loads, e.g. by the usage of cable ties.
Note on bending radius	Attention: Observe the permissible bending radii when laying cables, as the IP protection class can be endangered by excessive bending forces.

Installation | Câble

wire arrangement	(vert, jaune), (rosa, bleu), (rouge, noir)
Identification du câble	881
Fonction de câble	Hybride, Données, Power
Couleur de gaine	vert
Type of Certificate	cURus
Amount stranding	3
Stranding	2 wires avec Filler twisted
Stranding (type 2)	3 Câblage composite avec Filler twisted
Blindage du câble (type)	Tresse en cuivre, étamée
Blindage du câble (revêtement)	85 %
Filler	oui
wire arrangement	(vert, jaune), (rosa, bleu), (rouge, noir)
Matériel gaine	PVC
Absence d'ingrédients (gaine)	Sans plomb, Sans CFC, Sans silicone
Outer-diameter (jacket)	6,95 mm
Tolerance outer diameter (sheath)	± 5 %
Material wire insulation	PE
Amount wires	4
Outer diameter insulation	1,03 mm
Outer diameter tolerance core insulation	± 5 %
Ingredient freeness wire insulation	Sans plomb, Sans CFC, sans halogènes, Sans silicone
Amount strands (wire)	7
Diameter of single wires	24 AWG

Conductor crosssection (wire)	24 AWG
Material conductor wire	Fil de cuivre, nu
Electrical function wire	Données
Material wire insulation (Power)	PE
Outer diameter wire insulation (Power)	1,03 mm
Tolerance outer diameter wire insulation (Power)	±5 %
Ingredient freeness wire insulation (Power)	Sans plomb, Sans CFC, sans halogènes
Nombre de conducteurs (alimentation)	2
Amount strands wire (Power)	7
Diameter of single wires (Power)	22 AWG
Wire conductor cross section (Power)	22 AWG
Material conductor wire (Power)	Fil de cuivre, étamé
Tension nominale CA max.	30 V
Electrical function wire	Données
Characteristic impedance	100 Ω ± 15 % @ 1 MHz
Electrical resistance line constant wire	90 Ω/km @ 20 °C
Electrical resistance coating wire (Power)	55 Ω/km @20 °C
Tension alternative constante (conducteur - conducteur)	0,5 kV @ 60 s
Capacité électrique	50000 pF/km
Tension alternative constante (conducteur - gaine)	0,5 kV @ 60 s
Tension alternative constante (conducteur - blindage)	0,5 kV @ 60 s
Résistance d'isolement	1000 MΩ × km
Température de service min. (statique)	-20 °C
Température de service max. (statique)	80 °C
Température de service min. (dynamique)	0 °C
Température de service max. (dynamique)	60 °C
Résistance à la flamme	UL 1581 § 1090 UL 1581 § 1100 FT2 IEC 60332-2-2
chemical resistance	Bonne résistance, à vérifier en fonction de l'application
Résistance à l'essence	Bonne résistance, à vérifier en fonction de l'application
Oil resistance	Bonne résistance, à vérifier en fonction de l'application DIN EN 60811-404
Nombre cycles de flexion (chaînes porte-câbles)	0,1 Mio.
Course de déplacement (chaîne porte-câbles)	10 m @ 25 °C Horizontale
Vitesse de déplacement (chaîne porte-câbles)	0,5 m/s @ 25 °C