

DriveCliq-Leitung

Spezifikation: 6FX8002-2DC20-1AF5

DRIVE-CLiQ-Signalleitung für SINAMICS S120 und Motoren mit DC 24 V Adern

Stecker gerade – Stecker gerade

DRIVE-CLiQ IP67 - DRIVE CLiQ IP67

Abweichende Leitungslängen auf Anfrage lieferbar.

Beim Einsatz aggressiver Medien ist die Materialbeständigkeit applikationsbezogen zu überprüfen. Nähere Details auf Anfrage.

Link zum Produkt

Abbildungen

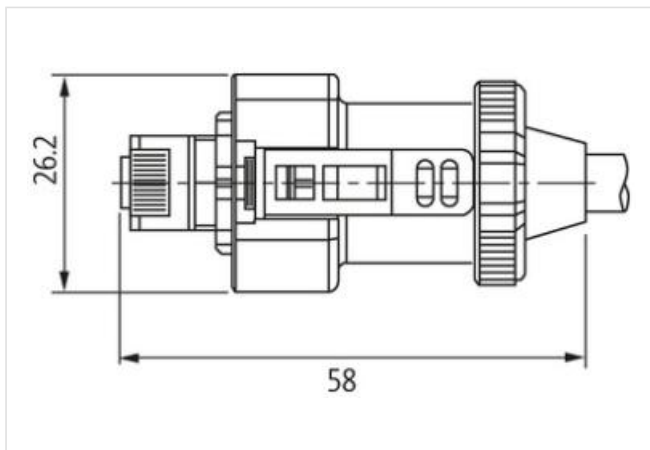
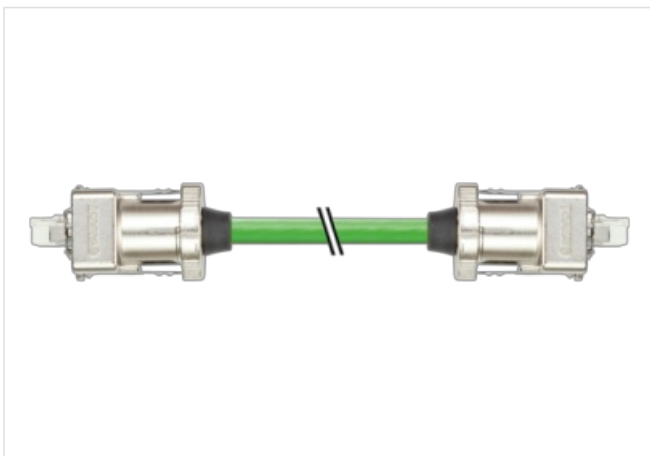
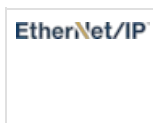


Abbildung stellvertretend



Kabellänge 5,5 m

Seite 1

Familie-Bauform RJ45

Kaufmännische Daten

Die in diesem Produkt-PDF enthaltenen Angaben wurden mit der größtmöglichen Sorgfalt erarbeitet. Für Richtigkeit, Vollständigkeit und Aktualität ist die Haftung auf grobes Verschulden begrenzt. Stand: 26.06.2024

ECLASS-6.0	27061801
ECLASS-7.0	27061801
ECLASS-8.0	27061801
ECLASS-9.0	27061801
ECLASS-10.1	27060307
ECLASS-11.1	27060307
ECLASS-12.0	27060307
ETIM-5.0	EC000830
GTIN	4048879796835
Verpackungseinheit	1
Zolltarifnummer	85444210

Elektrische Daten | Versorgung

Betriebsspannung AC max.	30 V
Betriebsspannung DC max.	30 V
Betriebsstrom je Kontakt max.	1,76 A

Industrielle Kommunikation

Übertragungsparameter	CAT5, Class D (ISO/IEC 11801:2002), (EN 50173-1)
Übertragungsrate max.	100 MBit/s

Industrielle Kommunikation | Ethernet-Funktionalität

Duplex	Vollduplex
--------	------------

Geräteschutz | Elektrisch

Schutzart (EN IEC 60529)	IP67
Verschmutzungsgrad	3
Bemessungsstoßspannung	0,5 kV
Isolierstoffgruppe (IEC 60664-1)	II

Mechanische Daten | Materialdaten

Beschichtung Gehäuse	matt vernickelt
Material Gehäuse	Zinkdruckguss

Mechanische Daten | Montagedaten

Verriegelungsart	DRIVE-CLiQ
------------------	------------

Umgebungseigenschaften | Klimatisch

Betriebstemperatur min.	-20 °C
Betriebstemperatur max.	80 °C
Zusatzbedingung Temperaturbereich	abhängig von angeschlossener Leitung

Wichtige Installationshinweise

Hinweis zur Zugentlastung	Schützen Sie die Steckverbinder durch geeignete Maßnahmen vor mechanischen Lasten, z.B. durch die Verwendung von Kabelbindern.
Hinweis zum Biegeradius	ACHTUNG: Beachten Sie beim Verlegen von Leitungen die zulässigen Biegeradien, da durch zu große Biegekräfte die IP-Schutzart gefährdet werden kann.

Installation | Kabel

Adernanordnung	grün, gelb, rosa, blau, rot, schwarz
Kabelkennung	880
Mantelfarbe	grün
Anzahl Verseilung	2
Verseilung	2 Adern verseilt
Verseilung (Typ 2)	2 Adern um Verseilverbund verseilt
Kabelschirmung (Art)	Kupfergeflecht, blank
Kabelschirmung (Bedeckung)	85 %
Adernanordnung	grün, gelb, rosa, blau, rot, schwarz
Kabelgewicht	75,9 g/m
Material Mantel	PUR

Außendurchmesser (Mantel)	6,9 mm
Toleranz Außendurchmesser (Mantel)	± 5 %
Material Aderisolation	Polyolefin
Anzahl Adern	4
Leiter Querschnitt (Ader)	0,2 mm ²
Material Aderisolation (Daten)	Polyolefin
Anzahl Adern (Daten)	2
Leitungsquerschnitt Ader (Daten)	0,38 mm ²
Betriebstemperatur min. (fest)	-20 °C
Betriebstemperatur max. (fest)	80 °C
Betriebstemperatur min. (bewegt)	-20 °C
Betriebstemperatur max. (bewegt)	60 °C
Flammwidrigkeit	UL 1581 § 1090 UL 1581 § 1100 FT2 IEC 60332-2-2
Chemikalienbeständigkeit	gut, applikationsbezogen zu prüfen
Benzinbeständigkeit	gut, applikationsbezogen zu prüfen
Ölbeständigkeit	gut, applikationsbezogen zu prüfen DIN EN 60811-404
Biegeradius (Installation)	x Außendurchmesser
Biegeradius (fest)	x Außendurchmesser
Biegeradius (bewegt)	10 x Außendurchmesser
Anzahl Biegezyklen (Schleppkette)	5 Mio.
Torsionsbeanspruchung	± 30 °/m