

M12 St. 0° / M12 Bu. 0° gesch. 8p.

Spezifikation: 6FX8002-2DC34-1AG7

Mâle droit – femelle droit

M12 – M12, 8 pôles

Longueurs de câble différentes livrables sur demande.

Le boîtier est en matière plastique et présente une bonne résistance aux produits chimiques et à l'huile.

En cas d'utilisation de fluides agressifs, il faut vérifier la résistance du matériau en fonction de l'application. Plus de détails sur demande.

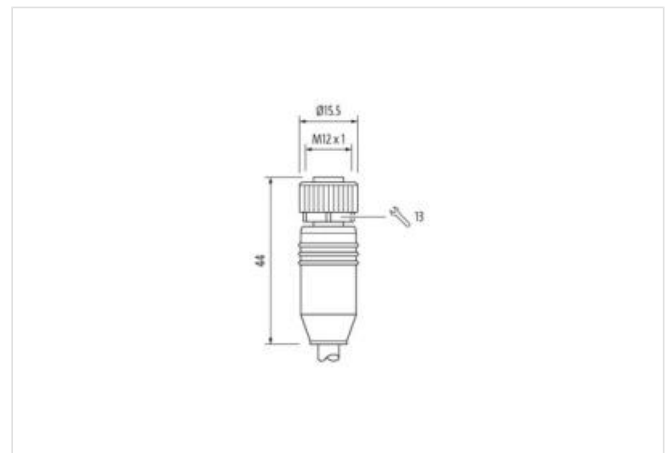
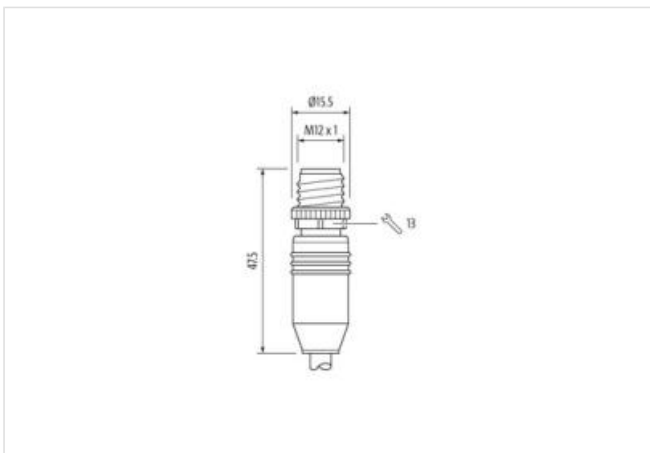
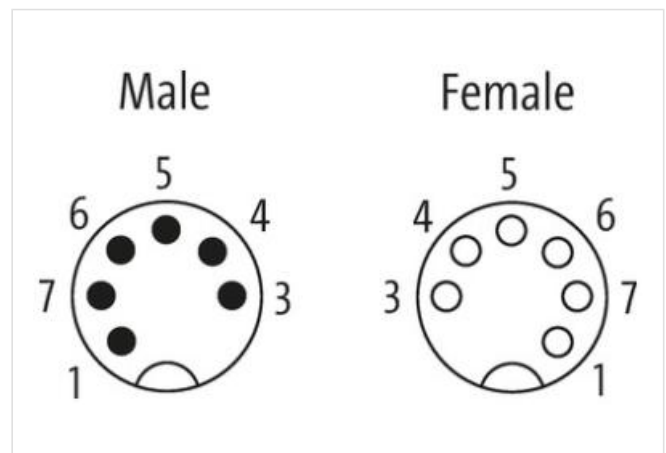
[Lien vers le produit](#)**Illustration**

Photo non contractuelle

Longueur du câble	6,7 m
Couple de serrage	0,6 Nm
Family construction form	M12
Filetage	M12 x 1
Codage	A
Ouverture de clé	SW13

données commerciales

Les informations contenues dans cette fiche technique ont été élaborées avec le plus grand soin. Responsabilité quant à l'exhaustivité de l'exactitude et l'actualité des informations est limitée à une négligence grave. Version: 26.06.2024

ECLASS-6.0	27061801
ECLASS-6.1	27060307
ECLASS-7.0	27060307
ECLASS-8.0	27060307
ECLASS-9.0	27060307
ECLASS-10.1	27060307
ECLASS-11.1	27060307
ECLASS-12.0	27060307
ETIM-5.0	EC000830
GTIN	4048879654227
Numéro du tarif douanier	85444290
Unité de conditionnement	1

Caractéristiques électriques | Alimentation

Tension de service CA max.	30 V
Tension de service CC max.	30 V
Courant de service max. par contact	2 A

Installation | Raccordement

Couple de serrage	0,6 Nm
-------------------	--------

Protection des appareils | Électrique

Indice de protection (EN CEI 60529)	IP67
-------------------------------------	------

Données mécaniques | Données du matériau

Revêtement du boîtier	nickel plated
Matériau boîtier	Laiton

Données mécaniques | Données de montage

Mode de fixation	enfiché, Vissé, Protection contre les vibrations
------------------	--

Caractéristiques environnementales | Climatique

Température de service min.	-25 °C
Température de service max.	85 °C
Additional condition temperature range	depending on cable quality

Important installation notes

Note on strain relief	Protect the connectors by suitable measures from mechanical loads, e.g. by the usage of cable ties.
Note on bending radius	Attention: Observe the permissible bending radii when laying cables, as the IP protection class can be endangered by excessive bending forces.

Installation | Câble

wire arrangement	vert, jaune, rosa, bleu, rouge, noir
Identification du câble	880
Couleur de gaine	vert
Amount stranding	2
Stranding	2 wires twisted
Stranding (type 2)	2 wires de Groupe de fils toronnés twisted
Blindage du câble (type)	Tresse en cuivre, nue
Blindage du câble (revêtement)	85 %
wire arrangement	vert, jaune, rosa, bleu, rouge, noir
Cable weight	75,9 g/m
Matériel gaine	PUR
Outer-diameter (jacket)	6,9 mm
Tolerance outer diameter (sheath)	± 5 %
Material wire insulation	Polyoléfine
Amount wires	4
Conductor crosssection (wire)	0,2 mm ²
Material wire insulation (Data)	Polyoléfine

Amount wires (Data)	2
Conductor crosssection wire (Data)	0,38 mm ²
Température de service min. (statique)	-20 °C
Température de service max. (statique)	80 °C
Température de service min. (dynamique)	-20 °C
Température de service max. (dynamique)	60 °C
Résistance à la flamme	UL 1581 § 1090 UL 1581 § 1100 FT2 IEC 60332-2-2
chemical resistance	Bonne résistance, à vérifier en fonction de l'application
Résistance à l'essence	Bonne résistance, à vérifier en fonction de l'application
Oil resistance	Bonne résistance, à vérifier en fonction de l'application DIN EN 60811-404
Rayon de courbure (installation)	x Outer diameter
Rayon de flexion (fixe)	x Outer diameter
Rayon de flexion (en mouvement)	10 x Outer diameter
Nombre cycles de flexion (chaînes porte-câbles)	5 Mio.
Contrainte due à la torsion	± 30 °/m