

SUB-D25 Stecker - M23 Buchse 17pol Signal (Vollgewinde)

PUR 3x(2x0,14)+4x0,22+4x0,14+2x0,5 grün UL, CSA 10m

Câble de signal pour SINAMICS S120 et moteur avec raccordement M23

Femelle droit – femelle 90°

M23, 17 pôles – SUB-D25

blindé

sans gaines de câble

Longueurs de câble différentes livrables sur demande.

Le boîtier est en matière plastique et présente une bonne résistance aux produits chimiques et à l'huile.

En cas d'utilisation de fluides agressifs, il faut vérifier la résistance du matériau en fonction de l'application. Plus de détails sur demande.

[Lien vers le produit](#)

Illustration

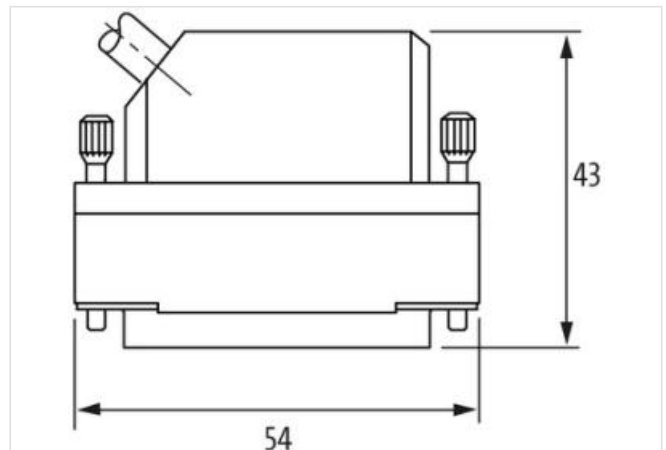
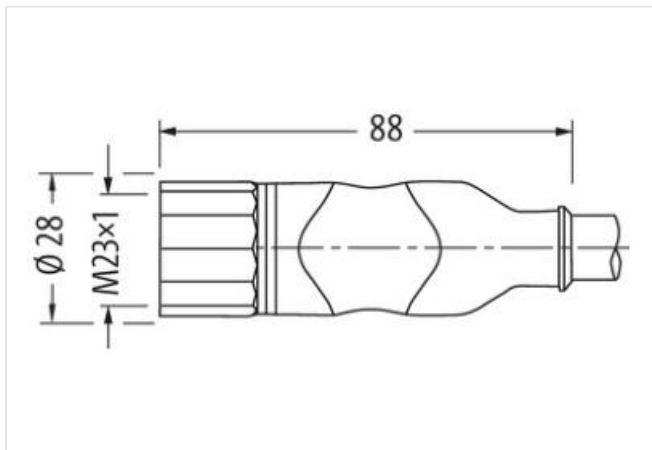
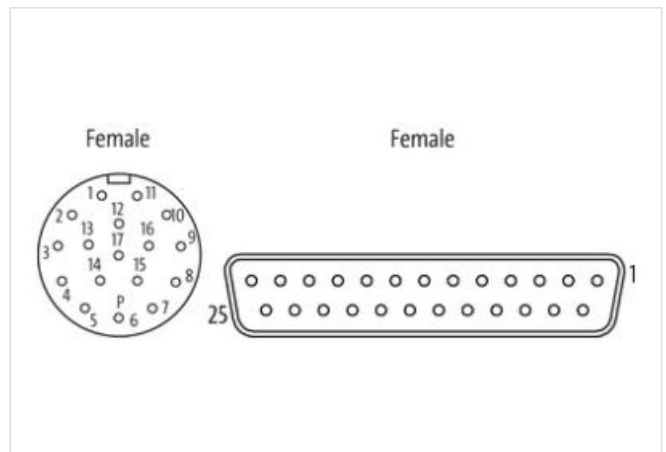
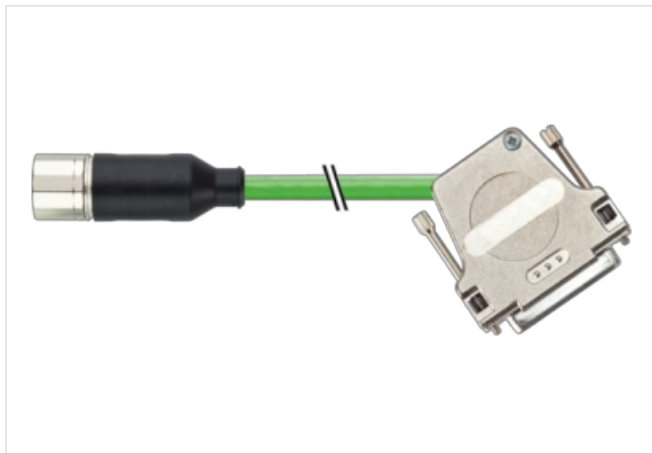


Photo non contractuelle

Longueur du câble	10 m
Couple de serrage	2 Nm
Family construction form	M23
Filetage	M23 x 1
convient pour gaine striée (Ø intérieur)	16 mm

Ouverture de clé	SW27
Indice de protection (EN CEI 60529)	IP65, IP67
Family construction form	SUB-D25
Indice de protection (EN CEI 60529)	IP20
données commerciales	
ECLASS-6.0	27279218
ECLASS-6.1	27060307
ECLASS-7.0	27060307
ECLASS-8.0	27060307
ECLASS-9.0	27060307
ECLASS-10.1	27060307
ECLASS-11.1	27060307
ECLASS-12.0	27060307
ETIM-5.0	EC001855
GTIN	4048879474955
Numéro du tarif douanier	85444290
Unité de conditionnement	1
Caractéristiques électriques Alimentation	
Tension de service CA max.	30 V
Tension de service CC max.	30 V
Protection des appareils Électrique	
Degré de pollution	3
Tension de choc assignée	0,5 kV
Groupe de matériaux isolants (CEI 60664-1)	I
Données mécaniques Données du matériau	
Revêtement verrouillage	nickel plated
Matériau boîtier	PUR
Matériau verrouillage	Laiton
Données mécaniques Données de montage	
Mode de fixation	enfiché, Vissé, Protection contre les vibrations
Caractéristiques environnementales Climatique	
Température de service min.	-25 °C
Température de service max.	85 °C
Additional condition temperature range	depending on cable quality
Important installation notes	
Note on strain relief	Protect the connectors by suitable measures from mechanical loads, e.g. by the usage of cable ties.
Note on bending radius	Attention: Observe the permissible bending radii when laying cables, as the IP protection class can be endangered by excessive bending forces.
Installation Câble	
wire arrangement	, noir, bleu, blanc
Identification du câble	811
Fonction de câble	Hybride
Couleur de gaine	noir
Toronnage câble total	6 Câblage composite de Filler twisted
Amount stranding	2
Stranding	4 wires twisted
Amount stranding (type 2)	1
Stranding (type 2)	2 wires twisted
Amount stranding (type 3)	3
Stranding (type 3)	2 wires avec Filler twisted

Blindage du câble (type)	Tresse en cuivre, nue
Banderolage	Foil
Filler	oui
wire arrangement	, noir, bleu, blanc
Matériel gaine	PUR
Absence d'ingrédients (gaine)	Sans plomb, Sans CFC, sans halogènes
Outer-diameter (jacket)	9,5 mm
Tolerance outer diameter (sheath)	± 5 %
Material wire insulation	PP
Amount wires	10
Outer diameter insulation	0,85 mm
Shore hardness wire insulation	65 ± 5 Shore D
Amount strands (wire)	7
Diameter of single wires	0,16 mm
Conductor crosssection (wire)	0,14 mm ²
Material conductor wire	Fil de cuivre, nu
Outer diameter wire insulation (Data)	2 mm
Amount wires (Data)	4
Amount strands wire (Data)	7
Diameter of single wires (Data)	0,127 mm
Conductor crosssection wire (Data)	0,22 mm ²
Material conductor wire (Data)	Fil de cuivre, étamé
Tension nominale CA max.	300 V
Courant admissible (norme)	selon DIN VDE 0298-4
Electrical resistance line constant wire	148,9 Ω/km @ 20 °C
Electrical resistance coating wire (Data)	93,3 Ω/km @ 20 °C
Température de service min. (dynamique)	-25 °C
Température de service max. (dynamique)	80 °C
UV resistance	DIN EN ISO 4892-2 A
Résistance à la flamme	IEC 60332-2-2 UL 1581 § 1100 FT2 UL 1581 § 1090
chemical resistance	Bonne résistance, à vérifier en fonction de l'application
Résistance à l'essence	Bonne résistance, à vérifier en fonction de l'application
Oil resistance	DIN EN 60811-404 Bonne résistance, à vérifier en fonction de l'application
Rayon de courbure (installation)	x Outer diameter
Rayon de flexion (fixe)	x Outer diameter
Rayon de flexion (en mouvement)	6 x Outer diameter
Nombre cycles de flexion (chaînes porte-câbles)	2 Mio.