

**Drive Cliq IP20 / M12 Bu. 0° Y-kod. geschirmt**

PUR 0.20+0.38 geschirmt gn UL/CSA+schleppk. 1m

Buchse gerade – Stecker gerade

M12, 8-polig

Beim Einsatz aggressiver Medien ist die Materialbeständigkeit applikationsbezogen zu überprüfen. Nähere Details auf Anfrage.

Das Material der Gehäuse ist aus Kunststoff und hat eine gute Chemikalien- und Ölbeständigkeit.

DRIVE-CLiQ IP20, 10-polig

Y-kodiert

teilbelegt

geschirmt

ohne Kabeltülle

Ethernet CAT5

Übertragungseigenschaften bei Channel Übertragung bis 75 m

Abweichende Leitungslängen auf Anfrage lieferbar.

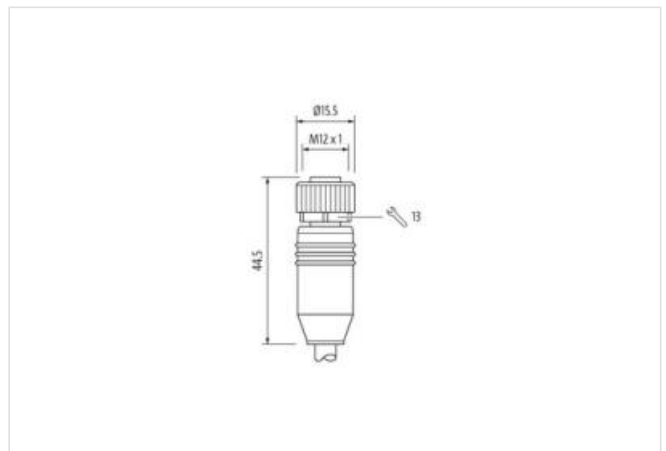
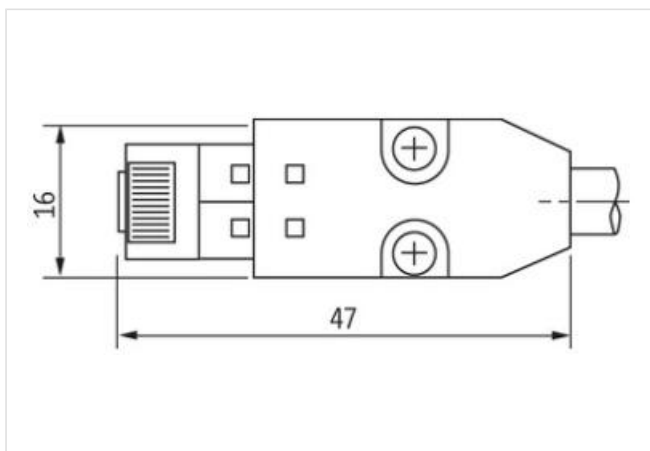
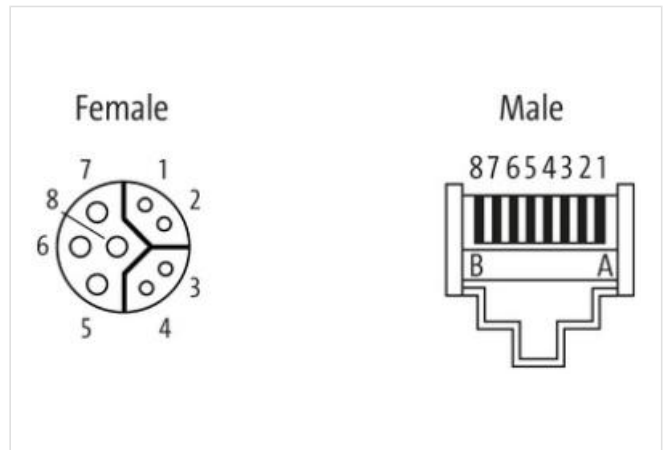
[Link zum Produkt](#)**Abbildungen**

Abbildung stellvertretend



Kabellänge	1 m
------------	-----

**Seite 1**

Anzugsdrehmoment	0,6 Nm
Familie-Bauform	M12
Gewinde	M12 x 1
Kodierung	Y
Schlüsselweite	SW13
Schutzart (EN IEC 60529)	IP67

**Seite 2**

Familie-Bauform	DRIVE-CLiQ
Schutzart (EN IEC 60529)	IP20

**Kaufmännische Daten**

ECLASS-6.0	27061801
ECLASS-6.1	27060307
ECLASS-7.0	27060307
ECLASS-8.0	27060307
ECLASS-9.0	27060307
ECLASS-10.1	27060307
ECLASS-11.1	27060307
ECLASS-12.0	27060307
ETIM-5.0	EC000830
GTIN	4048879719209
Verpackungseinheit	1
Zolltarifnummer	85444290

**Elektrische Daten | Versorgung**

Betriebsspannung AC max.	50 V
Betriebsspannung DC max.	50 V
Betriebsstrom je Datenkontakt max.	0,5 A
Betriebsstrom je Kontakt max.	1,76 A
Betriebsstrom je Signalkontakt max.	1,76 A

**Industrielle Kommunikation**

Übertragungsparameter	CAT5, Class D (ISO/IEC 11801:2002), (EN 50173-1)
Übertragungsrate max.	100 MBit/s

**Industrielle Kommunikation | Ethernet-Funktionalität**

Duplex	Vollduplex
--------	------------

**Geräteschutz | Elektrisch**

Verschmutzungsgrad	3
Bemessungsstoßspannung	0,5 kV
Isolierstoffgruppe (IEC 60664-1)	II

**Mechanische Daten**

Kontur für Wellschlauch	ohne
-------------------------	------

**Mechanische Daten | Materialdaten**

Beschichtung Verriegelung	matt vernickelt
Material Dichtung	FKM
Material Gehäuse	PUR

Material Verriegelung Zinkdruckguss

#### Mechanische Daten | Montagedaten

Befestigungsart gesteckt, verschraubt, Rüttelsicherung

#### Umgebungseigenschaften | Klimatisch

Betriebstemperatur min. -20 °C

Betriebstemperatur max. 80 °C

Zusatzbedingung Temperaturbereich abhängig von angeschlossener Leitung

#### Wichtige Installationshinweise

Hinweis zur Zugentlastung Schützen Sie die Steckverbinder durch geeignete Maßnahmen vor mechanischen Lasten, z.B. durch die Verwendung von Kabelbindern.

Hinweis zum Biegeradius **ACHTUNG:** Beachten Sie beim Verlegen von Leitungen die zulässigen Biegeradien, da durch zu große Biegekräfte die IP-Schutzart gefährdet werden kann.

#### Installation | Kabel

Adernanordnung grün, gelb, rosa, blau, rot, schwarz

Kabelkennung 880

Mantelfarbe grün

Anzahl Verseilung 2

Verseilung 2 Adern verseilt

Verseilung (Typ 2) 2 Adern um Verseilverbund verseilt

Kabelschirmung (Art) Kupfergeflecht, blank

Kabelschirmung (Bedeckung) 85 %

Adernanordnung grün, gelb, rosa, blau, rot, schwarz

Kabelgewicht 75,9 g/m

Material Mantel PUR

Außendurchmesser (Mantel) 6,9 mm

Toleranz Außendurchmesser (Mantel) ± 5 %

Material Aderisolation Polyolefin

Anzahl Adern 4

Leiter Querschnitt (Ader) 0,2 mm<sup>2</sup>

Material Aderisolation (Daten) Polyolefin

Anzahl Adern (Daten) 2

Leitungsquerschnitt Ader (Daten) 0,38 mm<sup>2</sup>

Betriebstemperatur min. (fest) -20 °C

Betriebstemperatur max. (fest) 80 °C

Betriebstemperatur min. (bewegt) -20 °C

Betriebstemperatur max. (bewegt) 60 °C

Flammwidrigkeit UL 1581 § 1090 | UL 1581 § 1100 FT2 | IEC 60332-2-2

Chemikalienbeständigkeit gut, applikationsbezogen zu prüfen

Benzinbeständigkeit gut, applikationsbezogen zu prüfen

Ölbeständigkeit gut, applikationsbezogen zu prüfen | DIN EN 60811-404

Biegeradius (Installation) x Außendurchmesser

Biegeradius (fest) x Außendurchmesser

Biegeradius (bewegt) 10 x Außendurchmesser

Anzahl Biegezyklen (Schleppkette) 5 Mio.

Torsionsbeanspruchung ± 30 °/m