

### Drive Cliq IP20/M12 fem.0° schermato Y-code

PUR 0.20+0.38 schermato verde UL/CSA+c.portacavo 1,5m

Femmina diritto – maschio diritto

M12, 8 poli

La resistenza agli agenti aggressivi deve essere testata per la singola applicazione. Ulteriori dettagli su richiesta.

Custodie plastica con buona resistenza contro agenti chimici e oli

DRIVE-CLiQ IP20, 10 poli

Y-code

parzialmente occupato

schermato

senza manicotti

Ethernet CAT5

Caratteristiche di trasmissione con trasmissione a canale fino a 75 m

Altre lunghezze secondo disponibilità.

### [Link al prodotto](#)

#### Immagine

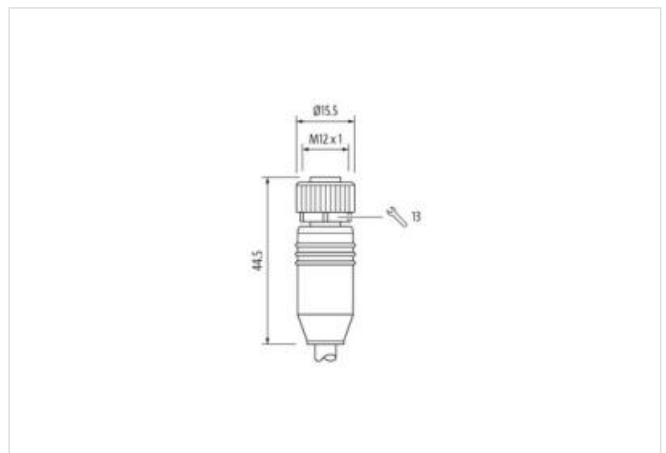
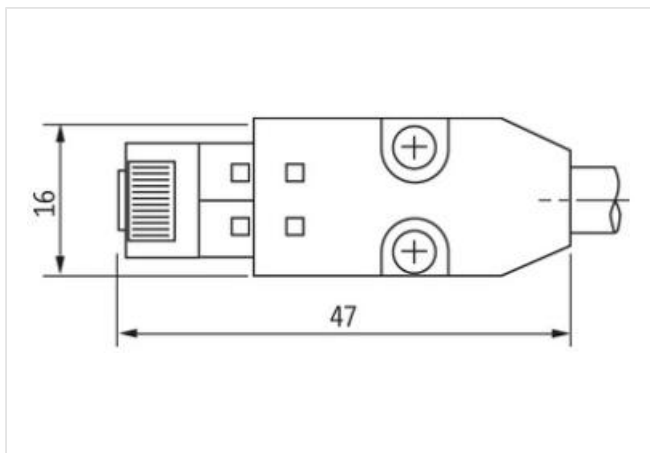
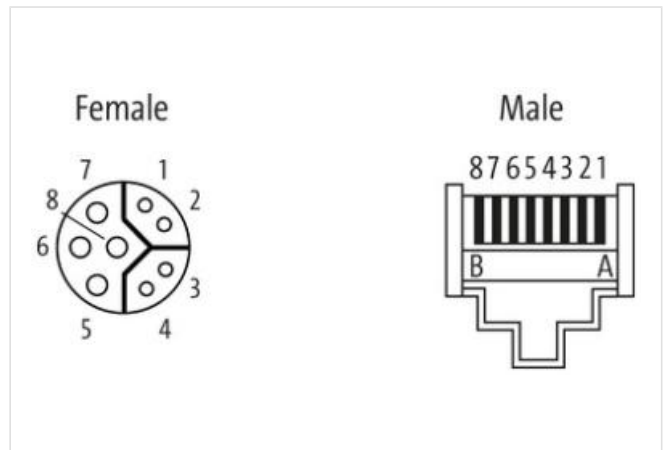


Immagine rappresentativa



Lunghezza	1,5 m
Coppia di serraggio	0,6 Nm
Family construction form	M12
Filettatura	M12 x 1
Codifica	Y
Apertura della chiave	SW13
Grado di protezione (EN CEI 60529)	IP67
Family construction form	DRIVE-CLiQ
Grado di protezione (EN CEI 60529)	IP20
<b>dati commerciali</b>	
ECLASS-6.0	27061801
ECLASS-6.1	27060307
ECLASS-7.0	27060307
ECLASS-8.0	27060307
ECLASS-9.0	27060307
ECLASS-10.1	27060307
ECLASS-11.1	27060307
ECLASS-12.0	27060307
ETIM-5.0	EC000830
GTIN	4048879558075
Lotto minimo ordinabile	1
Numero di tariffa doganale	85444290
<b>Dati elettrici   Alimentazione</b>	
Tensione di esercizio CA max	50 V
Tensione di esercizio CC max	50 V
Corrente di esercizio per ciascun contatto di dati max	0,5 A
Corrente di esercizio per ciascun contatto max	1,76 A
Corrente di esercizio per ciascun contatto di segnale max	1,76 A
<b>Dati tecnici   Comunicazione industriale</b>	
Parametri di trasmissione	CAT5, Class D (ISO/IEC 11801:2002), (EN 50173-1)
Velocità di trasmissione max	100 MBit/s
<b>Comunicazione industriale   Funzionalità Ethernet</b>	
Duplex	Full duplex
<b>Protezione dei dispositivi   Elettrica</b>	
Grado di inquinamento	3
Picco di tensione nominale	0,5 kV
Gruppo di materiale isolante (IEC 60664-1)	II
<b>Dati tecnici   Dati meccanici</b>	
Profilo per tubo ondulato flessibile	senza
<b>Dati meccanici   Dati del materiale</b>	
Rivestimento blocco	Nickeled
Material guarnizione	FKM
Materiale custodia	PUR

Materiale dispositivo bloccaggio Pressofusione di zinco

#### Dati meccanici | Dati di montaggio

Tipo di fissaggio inserito, Avvitato, Protezione antivibrazione

#### Caratteristiche ambientali | Climatiche

Temperatura di esercizio min -20 °C

Temperatura di esercizio max 80 °C

Additional condition temperature range depending on cable quality

#### Important installation notes

Note on strain relief Protect the connectors by suitable measures from mechanical loads, e.g. by the usage of cable ties.

Note on bending radius **Attention:** Observe the permissible bending radii when laying cables, as the IP protection class can be endangered by excessive bending forces.

#### Installation | Cable

wire arrangement verde, giallo, rosa, blu, rosso, nero

Identificazione cavo 880

Colore verde

Amount stranding 2

Stranding 2 wires twisted

Stranding (type 2) 2 wires attorno Combinazione fili twisted

Schermatura del cavo (tipo) Rame intrecciato, nudo

Schermatura del cavo (copertura) 85 %

wire arrangement verde, giallo, rosa, blu, rosso, nero

Cable weight 75,9 g/m

Materiale rivestimento PUR

Outer-diameter (jacket) 6,9 mm

Tolerance outer diameter (sheath) ± 5 %

Material wire insulation Poliolefina

Amount wires 4

Conductor crosssection (wire) 0,2 mm<sup>2</sup>

Material wire insulation (Data) Poliolefina

Amount wires (Data) 2

Conductor crosssection wire (Data) 0,38 mm<sup>2</sup>

Temperatura di esercizio min (fissa) -20 °C

Temperatura di esercizio max (fissa) 80 °C

Temperatura di esercizio min (variabile) -20 °C

Temperatura di esercizio max (variabile) 60 °C

Resistenza al fuoco UL 1581 § 1090 | UL 1581 § 1100 FT2 | IEC 60332-2-2

chemical resistance Buona, da controllare in funzione dell'applicazione

Resistenza alla benzina Buona, da controllare in funzione dell'applicazione

Oil resistance Buona, da controllare in funzione dell'applicazione | DIN EN 60811-404

Raggio di piegatura (installazione) x Outer diameter

raggio di curvatura (fisso) x Outer diameter

Raggio di curvatura (mobile) 10 x Outer diameter

N. di cicli (catena portacavo) 5 Mio.

Sollecitazioni in torsione ± 30 °/m