

Drive Cliq IP20/M12 fem.0° schermato Y-code

PUR 0,20+0,38 schermato verde UL/CSA+c. portacavo 6m

Femmina diritto – maschio diritto

M12, 8 poli

La resistenza agli agenti aggressivi deve essere testata per la singola applicazione. Ulteriori dettagli su richiesta.

Custodie plastica con buona resistenza contro agenti chimici e oli

DRIVE-CLiQ IP20, 10 poli

Y-code

parzialmente occupato

schermato

senza manicotti

Ethernet CAT5

Caratteristiche di trasmissione con trasmissione a canale fino a 75 m

Altre lunghezze secondo disponibilità.

[Link al prodotto](#)

Immagine

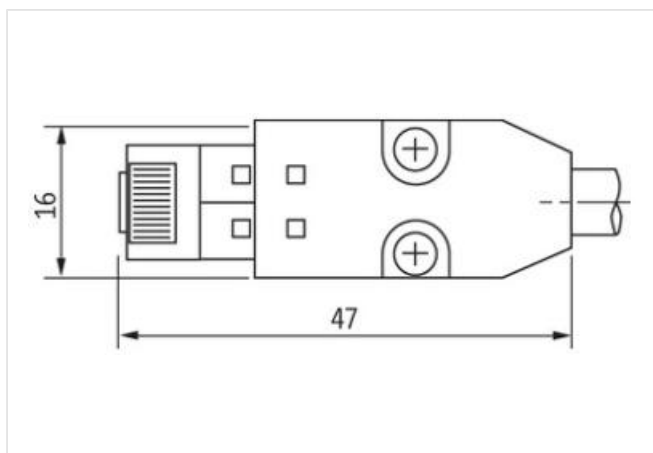
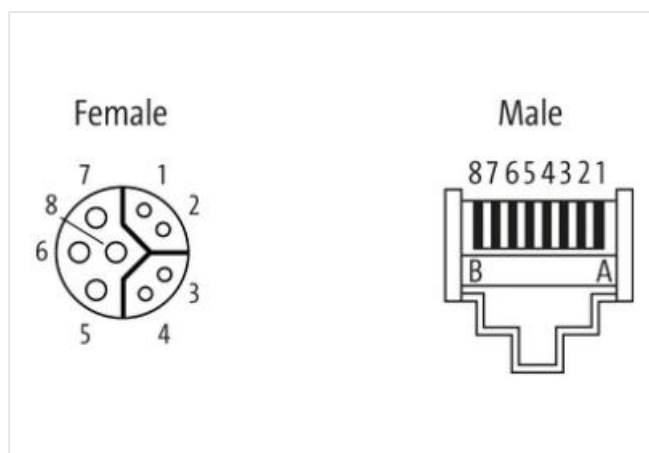
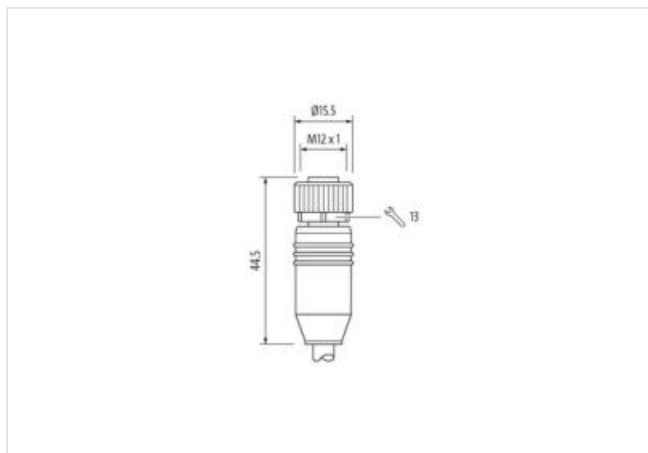
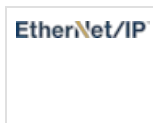


Immagine rappresentativa





Lunghezza	6 m
Coppia di serraggio	0,6 Nm
Family construction form	M12
Filettatura	M12 x 1
Codifica	Y
Apertura della chiave	SW13
Grado di protezione (EN CEI 60529)	IP67
Family construction form	DRIVE-CLiQ
Grado di protezione (EN CEI 60529)	IP20
dati commerciali	
ECLASS-6.0	27061801
ECLASS-6.1	27060307
ECLASS-7.0	27060307
ECLASS-8.0	27060307
ECLASS-9.0	27060307
ECLASS-10.1	27060307
ECLASS-11.1	27060307
ECLASS-12.0	27060307
ETIM-5.0	EC000830
GTIN	4048879616973
Lotto minimo ordinabile	1
Numero di tariffa doganale	85444290
Dati elettrici Alimentazione	
Tensione di esercizio CA max	50 V
Tensione di esercizio CC max	50 V
Corrente di esercizio per ciascun contatto di dati max	0,5 A
Corrente di esercizio per ciascun contatto max	1,76 A
Corrente di esercizio per ciascun contatto di segnale max	1,76 A
Dati tecnici Comunicazione industriale	
Parametri di trasmissione	CAT5, Class D (ISO/IEC 11801:2002), (EN 50173-1)
Velocità di trasmissione max	100 MBit/s
Comunicazione industriale Funzionalità Ethernet	
Duplex	Full duplex
Protezione dei dispositivi Elettrica	
Grado di inquinamento	3
Picco di tensione nominale	0,5 kV
Gruppo di materiale isolante (IEC 60664-1)	II
Dati tecnici Dati meccanici	
Profilo per tubo ondulato flessibile	senza
Dati meccanici Dati del materiale	
Rivestimento blocco	Nickeled
Material guarnizione	FKM
Materiale custodia	PUR

Materiale dispositivo bloccaggio Pressofusione di zinco

Dati meccanici | Dati di montaggio

Tipo di fissaggio inserito, Avvitato, Protezione antivibrazione

Caratteristiche ambientali | Climatiche

Temperatura di esercizio min -20 °C

Temperatura di esercizio max 80 °C

Additional condition temperature range depending on cable quality

Important installation notes

Note on strain relief Protect the connectors by suitable measures from mechanical loads, e.g. by the usage of cable ties.

Note on bending radius **Attention:** Observe the permissible bending radii when laying cables, as the IP protection class can be endangered by excessive bending forces.

Installation | Cable

wire arrangement verde, giallo, rosa, blu, rosso, nero

Identificazione cavo 880

Colore verde

Amount stranding 2

Stranding 2 wires twisted

Stranding (type 2) 2 wires attorno Combinazione fili twisted

Schermatura del cavo (tipo) Rame intrecciato, nudo

Schermatura del cavo (copertura) 85 %

wire arrangement verde, giallo, rosa, blu, rosso, nero

Cable weight 75,9 g/m

Materiale rivestimento PUR

Outer-diameter (jacket) 6,9 mm

Tolerance outer diameter (sheath) ± 5 %

Material wire insulation Poliolefina

Amount wires 4

Conductor crosssection (wire) 0,2 mm²

Material wire insulation (Data) Poliolefina

Amount wires (Data) 2

Conductor crosssection wire (Data) 0,38 mm²

Temperatura di esercizio min (fissa) -20 °C

Temperatura di esercizio max (fissa) 80 °C

Temperatura di esercizio min (variabile) -20 °C

Temperatura di esercizio max (variabile) 60 °C

Resistenza al fuoco UL 1581 § 1090 | UL 1581 § 1100 FT2 | IEC 60332-2-2

chemical resistance Buona, da controllare in funzione dell'applicazione

Resistenza alla benzina Buona, da controllare in funzione dell'applicazione

Oil resistance Buona, da controllare in funzione dell'applicazione | DIN EN 60811-404

Raggio di piegatura (installazione) x Outer diameter

raggio di curvatura (fisso) x Outer diameter

Raggio di curvatura (mobile) 10 x Outer diameter

N. di cicli (catena portacavo) 5 Mio.

Sollecitazioni in torsione ± 30 °/m