

Drive Cliq IP20/M12 fem.0° schermato Y-code

PUR 0,20+0,38 schermato verde UL/CSA+c. portacavo 25m

Femmina diritto – maschio diritto

M12, 8 poli

La resistenza agli agenti aggressivi deve essere testata per la singola applicazione. Ulteriori dettagli su richiesta.

Custodie plastica con buona resistenza contro agenti chimici e oli

DRIVE-CLiQ IP20, 10 poli

Y-code

parzialmente occupato

schermato

senza manicotti

Ethernet CAT5

Caratteristiche di trasmissione con trasmissione a canale fino a 75 m

Altre lunghezze secondo disponibilità.

[Link al prodotto](#)

Immagine

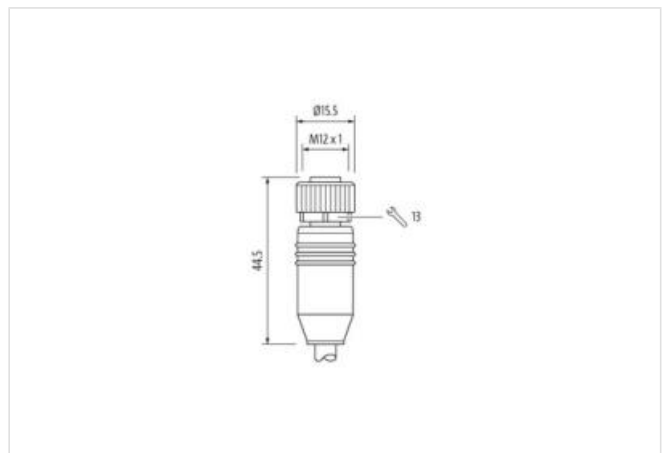
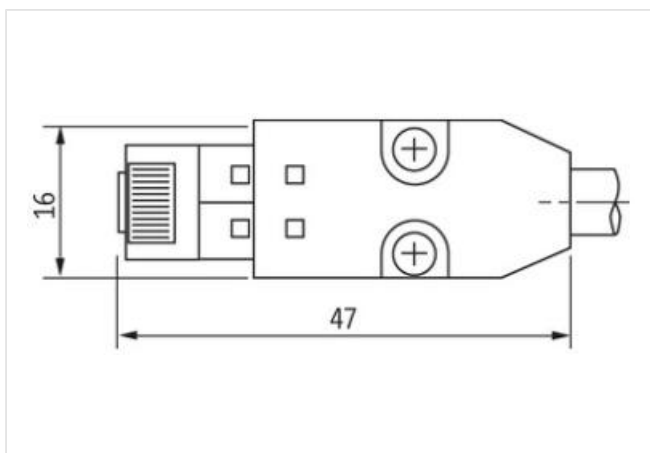
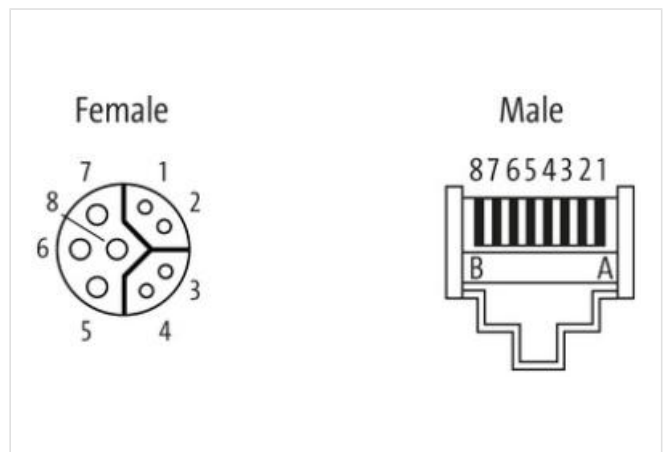
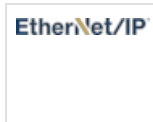


Immagine rappresentativa



| | |
|-----------|------|
| Lunghezza | 25 m |
|-----------|------|

| | |
|---------------------|--------|
| Coppia di serraggio | 0,6 Nm |
|---------------------|--------|

| | |
|--------------------------|-----|
| Family construction form | M12 |
|--------------------------|-----|

| | |
|-------------|---------|
| Filettatura | M12 x 1 |
|-------------|---------|

| | |
|----------|---|
| Codifica | Y |
|----------|---|

| | |
|-----------------------|------|
| Apertura della chiave | SW13 |
|-----------------------|------|

| | |
|------------------------------------|------|
| Grado di protezione (EN CEI 60529) | IP67 |
|------------------------------------|------|

| | |
|--------------------------|------------|
| Family construction form | DRIVE-CLiQ |
|--------------------------|------------|

| | |
|------------------------------------|------|
| Grado di protezione (EN CEI 60529) | IP20 |
|------------------------------------|------|

dati commerciali

| | |
|------------|----------|
| ECLASS-6.0 | 27061801 |
|------------|----------|

| | |
|------------|----------|
| ECLASS-6.1 | 27060307 |
|------------|----------|

| | |
|------------|----------|
| ECLASS-7.0 | 27060307 |
|------------|----------|

| | |
|------------|----------|
| ECLASS-8.0 | 27060307 |
|------------|----------|

| | |
|------------|----------|
| ECLASS-9.0 | 27060307 |
|------------|----------|

| | |
|-------------|----------|
| ECLASS-10.1 | 27060307 |
|-------------|----------|

| | |
|-------------|----------|
| ECLASS-11.1 | 27060307 |
|-------------|----------|

| | |
|-------------|----------|
| ECLASS-12.0 | 27060307 |
|-------------|----------|

| | |
|----------|----------|
| ETIM-5.0 | EC000830 |
|----------|----------|

| | |
|------|---------------|
| GTIN | 4048879627351 |
|------|---------------|

| | |
|-------------------------|---|
| Lotto minimo ordinabile | 1 |
|-------------------------|---|

| | |
|----------------------------|----------|
| Numero di tariffa doganale | 85444290 |
|----------------------------|----------|

Dati elettrici | Alimentazione

| | |
|------------------------------|------|
| Tensione di esercizio CA max | 50 V |
|------------------------------|------|

| | |
|------------------------------|------|
| Tensione di esercizio CC max | 50 V |
|------------------------------|------|

| | |
|--|-------|
| Corrente di esercizio per ciascun contatto di dati max | 0,5 A |
|--|-------|

| | |
|--|--------|
| Corrente di esercizio per ciascun contatto max | 1,76 A |
|--|--------|

| | |
|---|--------|
| Corrente di esercizio per ciascun contatto di segnale max | 1,76 A |
|---|--------|

Dati tecnici | Comunicazione industriale

| | |
|---------------------------|--|
| Parametri di trasmissione | CAT5, Class D (ISO/IEC 11801:2002), (EN 50173-1) |
|---------------------------|--|

| | |
|------------------------------|------------|
| Velocità di trasmissione max | 100 MBit/s |
|------------------------------|------------|

Comunicazione industriale | Funzionalità Ethernet

| | |
|--------|-------------|
| Duplex | Full duplex |
|--------|-------------|

Protezione dei dispositivi | Elettrica

| | |
|-----------------------|---|
| Grado di inquinamento | 3 |
|-----------------------|---|

| | |
|----------------------------|--------|
| Picco di tensione nominale | 0,5 kV |
|----------------------------|--------|

| | |
|--|----|
| Gruppo di materiale isolante (IEC 60664-1) | II |
|--|----|

Dati tecnici | Dati meccanici

| | |
|--------------------------------------|-------|
| Profilo per tubo ondulato flessibile | senza |
|--------------------------------------|-------|

Dati meccanici | Dati del materiale

| | |
|---------------------|----------|
| Rivestimento blocco | Nickeled |
|---------------------|----------|

| | |
|----------------------|-----|
| Material guarnizione | FKM |
|----------------------|-----|

| | |
|--------------------|-----|
| Materiale custodia | PUR |
|--------------------|-----|

Materiale dispositivo bloccaggio Pressofusione di zinco

Dati meccanici | Dati di montaggio

Tipo di fissaggio inserito, Avvitato, Protezione antivibrazione

Caratteristiche ambientali | Climatiche

Temperatura di esercizio min -20 °C

Temperatura di esercizio max 80 °C

Additional condition temperature range depending on cable quality

Important installation notes

Note on strain relief Protect the connectors by suitable measures from mechanical loads, e.g. by the usage of cable ties.

Note on bending radius **Attention:** Observe the permissible bending radii when laying cables, as the IP protection class can be endangered by excessive bending forces.

Installation | Cable

wire arrangement verde, giallo, rosa, blu, rosso, nero

Identificazione cavo 880

Colore verde

Amount stranding 2

Stranding 2 wires twisted

Stranding (type 2) 2 wires attorno Combinazione fili twisted

Schermatura del cavo (tipo) Rame intrecciato, nudo

Schermatura del cavo (copertura) 85 %

wire arrangement verde, giallo, rosa, blu, rosso, nero

Cable weight 75,9 g/m

Materiale rivestimento PUR

Outer-diameter (jacket) 6,9 mm

Tolerance outer diameter (sheath) ± 5 %

Material wire insulation Poliolfina

Amount wires 4

Conductor crosssection (wire) 0,2 mm²

Material wire insulation (Data) Poliolfina

Amount wires (Data) 2

Conductor crosssection wire (Data) 0,38 mm²

Temperatura di esercizio min (fissa) -20 °C

Temperatura di esercizio max (fissa) 80 °C

Temperatura di esercizio min (variabile) -20 °C

Temperatura di esercizio max (variabile) 60 °C

Resistenza al fuoco UL 1581 § 1090 | UL 1581 § 1100 FT2 | IEC 60332-2-2

chemical resistance Buona, da controllare in funzione dell'applicazione

Resistenza alla benzina Buona, da controllare in funzione dell'applicazione

Oil resistance Buona, da controllare in funzione dell'applicazione | DIN EN 60811-404

Raggio di piegatura (installazione) x Outer diameter

raggio di curvatura (fisso) x Outer diameter

Raggio di curvatura (mobile) 10 x Outer diameter

N. di cicli (catena portacavo) 5 Mio.

Sollecitazioni in torsione ± 30 °/m