

Drive Cliq IP20/M12 fem.0° schermato Y-code

PVC AWG24+22 schermato verde UL/CSA+c.portacavo 1,5m

Femmina diritto – maschio diritto

M12, 8 poli

La resistenza agli agenti aggressivi deve essere testata per la singola applicazione. Ulteriori dettagli su richiesta.

Custodie plastica con buona resistenza contro agenti chimici e oli

DRIVE-CLiQ IP20, 10 poli

Y-code

parzialmente occupato

schermato

senza manicotti

Ethernet CAT5

Caratteristiche di trasmissione con trasmissione canale fino a 50 m

Altre lunghezze secondo disponibilità.

[Link al prodotto](#)

Immagine

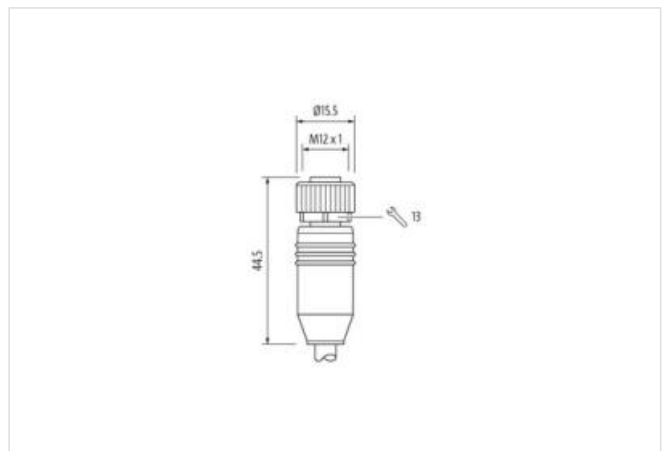
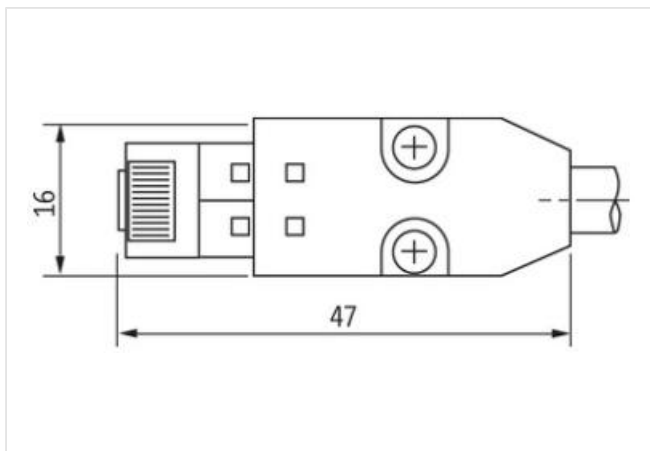
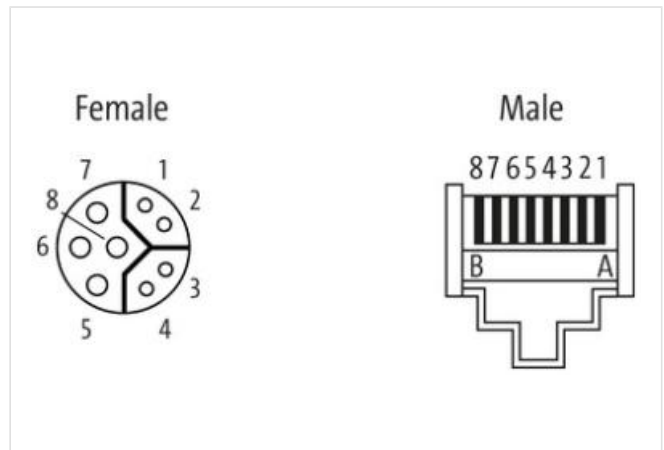


Immagine rappresentativa

Lunghezza 1,5 m

Coppia di serraggio 0,6 Nm

| | |
|------------------------------------|---------|
| Family construction form | M12 |
| Filettatura | M12 x 1 |
| Codifica | Y |
| Apertura della chiave | SW13 |
| Grado di protezione (EN CEI 60529) | IP67 |

| | |
|------------------------------------|------------|
| Family construction form | DRIVE-CLiQ |
| Grado di protezione (EN CEI 60529) | IP20 |

dati commerciali

| | |
|----------------------------|---------------|
| ECLASS-6.0 | 27061801 |
| ECLASS-6.1 | 27060307 |
| ECLASS-7.0 | 27060307 |
| ECLASS-8.0 | 27060307 |
| ECLASS-9.0 | 27060307 |
| ECLASS-10.1 | 27060307 |
| ECLASS-11.1 | 27060307 |
| ECLASS-12.0 | 27060307 |
| ETIM-5.0 | EC000830 |
| GTIN | 4048879558082 |
| Lotto minimo ordinabile | 1 |
| Numero di tariffa doganale | 85444290 |

Dati elettrici | Alimentazione

| | |
|---|--------|
| Tensione di esercizio CA max | 50 V |
| Tensione di esercizio CC max | 50 V |
| Corrente di esercizio per ciascun contatto di dati max | 0,5 A |
| Corrente di esercizio per ciascun contatto di segnale max | 1,76 A |

Dati tecnici | Comunicazione industriale

| | |
|------------------------------|--|
| Parametri di trasmissione | CAT5, Class D (ISO/IEC 11801:2002), (EN 50173-1) |
| Velocità di trasmissione max | 100 MBit/s |

Comunicazione industriale | Funzionalità Ethernet

| | |
|--------|-------------|
| Duplex | Full duplex |
|--------|-------------|

Protezione dei dispositivi | Elettrica

| | |
|--|--------|
| Grado di inquinamento | 3 |
| Picco di tensione nominale | 0,5 kV |
| Gruppo di materiale isolante (IEC 60664-1) | II |

Dati tecnici | Dati meccanici

| | |
|--------------------------------------|-------|
| Profilo per tubo ondulato flessibile | senza |
|--------------------------------------|-------|

Dati meccanici | Dati del materiale

| | |
|----------------------------------|------------------------|
| Rivestimento blocco | Nickeled |
| Material guarnizione | FKM |
| Materiale custodia | PUR |
| Materiale dispositivo bloccaggio | Pressofusione di zinco |

Dati meccanici | Dati di montaggio

| | |
|-------------------|---|
| Tipo di fissaggio | inserito, Avvitato, Protezione antivibrazione |
|-------------------|---|

Caratteristiche ambientali | Climatiche

| | |
|--|----------------------------|
| Temperatura di esercizio min | -20 °C |
| Temperatura di esercizio max | 80 °C |
| Additional condition temperature range | depending on cable quality |

Important installation notes

Note on strain relief Protect the connectors by suitable measures from mechanical loads, e.g. by the usage of cable ties.

Note on bending radius **Attention:** Observe the permissible bending radii when laying cables, as the IP protection class can be endangered by excessive bending forces.

| Installation Cable | |
|--|--|
| wire arrangement | (verde, giallo), (rosa, blu), (rosso, nero) |
| Identificazione cavo | 881 |
| Funzione del cavo | Ibrido, Dati, Power |
| Colore | verde |
| Type of Certificate | cURus |
| Amount stranding | 3 |
| Stranding | 2 wires con Filler twisted |
| Stranding (type 2) | 3 Fasci di fili cordati con Filler twisted |
| Schermatura del cavo (tipo) | Rame intrecciato, stagnato |
| Schermatura del cavo (copertura) | 85 % |
| Filler | si |
| wire arrangement | (verde, giallo), (rosa, blu), (rosso, nero) |
| Materiale rivestimento | PVC |
| Assenza di ingredienti (guaina) | Privo di piombo, Privo di CFC, Privo di silicone |
| Outer-diameter (jacket) | 6,95 mm |
| Tolerance outer diameter (sheath) | ± 5 % |
| Material wire insulation | PE |
| Amount wires | 4 |
| Outer diameter insulation | 1,03 mm |
| Outer diameter tolerance core insulation | ± 5 % |
| Ingredient freeness wire insulation | Privo di piombo, Privo di CFC, privo di alogeni, Privo di silicone |
| Amount strands (wire) | 7 |
| Diameter of single wires | 24 AWG |
| Conductor crosssection (wire) | 24 AWG |
| Material conductor wire | Cavetto in rame, nudo |
| Electrical function wire | Dati |
| Material wire insulation (Power) | PE |
| Outer diameter wire insulation (Power) | 1,03 mm |
| Tolerance outer diameter wire insulation (Power) | ±5 % |
| Ingredient freeness wire insulation (Power) | Privo di piombo, Privo di CFC, privo di alogeni |
| Numero fili (Power) | 2 |
| Amount strands wire (Power) | 7 |
| Diameter of single wires (Power) | 22 AWG |
| Wire conductor cross section (Power) | 22 AWG |
| Material conductor wire (Power) | Cavetto in rame, stagnato |
| Tensione nominale CA max | 30 V |
| Electrical function wire | Dati |
| Characteristic impedance | 100 Ω ± 15 % @ 1 MHz |
| Electrical resistance line constant wire | 90 Ω/km @ 20 °C |
| Electrical resistance coating wire (Power) | 55 Ω/km @20 °C |
| Tensione alternata continuativa (filo - filo) | 0,5 kV @ 60 s |
| Capacità elettrica | 50000 pF/km |
| Tensione alternata continuativa (filo - guaina) | 0,5 kV @ 60 s |
| Tensione alternata continuativa (filo - schermo) | 0,5 kV @ 60 s |
| Resistenza d'isolamento | 1000 MΩ × km |
| Temperatura di esercizio min (fissa) | -20 °C |
| Temperatura di esercizio max (fissa) | 80 °C |
| Temperatura di esercizio min (variabile) | 0 °C |
| Temperatura di esercizio max (variabile) | 60 °C |

Le informazioni contenute in questo datasheet sono state elaborate con la massima cura.

Murrelektronik non è responsabile delle variazioni apportate ai prodotti o alle informazioni in esso contenute. 2024-06-23

Murrelektronik AG | Hardmorgenweg 19 | 8222 Beringen | Tel. +41 52 687 27 27 | Fax +41 52 687 27 17 | shop@murrelektronik.ch | shop.murrelektronik.ch

| | |
|--------------------------------|--|
| Resistenza al fuoco | UL 1581 § 1090 UL 1581 § 1100 FT2 IEC 60332-2-2 |
| chemical resistance | Buona, da controllare in funzione dell'applicazione |
| Resistenza alla benzina | Buona, da controllare in funzione dell'applicazione |
| Oil resistance | Buona, da controllare in funzione dell'applicazione DIN EN 60811-404 |
| N. di cicli (catena portacavo) | 0,1 Mio. |
| Corsa (c. portacavo) | 10 m @ 25 °C Orizzontale |
| Velocità (c. portacavo) | 0,5 m/s @ 25 °C |