

Drive Cliq IP20/M12 fem.0° schermato Y-code

PVC AWG24+22 schermato verde UL/CSA+c. portacavo 2m

Femmina diritto – maschio diritto

M12, 8 poli

La resistenza agli agenti aggressivi deve essere testata per la singola applicazione. Ulteriori dettagli su richiesta.

Custodie plastica con buona resistenza contro agenti chimici e oli

DRIVE-CLiQ IP20, 10 poli

Y-code

parzialmente occupato

schermato

senza manicotti

Ethernet CAT5

Caratteristiche di trasmissione con trasmissione canale fino a 50 m

Altre lunghezze secondo disponibilità.

[Link al prodotto](#)

Immagine

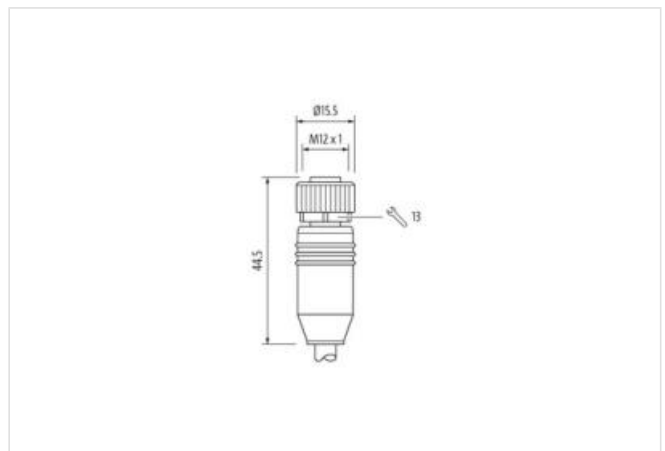
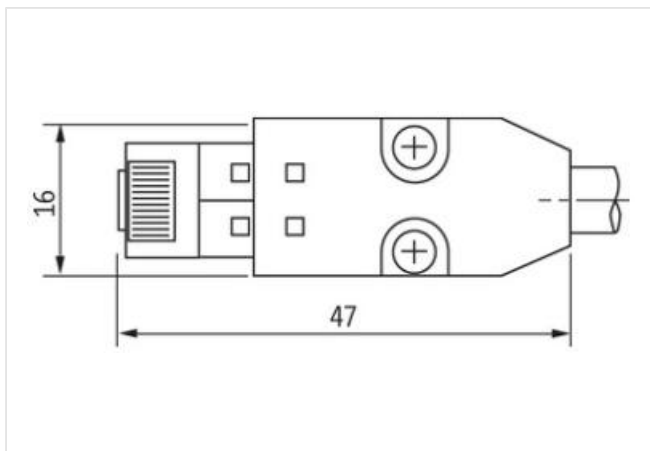
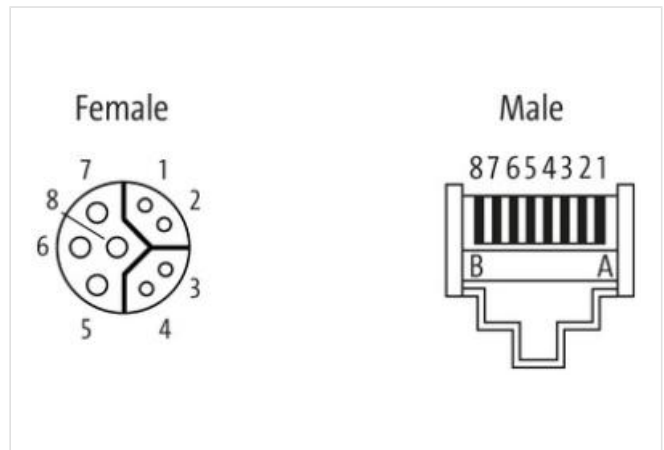


Immagine rappresentativa

Lunghezza 2 m

Coppia di serraggio 0,6 Nm

Family construction form	M12
Filettatura	M12 x 1
Codifica	Y
Apertura della chiave	SW13
Grado di protezione (EN CEI 60529)	IP67

Family construction form	DRIVE-CLiQ
Grado di protezione (EN CEI 60529)	IP20

dati commerciali

ECLASS-6.0	27061801
ECLASS-7.0	27061801
ECLASS-8.0	27061801
ECLASS-9.0	27061801
ECLASS-10.1	27060307
ECLASS-11.1	27060307
ECLASS-12.0	27060307
ETIM-5.0	EC000830
GTIN	4048879722568
Lotto minimo ordinabile	1
Numero di tariffa doganale	85444290

Dati elettrici | Alimentazione

Tensione di esercizio CA max	50 V
Tensione di esercizio CC max	50 V
Corrente di esercizio per ciascun contatto di dati max	0,5 A
Corrente di esercizio per ciascun contatto di segnale max	1,76 A

Dati tecnici | Comunicazione industriale

Parametri di trasmissione	CAT5, Class D (ISO/IEC 11801:2002), (EN 50173-1)
Velocità di trasmissione max	100 MBit/s

Comunicazione industriale | Funzionalità Ethernet

Duplex	Full duplex
--------	-------------

Protezione dei dispositivi | Elettrica

Grado di inquinamento	3
Picco di tensione nominale	0,5 kV
Gruppo di materiale isolante (IEC 60664-1)	II

Dati tecnici | Dati meccanici

Profilo per tubo ondulato flessibile	senza
--------------------------------------	-------

Dati meccanici | Dati del materiale

Rivestimento blocco	Nickeled
Material guarnizione	FKM
Materiale custodia	PUR
Materiale dispositivo bloccaggio	Pressofusione di zinco

Dati meccanici | Dati di montaggio

Tipo di fissaggio	inserito, Avvitato, Protezione antivibrazione
-------------------	---

Caratteristiche ambientali | Climatiche

Temperatura di esercizio min	-20 °C
Temperatura di esercizio max	80 °C
Additional condition temperature range	depending on cable quality

Important installation notes

Note on strain relief	Protect the connectors by suitable measures from mechanical loads, e.g. by the usage of cable ties.
-----------------------	---

Note on bending radius

Attention: Observe the permissible bending radii when laying cables, as the IP protection class can be endangered by excessive bending forces.

Installation Cable	
wire arrangement	(verde, giallo), (rosa, blu), (rosso, nero)
Identificazione cavo	881
Funzione del cavo	Ibrido, Dati, Power
Colore	verde
Type of Certificate	cURus
Amount stranding	3
Stranding	2 wires con Filler twisted
Stranding (type 2)	3 Fasci di fili cordati con Filler twisted
Schermatura del cavo (tipo)	Rame intrecciato, stagnato
Schermatura del cavo (copertura)	85 %
Filler	si
wire arrangement	(verde, giallo), (rosa, blu), (rosso, nero)
Materiale rivestimento	PVC
Assenza di ingredienti (guaina)	Privo di piombo, Privo di CFC, Privo di silicone
Outer-diameter (jacket)	6,95 mm
Tolerance outer diameter (sheath)	± 5 %
Material wire insulation	PE
Amount wires	4
Outer diameter insulation	1,03 mm
Outer diameter tolerance core insulation	± 5 %
Ingredient freeness wire insulation	Privo di piombo, Privo di CFC, privo di alogeni, Privo di silicone
Amount strands (wire)	7
Diameter of single wires	24 AWG
Conductor crosssection (wire)	24 AWG
Material conductor wire	Cavetto in rame, nudo
Electrical function wire	Dati
Material wire insulation (Power)	PE
Outer diameter wire insulation (Power)	1,03 mm
Tolerance outer diameter wire insulation (Power)	±5 %
Ingredient freeness wire insulation (Power)	Privo di piombo, Privo di CFC, privo di alogeni
Numero fili (Power)	2
Amount strands wire (Power)	7
Diameter of single wires (Power)	22 AWG
Wire conductor cross section (Power)	22 AWG
Material conductor wire (Power)	Cavetto in rame, stagnato
Tensione nominale CA max	30 V
Electrical function wire	Dati
Characteristic impedance	100 Ω ± 15 % @ 1 MHz
Electrical resistance line constant wire	90 Ω/km @ 20 °C
Electrical resistance coating wire (Power)	55 Ω/km @20 °C
Tensione alternata continuativa (filo - filo)	0,5 kV @ 60 s
Capacità elettrica	50000 pF/km
Tensione alternata continuativa (filo - guaina)	0,5 kV @ 60 s
Tensione alternata continuativa (filo - schermo)	0,5 kV @ 60 s
Resistenza d'isolamento	1000 MΩ × km
Temperatura di esercizio min (fissa)	-20 °C
Temperatura di esercizio max (fissa)	80 °C
Temperatura di esercizio min (variabile)	0 °C
Temperatura di esercizio max (variabile)	60 °C
Resistenza al fuoco	UL 1581 § 1090 UL 1581 § 1100 FT2 IEC 60332-2-2

chemical resistance	Buona, da controllare in funzione dell'applicazione
Resistenza alla benzina	Buona, da controllare in funzione dell'applicazione
Oil resistance	Buona, da controllare in funzione dell'applicazione DIN EN 60811-404
N. di cicli (catena portacavo)	0,1 Mio.
Corsa (c. portacavo)	10 m @ 25 °C Orizzontale
Velocità (c. portacavo)	0,5 m/s @ 25 °C