

Drive Cliq IP20 / M12 Bu. 0° gesch. Y-kod.

PVC AWG24+22 geschirmt gn UL/CSA+schleppk. 2m

Femelle droit – mâle droit

M12, 8 pôles

En cas d'utilisation de fluides agressifs, il faut vérifier la résistance du matériau en fonction de l'application. Plus de détails sur demande.

Le boîtier est en matière plastique et présente une bonne résistance aux produits chimiques et à l'huile.

DRIVE-CLiQ IP20, 10 pôles

Codage Y

affecté partiellement

blindé

sans gaines de câble

Ethernet CAT5

Transmission properties with channel transmission up to 50 m

Longueurs de câble différentes livrables sur demande.

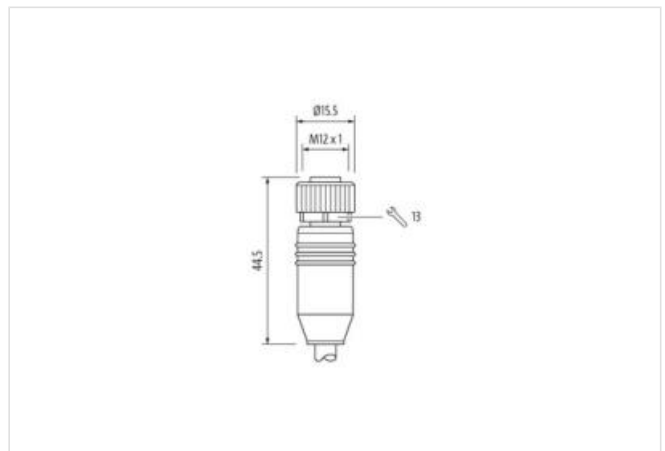
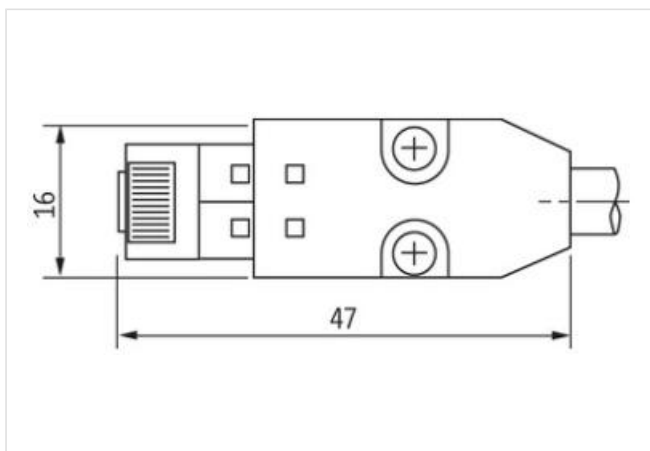
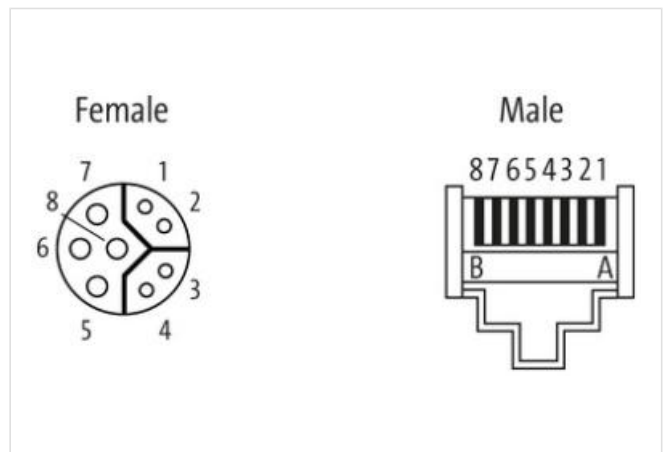
[Lien vers le produit](#)**Illustration**

Photo non contractuelle

Longueur du câble

2 m

| | |
|-------------------------------------|---------|
| Couple de serrage | 0,6 Nm |
| Family construction form | M12 |
| Filetage | M12 x 1 |
| Codage | Y |
| Ouverture de clé | SW13 |
| Indice de protection (EN CEI 60529) | IP67 |

| | |
|-------------------------------------|------------|
| Family construction form | DRIVE-CLiQ |
| Indice de protection (EN CEI 60529) | IP20 |

données commerciales

| | |
|--------------------------|---------------|
| ECLASS-6.0 | 27061801 |
| ECLASS-7.0 | 27061801 |
| ECLASS-8.0 | 27061801 |
| ECLASS-9.0 | 27061801 |
| ECLASS-10.1 | 27060307 |
| ECLASS-11.1 | 27060307 |
| ECLASS-12.0 | 27060307 |
| ETIM-5.0 | EC000830 |
| GTIN | 4048879722568 |
| Numéro du tarif douanier | 85444290 |
| Unité de conditionnement | 1 |

Caractéristiques électriques | Alimentation

| | |
|------------------------------------------------|--------|
| Tension de service CA max. | 50 V |
| Tension de service CC max. | 50 V |
| Courant de service max. par contact de données | 0,5 A |
| Courant de service max. par contact de signal | 1,76 A |

Caractéristiques techniques | Communication industrielle

| | |
|----------------------------|--------------------------------------------------|
| Paramètres de transmission | CAT5, Class D (ISO/IEC 11801:2002), (EN 50173-1) |
| Taux de transmission max. | 100 MBit/s |

Communication industrielle | Fonctionnalité Ethernet

| | |
|--------|-------------|
| Duplex | Full duplex |
|--------|-------------|

Protection des appareils | Électrique

| | |
|--------------------------------------------|--------|
| Degré de pollution | 3 |
| Tension de choc assignée | 0,5 kV |
| Groupe de matériaux isolants (CEI 60664-1) | II |

Caractéristiques techniques | Données mécaniques

| | |
|------------------------------------|------|
| Contour pour tuyau ondulé flexible | sans |
|------------------------------------|------|

Données mécaniques | Données du matériau

| | |
|-------------------------|------------|
| Revêtement verrouillage | Nickeled |
| Matériau joint | FKM |
| Matériau boîtier | PUR |
| Matériau verrouillage | Zinc moulé |

Données mécaniques | Données de montage

| | |
|------------------|-------------------------------------------------|
| Mode de fixation | enfilé, Vissé, Protection contre les vibrations |
|------------------|-------------------------------------------------|

Caractéristiques environnementales | Climatique

| | |
|----------------------------------------|----------------------------|
| Température de service min. | -20 °C |
| Température de service max. | 80 °C |
| Additional condition temperature range | depending on cable quality |

Important installation notes

| | |
|-----------------------|-----------------------------------------------------------------------------------------------------|
| Note on strain relief | Protect the connectors by suitable measures from mechanical loads, e.g. by the usage of cable ties. |
|-----------------------|-----------------------------------------------------------------------------------------------------|

Note on bending radius

Attention: Observe the permissible bending radii when laying cables, as the IP protection class can be endangered by excessive bending forces.

| Installation Câble | |
|---------------------------------------------------------|-----------------------------------------------------|
| wire arrangement | (vert, jaune), (rosa, bleu), (rouge, noir) |
| Identification du câble | 881 |
| Fonction de câble | Hybride, Données, Power |
| Couleur de gaine | vert |
| Type of Certificate | cURus |
| Amount stranding | 3 |
| Stranding | 2 wires avec Filler twisted |
| Stranding (type 2) | 3 Câblage composite avec Filler twisted |
| Blindage du câble (type) | Tresse en cuivre, étamée |
| Blindage du câble (revêtement) | 85 % |
| Filler | oui |
| wire arrangement | (vert, jaune), (rosa, bleu), (rouge, noir) |
| Matériel gaine | PVC |
| Absence d'ingrédients (gaine) | Sans plomb, Sans CFC, Sans silicone |
| Outer-diameter (jacket) | 6,95 mm |
| Tolerance outer diameter (sheath) | ± 5 % |
| Material wire insulation | PE |
| Amount wires | 4 |
| Outer diameter insulation | 1,03 mm |
| Outer diameter tolerance core insulation | ± 5 % |
| Ingredient freeness wire insulation | Sans plomb, Sans CFC, sans halogènes, Sans silicone |
| Amount strands (wire) | 7 |
| Diameter of single wires | 24 AWG |
| Conductor crosssection (wire) | 24 AWG |
| Material conductor wire | Fil de cuivre, nu |
| Electrical function wire | Données |
| Material wire insulation (Power) | PE |
| Outer diameter wire insulation (Power) | 1,03 mm |
| Tolerance outer diameter wire insulation (Power) | ±5 % |
| Ingredient freeness wire insulation (Power) | Sans plomb, Sans CFC, sans halogènes |
| Nombre de conducteurs (alimentation) | 2 |
| Amount strands wire (Power) | 7 |
| Diameter of single wires (Power) | 22 AWG |
| Wire conductor cross section (Power) | 22 AWG |
| Material conductor wire (Power) | Fil de cuivre, étamé |
| Tension nominale CA max. | 30 V |
| Electrical function wire | Données |
| Characteristic impedance | 100 Ω ± 15 % @ 1 MHz |
| Electrical resistance line constant wire | 90 Ω/km @ 20 °C |
| Electrical resistance coating wire (Power) | 55 Ω/km @20 °C |
| Tension alternative constante (conducteur - conducteur) | 0,5 kV @ 60 s |
| Capacité électrique | 50000 pF/km |
| Tension alternative constante (conducteur - gaine) | 0,5 kV @ 60 s |
| Tension alternative constante (conducteur - blindage) | 0,5 kV @ 60 s |
| Résistance d'isolement | 1000 MΩ × km |
| Température de service min. (statique) | -20 °C |
| Température de service max. (statique) | 80 °C |
| Température de service min. (dynamique) | 0 °C |

| | |
|-------------------------------------------------|------------------------------------------------------------------------------|
| Température de service max. (dynamique) | 60 °C |
| Résistance à la flamme | UL 1581 § 1090 UL 1581 § 1100 FT2 IEC 60332-2-2 |
| chemical resistance | Bonne résistance, à vérifier en fonction de l'application |
| Résistance à l'essence | Bonne résistance, à vérifier en fonction de l'application |
| Oil resistance | Bonne résistance, à vérifier en fonction de l'application DIN EN 60811-404 |
| Nombre cycles de flexion (chaînes porte-câbles) | 0,1 Mio. |
| Course de déplacement (chaîne porte-câbles) | 10 m @ 25 °C Horizontale |
| Vitesse de déplacement (chaîne porte-câbles) | 0,5 m/s @ 25 °C |