

Drive Cliq IP20 / M12 Bu. 0° gesch. Y-kod.

PVC AWG24+22 geschirmt gn UL/CSA+schleppk. 7m

Femelle droit – mâle droit

M12, 8 pôles

En cas d'utilisation de fluides agressifs, il faut vérifier la résistance du matériau en fonction de l'application. Plus de détails sur demande.

Le boîtier est en matière plastique et présente une bonne résistance aux produits chimiques et à l'huile.

DRIVE-CLiQ IP20, 10 pôles

Codage Y

affecté partiellement

blindé

sans gaines de câble

Ethernet CAT5

Transmission properties with channel transmission up to 50 m

Longueurs de câble différentes livrables sur demande.

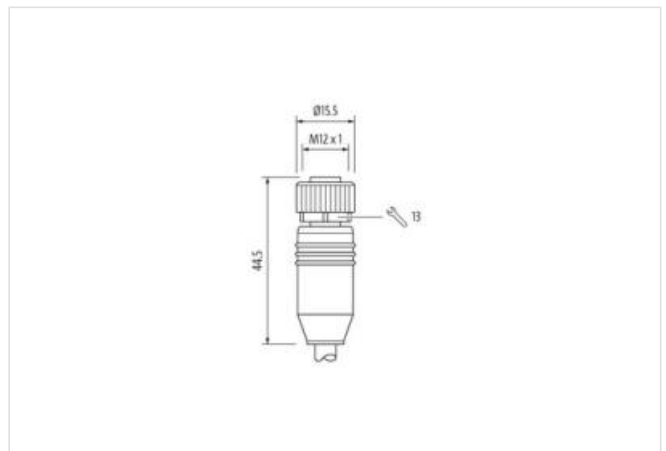
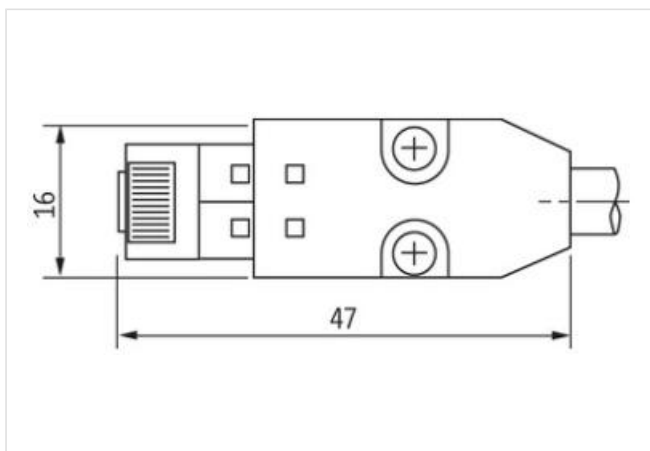
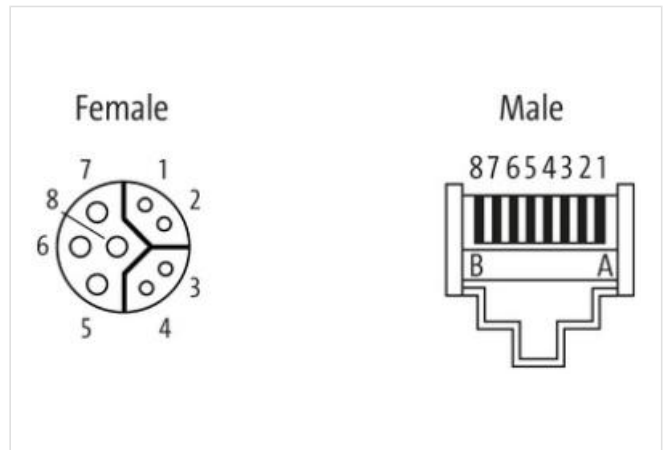
[Lien vers le produit](#)**Illustration**

Photo non contractuelle

Longueur du câble

7 m

Couple de serrage	0,6 Nm
Family construction form	M12
Filetage	M12 x 1
Codage	Y
Ouverture de clé	SW13
Indice de protection (EN CEI 60529)	IP67

Family construction form	DRIVE-CLiQ
Indice de protection (EN CEI 60529)	IP20

données commerciales

ECLASS-6.0	27061801
ECLASS-6.1	27060307
ECLASS-7.0	27060307
ECLASS-8.0	27060307
ECLASS-9.0	27060307
ECLASS-10.1	27060307
ECLASS-11.1	27060307
ECLASS-12.0	27060307
ETIM-5.0	EC000830
GTIN	4048879692588
Numéro du tarif douanier	85444290
Unité de conditionnement	1

Caractéristiques électriques | Alimentation

Tension de service CA max.	50 V
Tension de service CC max.	50 V
Courant de service max. par contact de données	0,5 A
Courant de service max. par contact de signal	1,76 A

Caractéristiques techniques | Communication industrielle

Paramètres de transmission	CAT5, Class D (ISO/IEC 11801:2002), (EN 50173-1)
Taux de transmission max.	100 MBit/s

Communication industrielle | Fonctionnalité Ethernet

Duplex	Full duplex
--------	-------------

Protection des appareils | Électrique

Degré de pollution	3
Tension de choc assignée	0,5 kV
Groupe de matériaux isolants (CEI 60664-1)	II

Caractéristiques techniques | Données mécaniques

Contour pour tuyau ondulé flexible	sans
------------------------------------	------

Données mécaniques | Données du matériau

Revêtement verrouillage	Nickeled
Matériau joint	FKM
Matériau boîtier	PUR
Matériau verrouillage	Zinc moulé

Données mécaniques | Données de montage

Mode de fixation	enfiché, Vissé, Protection contre les vibrations
------------------	--

Caractéristiques environnementales | Climatique

Température de service min.	-20 °C
Température de service max.	80 °C
Additional condition temperature range	depending on cable quality

Important installation notes

Note on strain relief	Protect the connectors by suitable measures from mechanical loads, e.g. by the usage of cable ties.
Note on bending radius	Attention: Observe the permissible bending radii when laying cables, as the IP protection class can be endangered by excessive bending forces.

Installation Câble	
wire arrangement	(vert, jaune), (rosa, bleu), (rouge, noir)
Identification du câble	881
Fonction de câble	Hybride, Données, Power
Couleur de gaine	vert
Type of Certificate	cURus
Amount stranding	3
Stranding	2 wires avec Filler twisted
Stranding (type 2)	3 Câblage composite avec Filler twisted
Blindage du câble (type)	Tresse en cuivre, étamée
Blindage du câble (revêtement)	85 %
Filler	oui
wire arrangement	(vert, jaune), (rosa, bleu), (rouge, noir)
Matériel gaine	PVC
Absence d'ingrédients (gaine)	Sans plomb, Sans CFC, Sans silicone
Outer-diameter (jacket)	6,95 mm
Tolerance outer diameter (sheath)	± 5 %
Material wire insulation	PE
Amount wires	4
Outer diameter insulation	1,03 mm
Outer diameter tolerance core insulation	± 5 %
Ingredient freeness wire insulation	Sans plomb, Sans CFC, sans halogènes, Sans silicone
Amount strands (wire)	7
Diameter of single wires	24 AWG
Conductor crosssection (wire)	24 AWG
Material conductor wire	Fil de cuivre, nu
Electrical function wire	Données
Material wire insulation (Power)	PE
Outer diameter wire insulation (Power)	1,03 mm
Tolerance outer diameter wire insulation (Power)	±5 %
Ingredient freeness wire insulation (Power)	Sans plomb, Sans CFC, sans halogènes
Nombre de conducteurs (alimentation)	2
Amount strands wire (Power)	7
Diameter of single wires (Power)	22 AWG
Wire conductor cross section (Power)	22 AWG
Material conductor wire (Power)	Fil de cuivre, étamé
Tension nominale CA max.	30 V
Electrical function wire	Données
Characteristic impedance	100 Ω ± 15 % @ 1 MHz
Electrical resistance line constant wire	90 Ω/km @ 20 °C
Electrical resistance coating wire (Power)	55 Ω/km @20 °C
Tension alternative constante (conducteur - conducteur)	0,5 kV @ 60 s
Capacité électrique	50000 pF/km
Tension alternative constante (conducteur - gaine)	0,5 kV @ 60 s
Tension alternative constante (conducteur - blindage)	0,5 kV @ 60 s
Résistance d'isolement	1000 MΩ × km
Température de service min. (statique)	-20 °C
Température de service max. (statique)	80 °C

Température de service min. (dynamique)	0 °C
Température de service max. (dynamique)	60 °C
Résistance à la flamme	UL 1581 § 1090 UL 1581 § 1100 FT2 IEC 60332-2-2
chemical resistance	Bonne résistance, à vérifier en fonction de l'application
Résistance à l'essence	Bonne résistance, à vérifier en fonction de l'application
Oil resistance	Bonne résistance, à vérifier en fonction de l'application DIN EN 60811-404
Nombre cycles de flexion (chaînes porte-câbles)	0,1 Mio.
Course de déplacement (chaîne porte-câbles)	10 m @ 25 °C Horizontale
Vitesse de déplacement (chaîne porte-câbles)	0,5 m/s @ 25 °C